

# HANDLEIDING

GEBRAUCHSANLEITUNG / USER MANUAL

Voor Sani Travel 12 / 18



## Beschrijving

Obelink SaniTravel toiletten worden door een speciaal proces extra glad afgewerkt. De toiletten zijn gemaakt van een natuurvriendelijk PP materiaal. Deze lichtgewicht toiletten zijn voorzien van slimme functies zoals een hevelpomp, ontluichtingsknop en een niveaumeter om te zien hoe vol de afvaltank is. Door de 270 ° draibare schenktuit is het eenvoudig om de tank te legen. In de tank is een handig opbergvakje verborgen om bijvoorbeeld toiletpapier in op te bergen. Door de slimme spoeltechniek spoelt het water 360° rond. Obelink SaniTravel toiletten zijn geschikt voor mobiel gebruik voor kamperen, boten, maar ook voor thuisgebruik als 2e toilet.

## Kenmerken

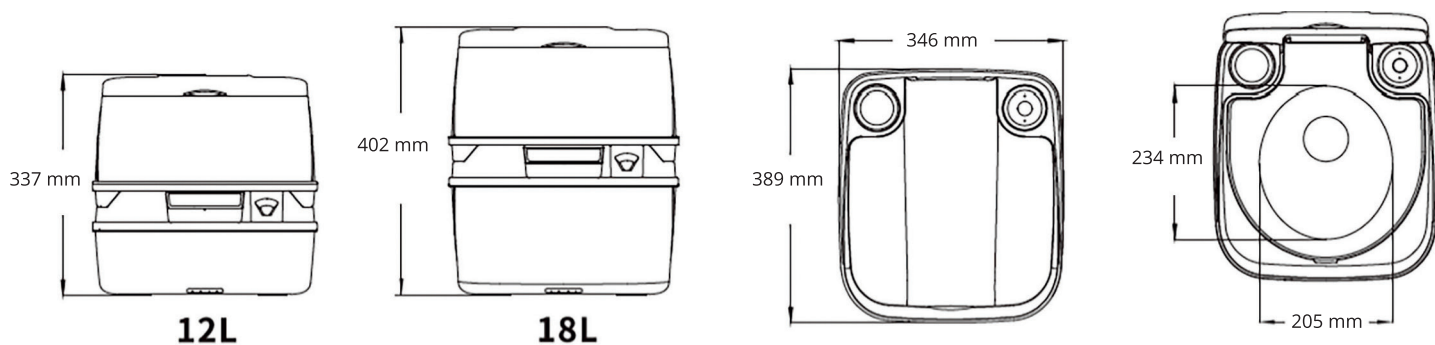
- Modern, duurzaam en lichtgewicht model.
- Spoelwatertank met zuiger-spoeling.
- Krachtige drierichtingsspoeling.
- Gladde, extra grote toiletpot.
- Afneembare, volledig afgedichte vuilwatertank.
- De ontluichtingsknop voorkomt gorgelen en spatten.
- Afneembare bril en deksel voor eenvoudige reiniging.
- Afvaltank met niveau-indicator.



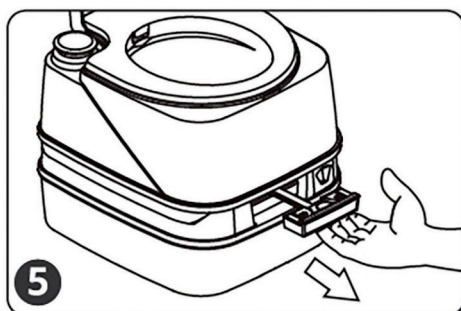
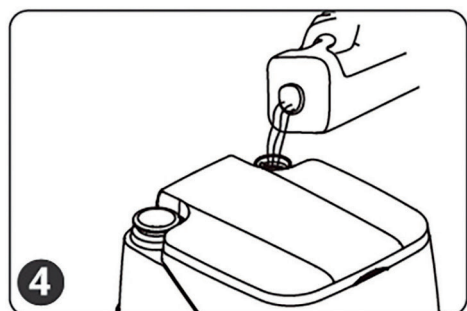
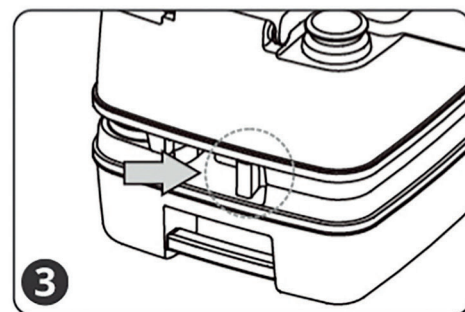
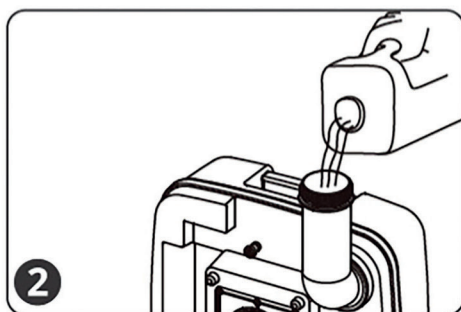
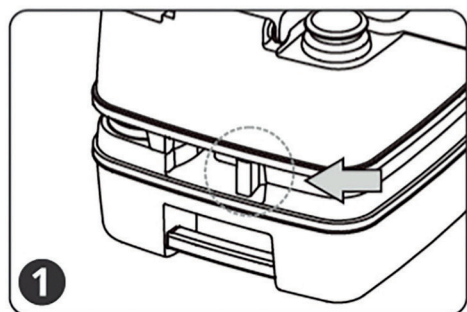
## Specificaties

Model	Sani Travel 12	Sani Travel 18
Schoonwatertank	10 liter	10 liter
Afvaltank	12 liter	18 liter
Afmetingen	346 x 389 x 337 mm	346 x 389 x 402 mm
Kleur	Wit	Wit
Materiaal	PP, POM, ABS	PP, POM, ABS
In de verpakking	Toilet/handleiding	Toilet/handleiding

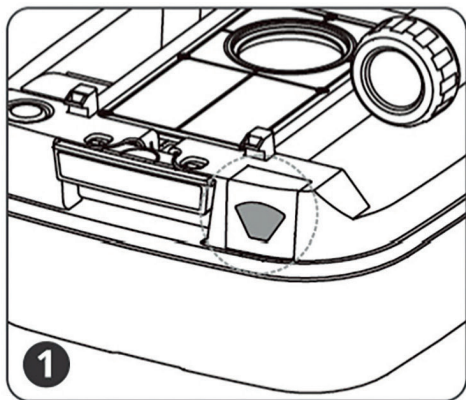
## Afmetingen



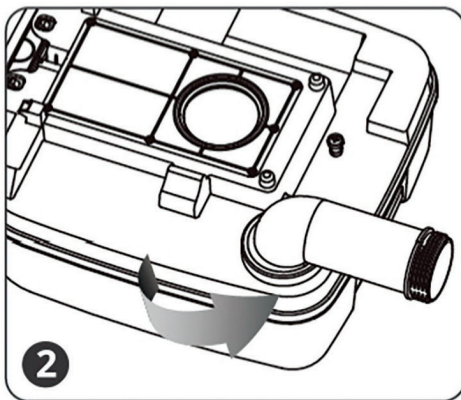
## Gebruiksaanwijzing



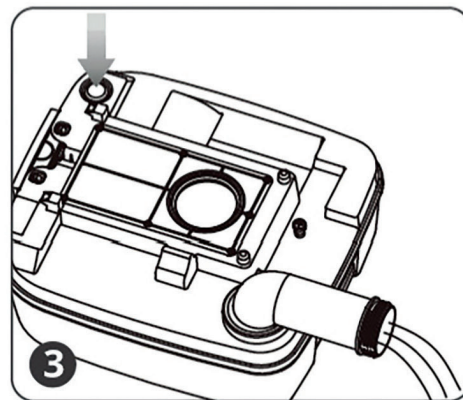
## Afvaltank legen



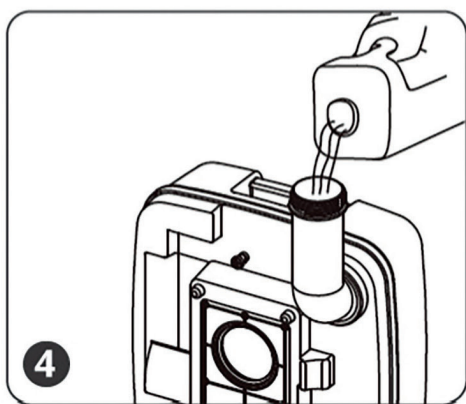
1 De niveaumeter laat in het rood zien dat deze vol is



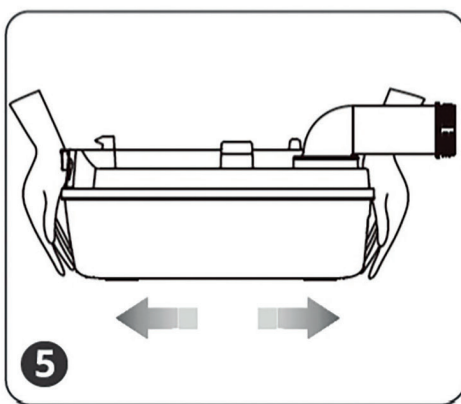
2 Draai de schenktuit naar buiten en schroef de dop los



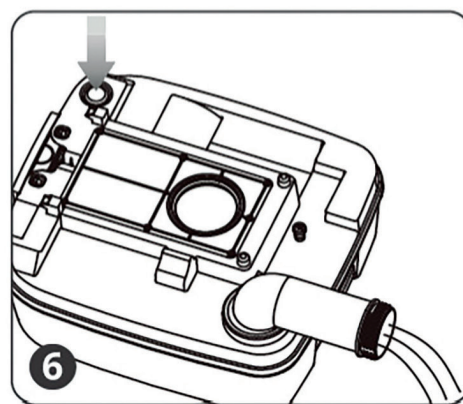
3 Druk op de ontluuchtingsknop om gemakkelijker te legen



4 Zet de tank rechtop en voeg 1 tot 2 liter schoon water toe



5 Schud het water in de tank heen en weer



6 druk opnieuw op de ontluuchtingsknop om te legen

## Opbergen

- 1 Leeg beide tankjes en druk op de pomp om al het water te verwijderen.
- 2 Berg de Obelink SaniTravel op een schone, droge plek.

## Veiligheidsinstructies

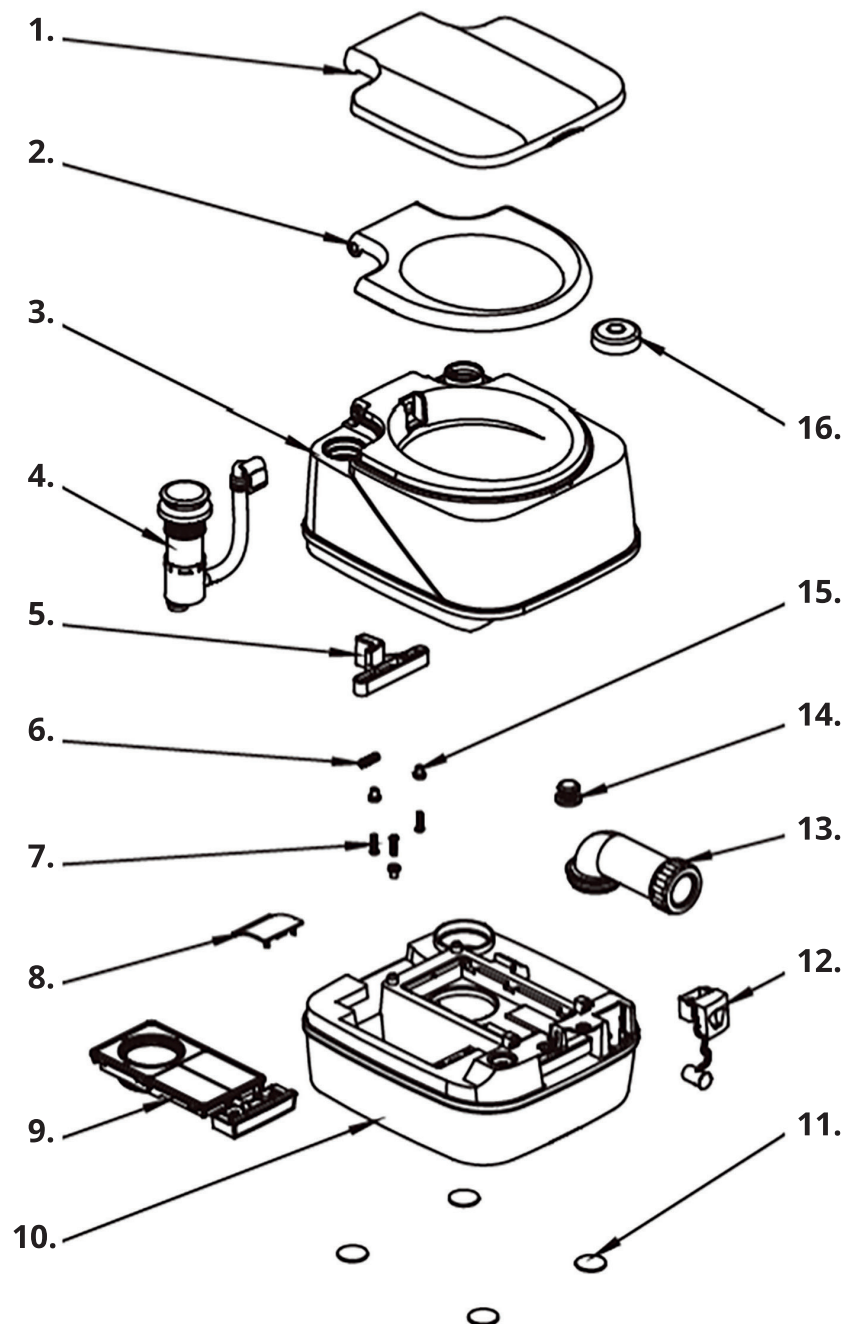
- 1 Plaats de Obelink SaniTravel op een stabiele vlakke plek bij gebruik.
- 2 Obelink SaniTravel is geschikt tot maximaal 200 kg.
- 3 Leun niet achterover tegen de bril en deksel.
- 4 Demonteer de pomp niet.
- 5 Zet de afvaltank goed vast tijdens transport.

## Attentie

1. Voeg nooit toiletreiniger toe aan de spoelwatertank.
2. Zorg dat er altijd voldoende spoelwater aanwezig is.
3. Leun niet achterover tegen de bril en deksel.
4. Reinig de afvaltank regelmatig.
5. Bescherm het toilet tegen langdurig zonlicht.
6. Voorkom hoge temperaturen ( max 60 °C)
7. Houdt toezicht bij kinderen.
8. Leeg het toilet nooit in de natuur.

## Onderdelenlijst

Nr	Omschrijving	Aantal
1	Deksel	1
2	Bril	1
3	Schoonwatertank	1
4	Hevelpomp	1
5	Clip	1
6	Veer	1
7	Schroef	3
8	Borgklep	1
9	Schuif	1
10	Afvaltank	1
11	Antislip matjes	4
12	Niveaumeter	1
13	Dop	1
14	Schenktuit	1
15	Dopjes	3
16	Watervuldop	1



# DE - GEBRAUCHSANLEITUNG

## Beschreibung

Obelink SaniTravel-Toiletten werden durch ein spezielles Verfahren besonders glatt verarbeitet. Die Toiletten bestehen aus einem umweltfreundlichen PP-Material. Diese leichten Toiletten sind mit intelligenten Funktionen wie einer Siphonpumpe, einem Entlüftungsknopf und einem Füllstandsmesser ausgestattet, der anzeigt, wie voll der Fäkalientank ist.

Der um 270° drehbare Ausgießer erleichtert das Entleeren des Tanks. Im Tank ist ein praktisches Staufach versteckt, um beispielsweise Toilettenpapier aufzubewahren. Dank der smarten Spültechnik zirkuliert das Wasser um 360°. Obelink SaniTravel Toiletten eignen sich für den mobilen Einsatz beim Camping, auf Booten, aber auch für den Heimgebrauch als 2. Toilette.

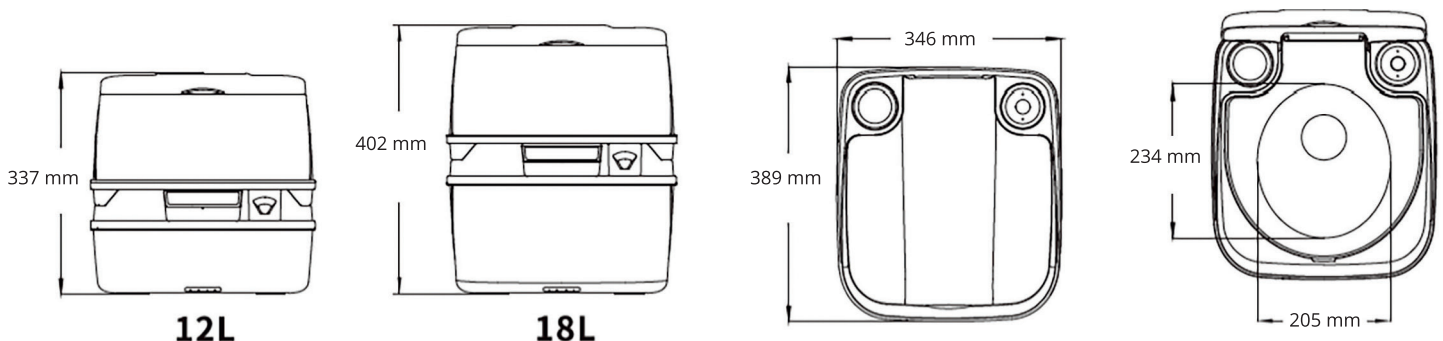
## Merkmale

- Modernes, langlebiges und leichtes Modell.
- Spülwassertank mit Kolbenspülung.
- Leistungsstarke Drei-Wege-Spülung.
- Glatte, extra große Toilettenschüssel.
- Abnehmbarer, vollständig versiegelter Abwassertank.
- Der Entlüftungsknopf verhindert Gurgeln und Spritzen.
- Abnehmbarer Sitz und Deckel zur einfachen Reinigung.
- Fäkalientank mit Füllstandsanzeige.

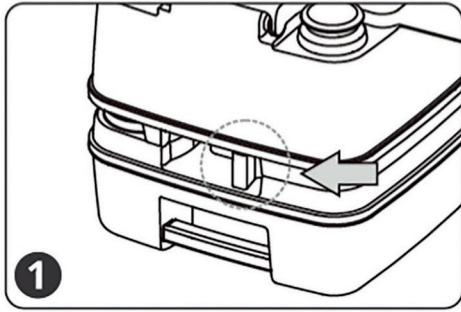
## Spezifikationen

Modell	SaniTravel 12	SaniTravel 18
Frischwassertank	10 liter	10 liter
Fäkalientank	12 liter	18 liter
Abmessungen	346 x 389 x 337 mm	346 x 389 x 402 mm
Farbe	Weiß	Weiß
Material	PP, POM, ABS	PP, POM, ABS
Im Paket	Toilette/manuell	Toilette/manuell

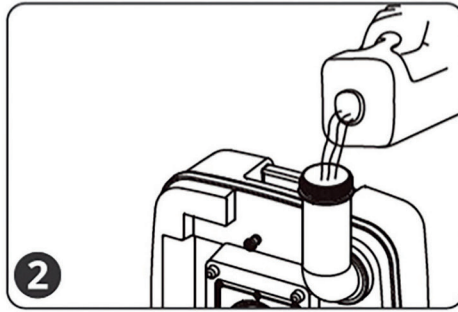
## Maße



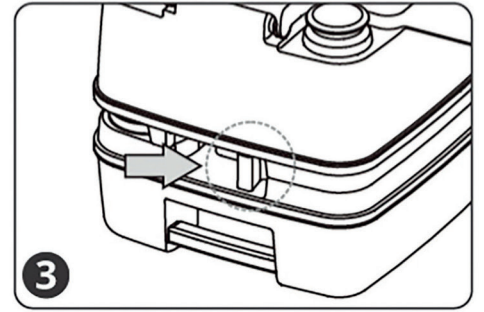
## Anweisungen



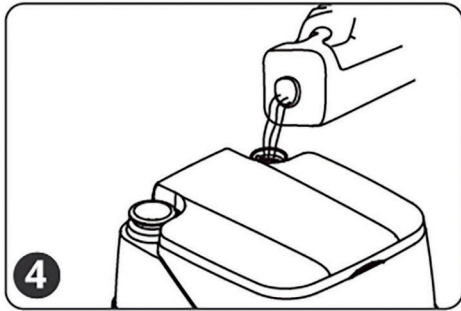
1 Trennen Sie die Tanks



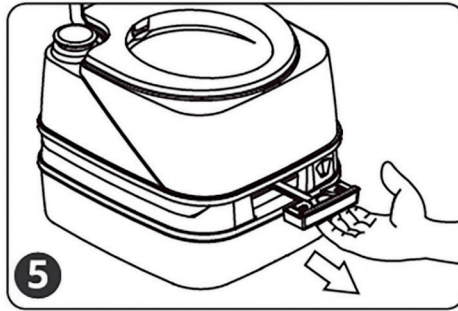
2 Geben Sie blaue oder grüne Toilettenflüssigkeit in den Fäkalientank



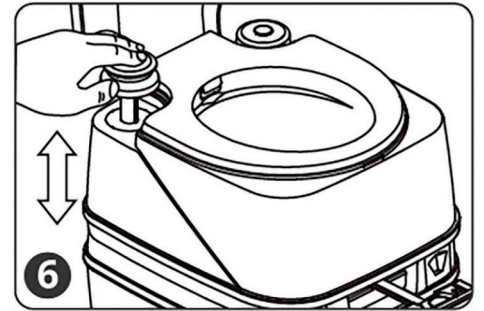
3 Schließen Sie die Tanks.



4 Geben Sie rosa Toilettenflüssigkeit und Wasser in den Frischwassertank

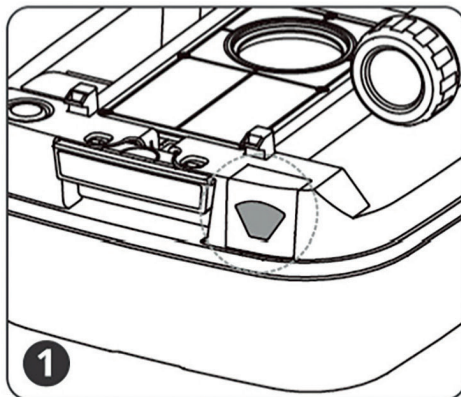


5 Öffnen Sie die Toilette, indem Sie den Schieber öffnen

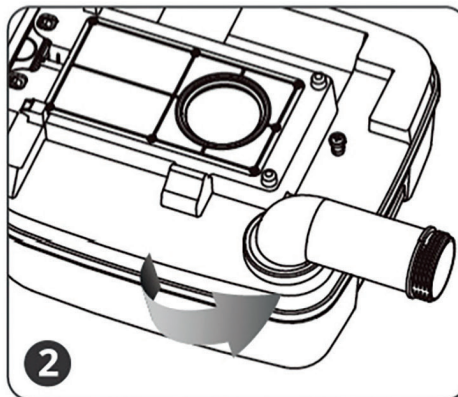


6 Drücken Sie die Pumpe zum Spülen nach oben und unten

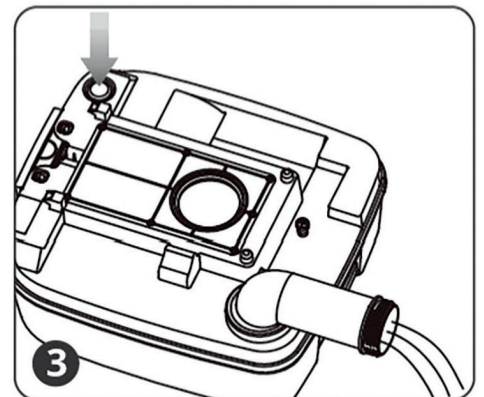
## Fäkalientank entleeren



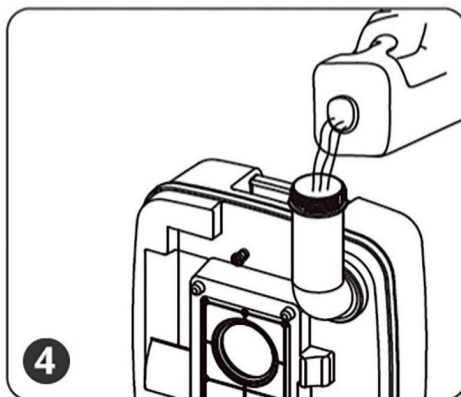
1 Der Füllstandsmesser zeigt in Rot an, dass er voll ist



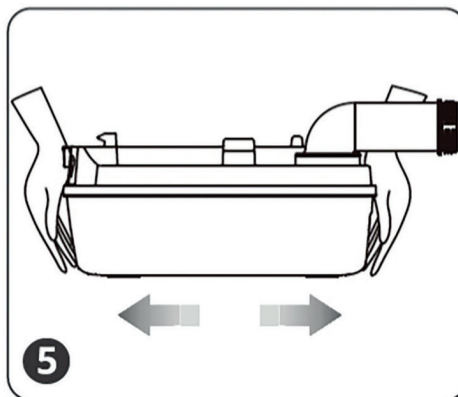
2 Drehen Sie den Ausguss nach außen und schrauben Sie die Kappe ab



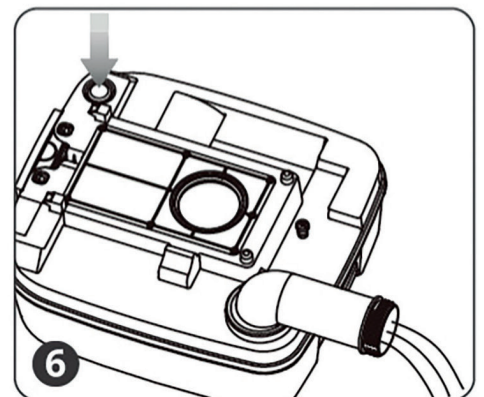
3 Drücken Sie die Entlüftungstaste, um das Entleeren zu erleichtern



4 Stellen Sie den Tank aufrecht und füllen Sie 1 bis 2 Liter sauberes Wasser ein



5 Schütteln Sie das Wasser im Tank hin und her



6 Drücken Sie zum Entleeren erneut die Entlüftungstaste

## Lagerung

- 1 Leeren Sie beide Tanks und drücken Sie auf die Pumpe, um das gesamte Wasser zu entfernen.
- 2 Bewahren Sie den Obelink SaniTravel an einem sauberen, trockenen Ort auf.

## Sicherheitshinweise

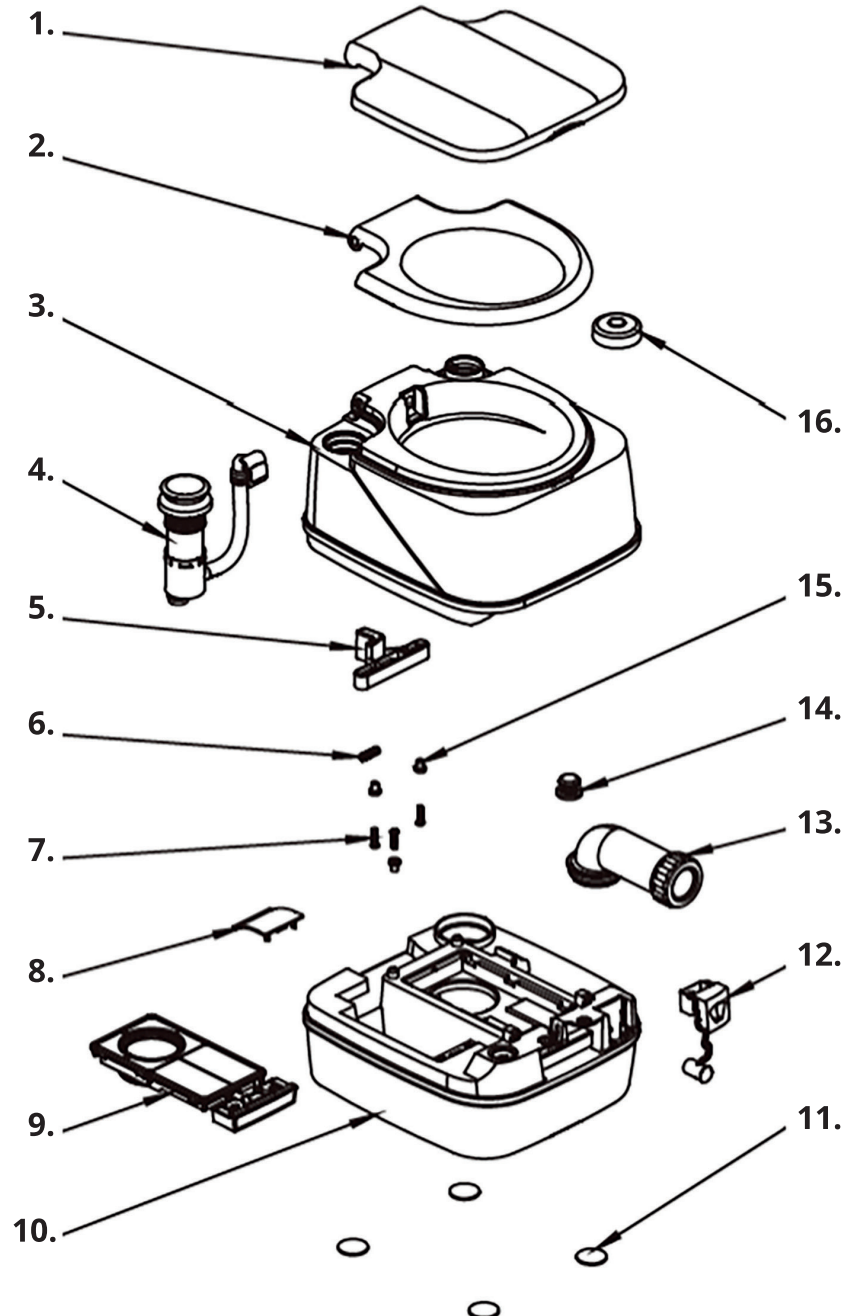
- 1 Stellen Sie den Obelink SaniTravel bei der Verwendung auf eine stabile, ebene Fläche.
- 2 Obelink SaniTravel ist für bis zu 200 kg geeignet.
- 3 Lehnen Sie sich nicht gegen Sitz und Deckel zurück.
- 4 Zerlegen Sie die Pumpe nicht.
- 5 Sichern Sie den Fäkalientank während des Transports ordnungsgemäß.

## Achtung

1. Geben Sie niemals Toilettenreiniger in den Spülwassertank.
2. Stellen Sie sicher, dass immer ausreichend Spülwasser zur Verfügung steht.
3. Lehnen Sie sich nicht gegen Sitz und Deckel zurück.
4. Reinigen Sie den Fäkalientank regelmäßig.
5. Schützen Sie die Toilette vor längerer Sonneneinstrahlung.
6. Vermeiden Sie hohe Temperaturen (max. 60 °C)
7. Beaufsichtigen Sie Kinder.
8. Entleeren Sie die Toilette niemals in der Natur.

## Liste der Einzelteile

Nr	Beschreibung	Menge
1	Deckel	1
2	Toilettensitz	1
3	Frischwassertank	1
4	Siphonpumpe	1
5	Clip	1
6	Feder	1
7	Schraube	3
8	Verriegelungsventil	1
9	Schließung	1
10	Fäkalientank	1
11	Antirutsch Aufkleber	4
12	Pegelmesser	1
13	Kappe	1
14	Auslauf	1
15	Deckeln	3
16	Wassereinfülldeckel	1



# EN - USER MANUAL

## Description

Obelink SaniTravel toilets, the injection molding process makes the appearance of the product more smooth and textured. The toilet is made of environmentally friendly PP material, which not only inherits the lightweight and durable features of the original portable toilet, but also adds an exhaust button to the waste water tank to decompress and exhaust to prevent sewage from spraying out. The liquid level indicator is innovative from the pointer type to the color scrolling type, which displays the liquid level in the sewage tank and avoids overflow. The integrated design of the drain valve makes the appearance and integrity better. The 270° rotating sewage outlet makes cleaning more convenient. A new built-in storage bin can be used to store detergent or toilet paper to improve user comfort. The upgraded T-shaped flushing method, 360° eddy current flushing makes the toilet cleaner and hygienic. Obelink SaniTravel toilets are suitable for mobile use for camping, boats, but also for home use as a 2nd toilet.

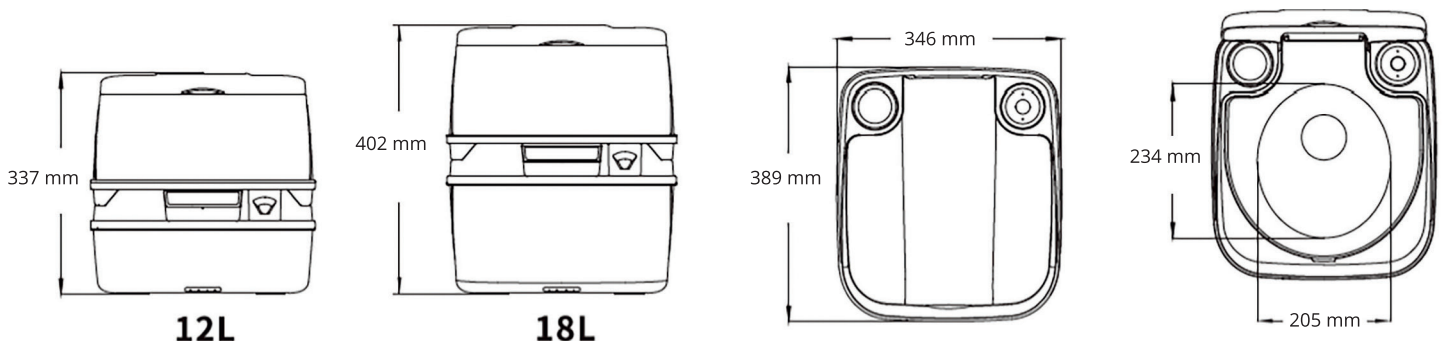
## Features

- Sleek, Lightweight and Durable Modern Design
- Fresh Water Tank With Powerful Piston-Flush
- High-Powered Tri-Directional Flush Nozzle
- Waste Tank Level Indicator - Removable Seat and Seat Cover For Easy Cleaning
- Slick Anti-Stick Oversized Bowl Allows for Easy Flushing
- Detachable Fully-Sealed Holding Tank With Ergonomic Handle
- Rotating Dumping Elbow Allows For Clean and Distant Dumping
- Air Relief Valve Button - Eliminates Dumping Gurgle and Splash-Back
- Superior Sealed Design Prevents Leaks, Spills and Odors While Transporting

## Specifications

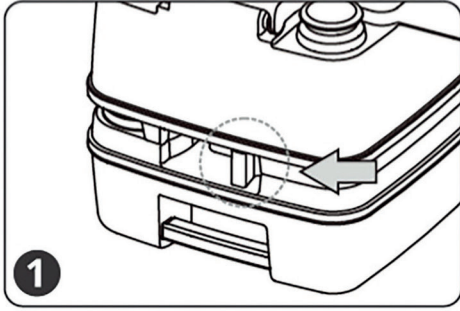
Model	SaniTravel 12	SaniTravel 18
Fresh water tank	10 liter	10 liter
Waste holding tank	12 liter	18 liter
Dimensions	346 x 389 x 337 mm	346 x 389 x 402 mm
Color	Weiß	Weiß
Material	PP, POM, ABS	PP, POM, ABS
Package includes	Toilet/manuel	Toilet/manuel

## Dimensions

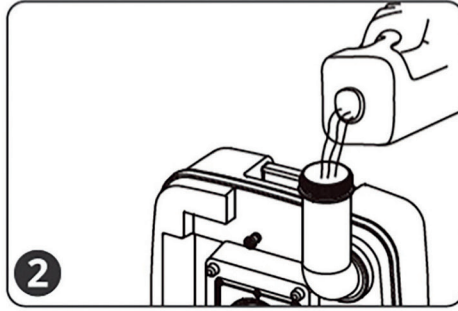




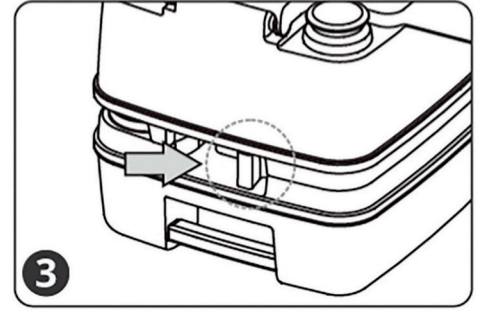
## Procedure



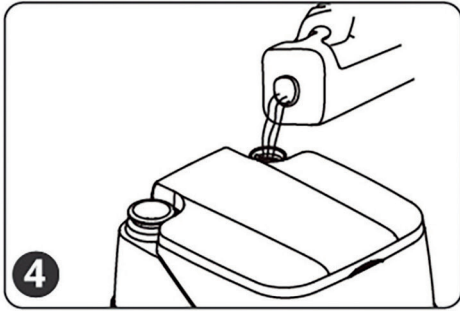
1 Separate the tanks



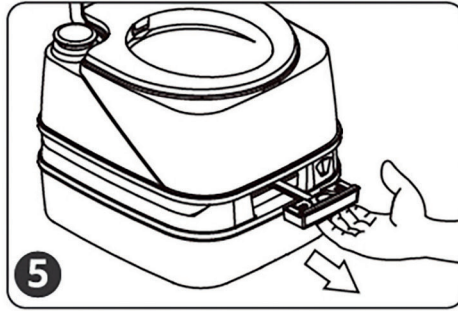
2 Add blue or green toilet fluid to the waste tank



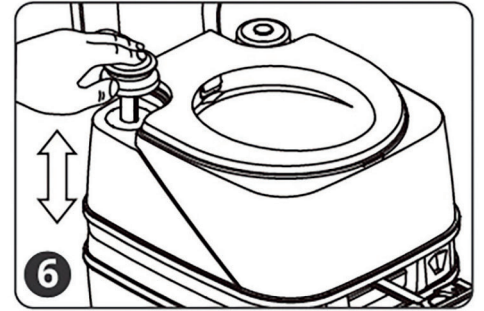
3 Combine the tanks



4 Add pink toilet fluid and water to the fresh water tank

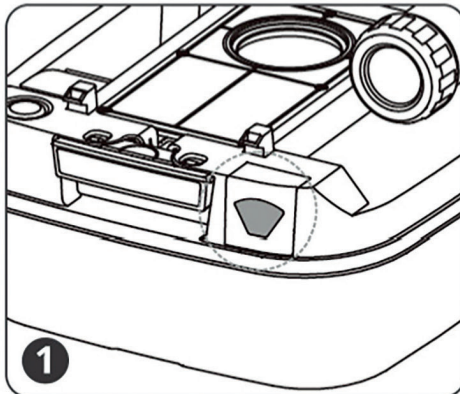


5 Open the slide valve to use

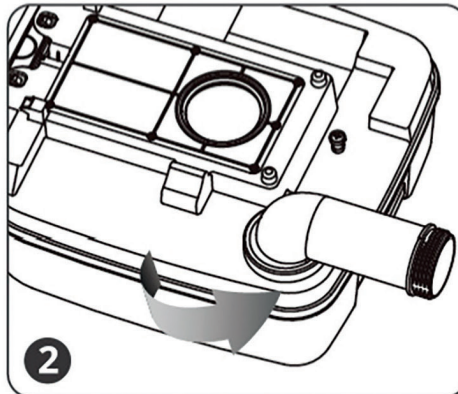


6 Press the pump to flush the tank

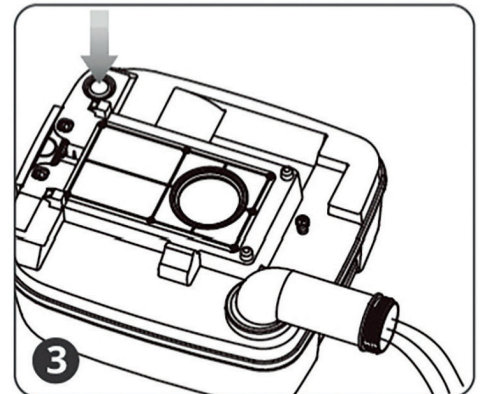
## Emptying the waste tank



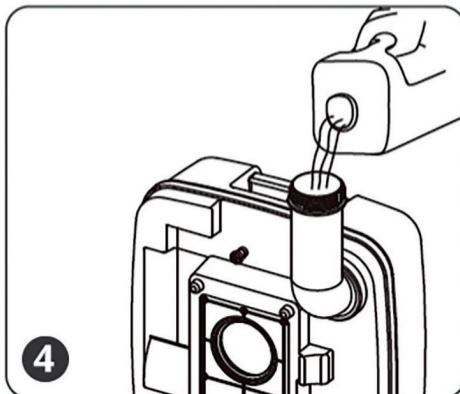
1 The liquid level is displayed in a red screen state



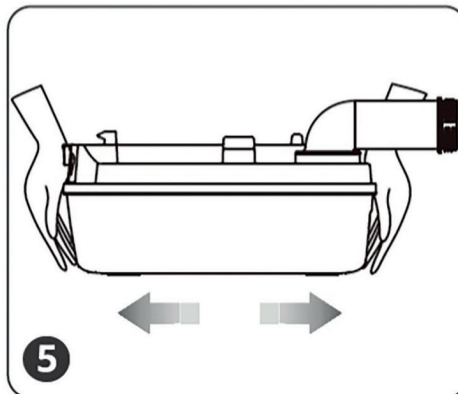
2 Turn out the drain pipe and open the drain pipe cover



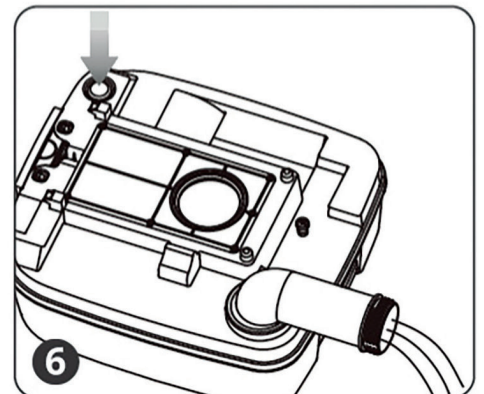
3 Press the exhaust button and discharge the sewage



4 Lift the waste water tank and add 1-2L of clean water



5 Shake the waste water tank from side to side



6 Press and hold the exhaust button and drain again

## Storage

1. Remove all water from tanks, pump assembly before storing.
2. Store the portable toilet in a dry, clean area.

## Precautions for safe use

1. The toilet must be placed steadily when using it
2. The maximum capacity of the toilet is 200 kg
3. Do not lean on the back cover of the toilet whilst upright
4. Disassembly of the toilet air pump body is prohibited
5. Make sure the side buckle is fastened before using the toilet

## Caution

1. Never add the toilet cleaning fluid to the flush holding tank
2. Make sure you have enough water in the flush tank prior to use
3. Do not lean on the back cover of the toilet whilst upright
4. Clean the holding tank regularly
5. Avoid long term exposure to direct sunlight
6. Avoid high temperatures (over 60 deg. Celsius)
7. Children should be supervised when using this toilet
8. NEVER empty the holding tank directly into the environment

## Part list

Nr	Part name	Quantity
1	Tank cover	1
2	Toilet seat	1
3	Fresh tank	1
4	Piston pump	1
5	Clasp	1
6	Spring	1
7	Screw	3
8	Container cap	1
9	Locking valve	1
10	Waste tank	1
11	Non-slip mat	4
12	Observation window	1
13	Cap	1
14	Exhaust stack	1
15	Fixed plug	3
16	Water fill cap	1

