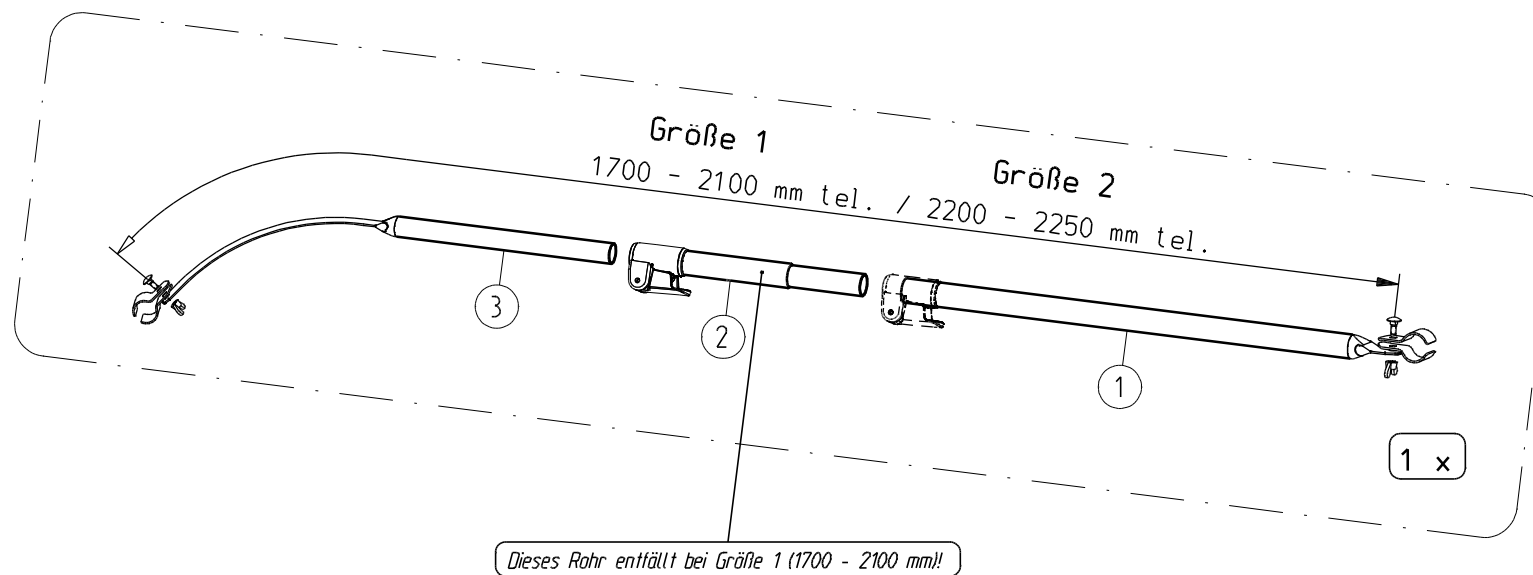


Stck.	Bezeichnung
4	Schellenhälfte 28/25/22
2	Flachrundschraube M6 x 25
2	Flügelmutter M6
1	PowerGRIP Ø 25
1	Zylinderschraube M4 x 12
1	Sechskantmutter M4
1	Inbusschlüssel



Nr.	Bezeichnung	Menge
1)	Rohr Ø 25 x 1/1100, geplättet	1 Stck.
2)	Verb.-Rohr Ø 25 x 1/500, verjüngt und gelocht, mit Klemmfeder	1 Stck.
3)	Rohr Ø 22 x 1/1120, geplättet und gebogen	1 Stck.
	Beutel Zubehörteile	1 Stck.

**PIPER**

**Qualitäts-Zeltgestänge**

Spannstange (gebogen) mit PowerGRIP

Größe 1: 1700 - 2100 mm / Größe 2: 2200 - 2550 mm

Stahlrohr Ø 25 / 22 x 1 mm

Art.- Nr.: 1114720

Index A

22092005