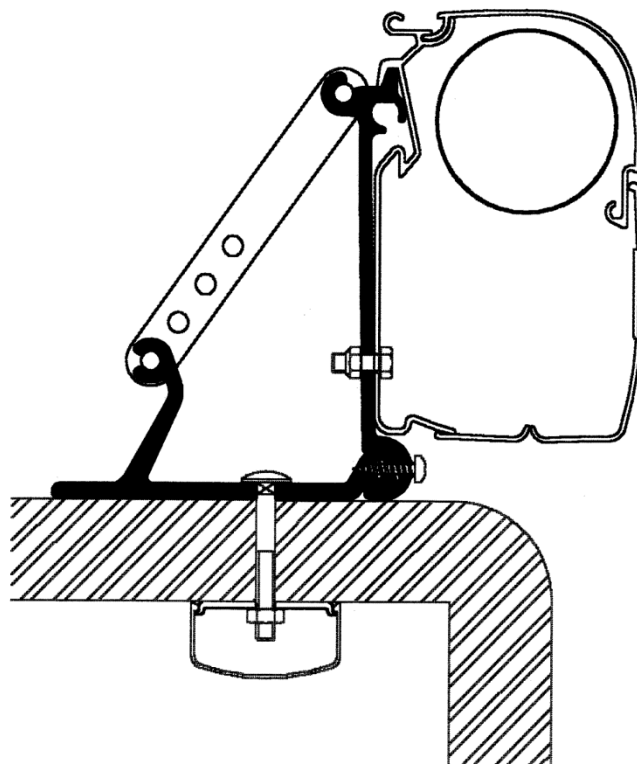


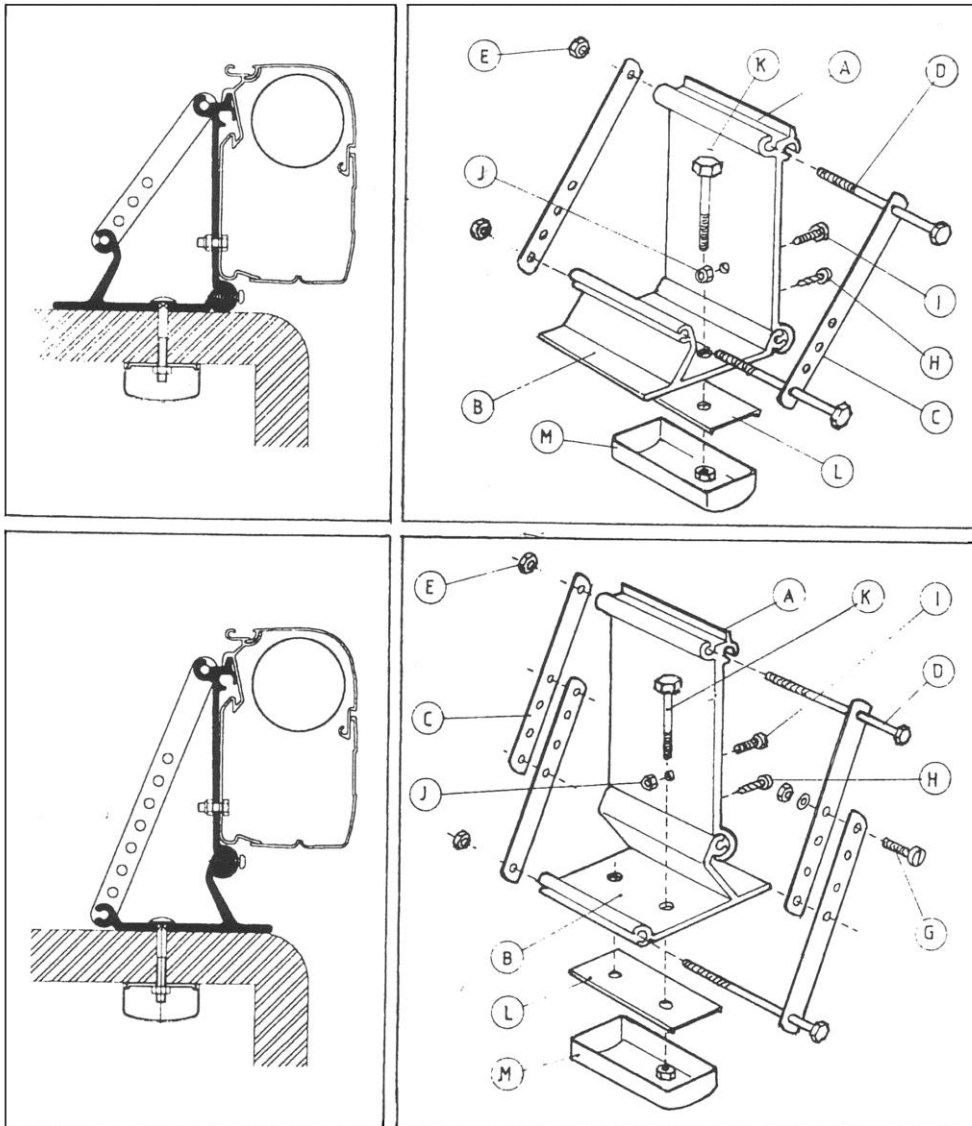
Omni Adapter Roof

> Instructions



Omni Adapter Roof

Prod.nr. 307910
AD 910-08



EN CONTENTS

A. Bracket.....	3
B. Foot.....	3
C. Plate.....	12
D. Bolt DIN 931 - M6x90.....	6
E. Nut DIN 985 - M6.....	24
F. Washer DIN 125 - M6.....	18
G. Screw DIN 84 - M6x12.....	12
H. Platescrew DIN 7981 - 4.2x16.....	3
I. Bolt DIN 84 - M4x12.....	3
J. Nut DIN 985 - M4.....	3
K. Wood bolt DIN 603 - M6x55.....	6
L. Counterplate 8cm.....	3
M. Cap for counterplate.....	3

FI SISÄLTÖ

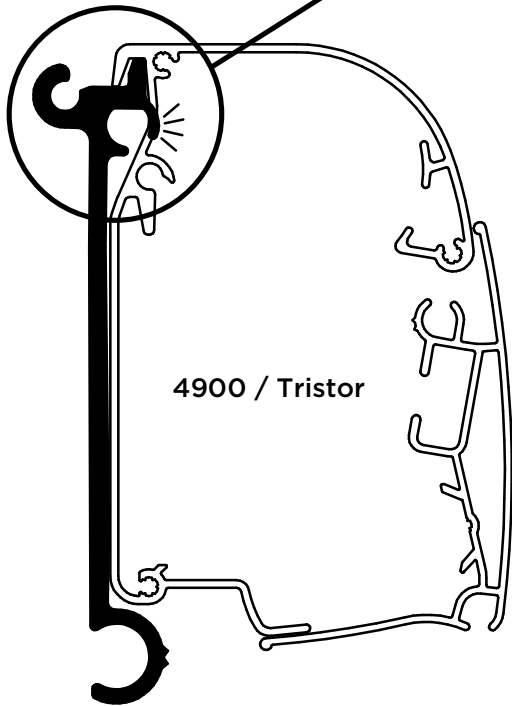
A. Kiinnike.....	3
B. Kiinnikkeen jalka.....	3
C. Tukirauta.....	12
D. Pultti DIN 931 - M6x90.....	6
E. Mutteri DIN 985 - M6.....	24
F. Prikka DIN 125 - M6.....	18
G. Ruuvi DIN 84 - M6x12.....	12
H. Peltiruuvi DIN 7981 - 4.2x16.....	3
I. Pultti DIN 84 - M4x12.....	3
J. Mutteri DIN 985 - M4.....	3
K. Kansipultti DIN 603 - M6x55.....	6
L. Taustalevy 8cm.....	3
M. Taustalevyn suoja.....	3

4900 / Tristor Fitting Adapters

4AY603-00



- Omni-adapter
- Omni-adapter Roof
- Omni-adapter Auto
- Ducato <2006
- Renault Master
- Rapido club



4900 / Tristor

