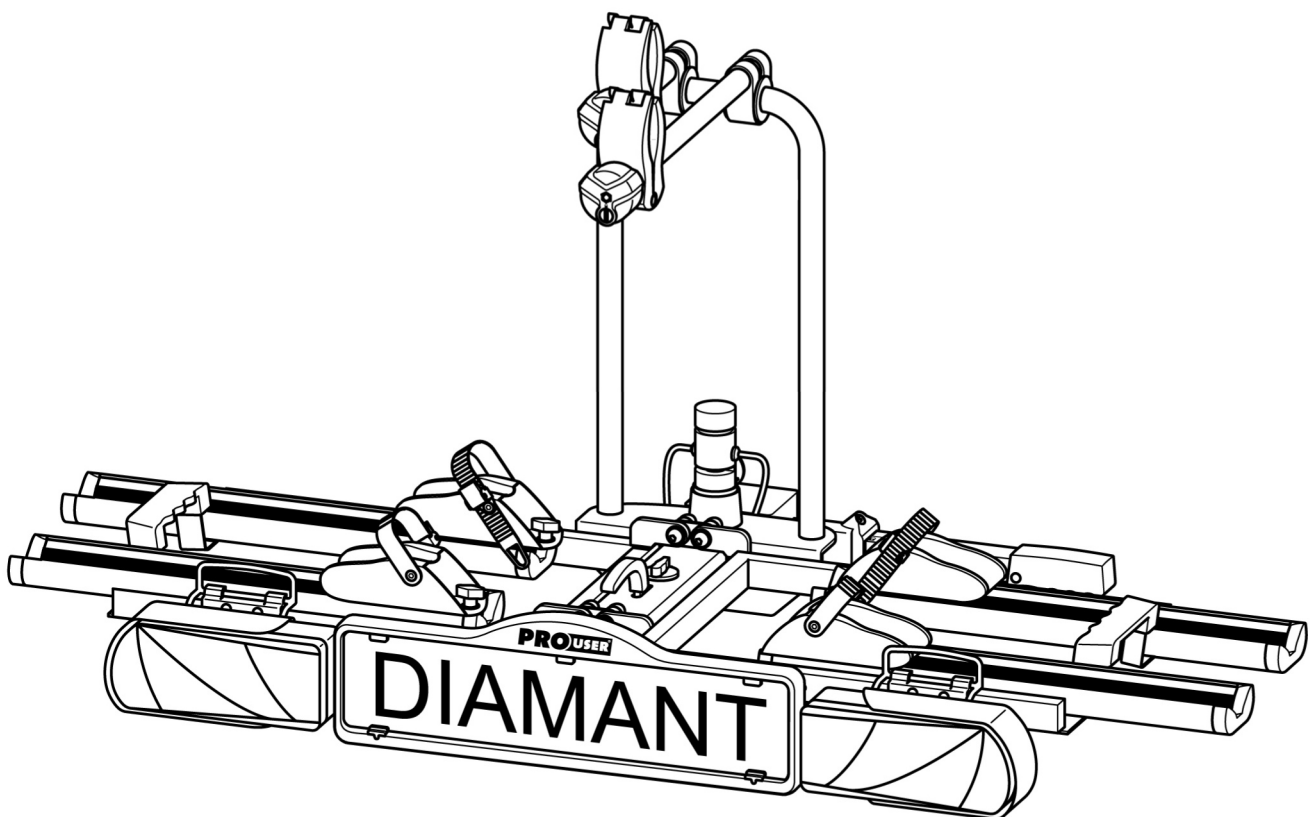


Fietsendrager DIAMANT

Fahrradträger DIAMANT

Porte-vélo DIAMANT

Bicycle carrier DIAMANT



NL	Gebbruiksaanwijzing.....	2
D	Bedienungsanleitung.....	19
F	Manuel de l'opérateur.....	37
GB	Operating instructions.....	55

DIAMANT
Artikelnr. 91739

Inhoudsopgave

Informatie over deze gebruiksaanwijzing.....	3
Voorwoord.....	3
Verantwoordelijkheden hoe om te gaan met deze gebruiksaanwijzing.....	3
Doelgericht en juist gebruik.....	3
Veiligheidsvoorschrift – Toelichting op de categorieën.....	3
Geleverde onderdelen.....	4
Technische specificaties.....	4
Vereisten trekhaak.....	4
Veiligheidsadviezen.....	4
Voor het in gebruik nemen van de fietsendrager.....	6
Montage van de kentekenplaat op de fietsendrager.....	6
Montage en gebruik.....	6
Montage van de fietsendrager op de trekhaak.....	6
Fietsen op de fietsendrager plaatsen.....	10
Fietsendrager kantelen, toegang tot de bagageruimte.....	13
Demontage van de fietsendrager.....	14
Dragen van de fietsdrager zonder transporttas.....	14
Opbergen van de fietsdrager in de transporttas.....	14
Reiniging.....	14
Onderhoud.....	15
Afstellen van de snelkoppeling.....	15
Afvalverwijdering.....	15
Contact.....	15
Bijlage – 7/13 polige stekker.....	16
Overzicht onderdelen (explosietekening).....	17
Overzicht onderdelen – tabel	18

Informatie over deze gebruiksaanwijzing

Voorwoord

Deze gebruiksaanwijzing helpt u bij een

- juiste doelmatige en
- veilige montage van de fietsendrager DIAMANT.

Verantwoordelijkheden hoe om te gaan met deze gebruiksaanwijzing

Ieder persoon die deze fietsendrager

- monteert,
- schoonmaakt
- verhandelt

wordt geacht van de volledige inhoud van deze gebruiksaanwijzing kennis te hebben genomen en deze te hebben begrepen.

Berg deze gebruiksaanwijzing veilig en binnen handbereik op.

Bij verkoop of uitlenen van de fietsendrager deze gebruiksaanwijzing meegeven.

Doelgericht en juist gebruik

De fietsendrager DIAMANT kan worden gebruikt voor het vervoer van maximaal twee fietsen.

De fietsendrager mag uitsluitend worden gemonteerd op trekhaken die aan de eisen voldoen zoals die staan beschreven onder "Vereisten trekhaak". Bovendien mag in geen geval de maximum toegestane belasting van de fietsendrager worden overschreden.

Een doelmatig gebruik kan niet zonder het naleven van alle informatie in deze gebruiksaanwijzing en in het bijzonder de naleving van de veiligheidsmaatregelen. Elk ander gebruik van de fietsendrager kan worden beschouwd als oneigenlijk gebruik en kan lichamelijk letsel of materiële schade tot gevolg hebben.

De fabrikant Tradekar Benelux BV aanvaardt geen enkele aansprakelijkheid voor eventuele schade veroorzaakt door oneigenlijk gebruik of misbruik van de fietsendrager.

Veiligheidsvoorschrift –

Toelichting op de categorieën

In deze gebruiksaanwijzing zijn de veiligheidsvoorschriften in de volgende categorieën onderverdeeld:

GEVAAR!



Aanwijzingen met het woord **GEVAAR** waarschuwen voor een dreigend gevaar met een hoge risicograad.

Als dit gevaar niet wordt gemeden, kan dit de dood of lichamelijk letsel tot gevolg hebben.

WAARSCHUWING!



Aanwijzingen met het woord **WAARSCHUWING** waarschuwen voor een dreigend gevaar met een gemiddelde risicograad.

Als dit gevaar niet wordt gemeden, kan dit leiden tot de dood of ernstig lichamelijk letsel.

VOORZICHTIG!



Aanwijzingen met het woord **VOORZICHTIG** waarschuwen voor een mogelijk dreigend gevaar met lage risicograad.

Als dit gevaar niet wordt gemeden, kan dit geringe of op kleine schaal lichamelijk letsel tot gevolg hebben.

LET OP!



Aanwijzingen met de woorden **LET OP** waarschuwen voor gevaar met dreigende zaakschade.

Als het gevaar niet gemeden wordt, kan het product of iets anders in de directe omgeving worden beschadigd.

ADVIES!



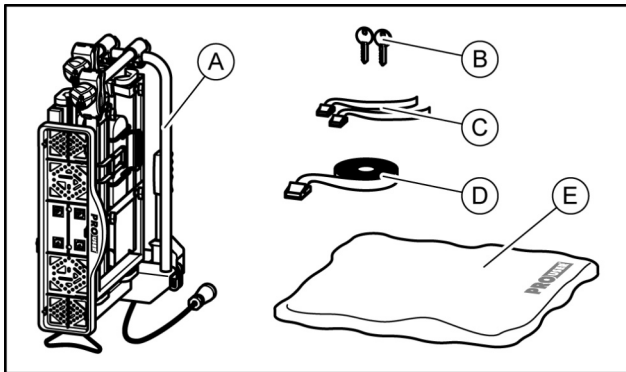
Overige adviezen:

Handige tip. Vergemakkelijkt het gebruik of installatie van het product of heeft als doel om te komen tot een beter begrip.

Een herhaaldelijk gebruikt veiligheidssymbool treedt niet in de plaats van dit veiligheidsvoorschrift.

Lees daarom eerst het veiligheidsvoorschrift en volg deze precies op.

Geleverde onderdelen



- A = fietsendrager
 B = 2 sleutels
 C = 2 kleine spanbanden voor de voorwielen
 D = 1 spanband voor het fietsframe
 E = opberggas

Technische specificaties

Drager:.....DIAMANT
 Artikelnummer:.....91739
 Materiaal:..... staal
 Eigen gewicht:.....18 kg
 Belasting maximaal:.....60 kg

De maximale belasting van de fietsendrager en ook de maximale toegestane kogeldruk van de trekhaak mogen niet worden overschreden.

Het toegestane totaal gewicht en asbelasting van het motorvoertuig mogen door de fietsendrager en zijn lading niet worden overschreden.

Maximale kogeldruk trekhaak motorvoertig	Eigen gewicht van de fietsendrager	Maximale belasting van de fietsendrager
50 kg	18 kg	32 kg
60 kg	18 kg	42 kg
75 kg	18 kg	57 kg
90 kg	18 kg	max. 60 kg !

Vereisten trekhaak

GEVAAR!



Lichamelijk letsel kan worden opgelopen door het breken van de trekhaak.

Door het monteren van de fietsendrager op een trekhaak van te zwak materiaal zou de trekhaak kunnen breken.

- Monteer de fietsendrager alleen op een trekhaak van staal soort St52, gietijzer soort GG52 of betere kwaliteit.
- Monteer de fietsendrager nooit op een trekhaak gemaakt van aluminium of soortgelijke lichte materialen of kunststof.

Monteer de fietsendrager alleen op trekhaken, die de volgende eigenschappen bezitten:

Materiaal: minimum staal of gietijzer St52 of GG52

D-waarde:..... > 7,6 kN

Let op het advies van de fabrikant van de trekhaak en het voertuig.

Veiligheidsadviezen

Volg nauwkeurig de gebruiksaanwijzing met de daarin staande instructies. Als u de instructies niet opvolgt, kan dit leiden tot lichamelijk letsel of materiële schade.

Weet u niet zeker of u de montage van de fietsendrager op een juiste wijze hebt uitgevoerd, vraag dan uw leverancier of de fabrikant om nadere informatie.

Noch de fabrikant, of leveranciers zijn aansprakelijk voor schade die op ondeskundig gebruik of op een ondeskundige montage zijn terug te voeren.

Controleer de fietsendrager en de daarbij behorende lading regelmatig! U bent daartoe juridisch verplicht en u wordt in geval van schade aansprakelijk gesteld!

ADVIES!



Voor deze fietsendrager is een Europese typegoedkeur afgegeven. Deze is bij de fietsendrager geleverd en dient bij gebruik van deze drager te worden overlegd (alleen van toepassing voor Duitsland).

WAARSCHUWING!



Het rijden met een fietsendrager beïnvloedt de rijeigenschappen van uw voertuig.

Lichamelijk letsel of materiële schade veroorzaakt door een gewijzigd voertuiggedrag.

- Pas uw rijnsnelheid aan het nieuwe gedrag van het voertuig.
- Rijd nooit sneller dan 130 km/h.
- Vermijd plotselinge of trekkende stuurbewegingen.
- Let erop dat uw voertuig langer is dan normaal.

WAARSCHUWING!

Delen die buiten de fiets of fietsendrager uitsteken, kunnen tijdens het rijden persoonlijke letsels of materiële schade veroorzaken.

Lichamelijk letsel of materiële schade veroorzaakt door uitstekende onderdelen.

- Monteer alleen onderdelen die niet over het uiteinde van het voertuig uitsteken.

WAARSCHUWING!

Overschrijding van de maximum belastbaarheid van de fietsendrager, overschrijding van de maximum toegestane kogeldruk van de trekhaak en overschrijding van het maximum toegestane totaal gewicht van uw motorvoertuig kunnen tot ernstige ongevallen leiden.

Lichamelijk letsel of materiële schade veroorzaakt door overbelasting.

- Let op! Houd u onvoorwaardelijk aan de wettelijke vereisten inzake maximum lading, toegestane kogeldruk en toegestaan totaal gewicht van uw voertuig. Overschrijd deze vereisten niet.

WAARSCHUWING!

Het rijden zonder spanbanden kan leiden tot ongelukken.

Lichamelijk letsel of materiële schade veroorzaakt door het verlies van fietsen.

- Controleer voor ieder vertrek de correcte en stevige bevestiging van de spanband rond de fietsen en de U-beugel van de drager (zie hoofdstuk 'Fietsen monteren').
- Controleer voor het begin van iedere rit de goede staat en stevigheid van de beide spanbanden om het voor- en achterwiel van de fiets(en).
- Trek de spanbanden eventueel na.
- Controleer voor het begin van iedere rit, of de gebruikte spanbanden onbeschadigd en niet versleten zijn.
- Beschadigde of versleten spanbanden moeten voor het begin van de rit worden vervangen voor onbeschadigde spanbanden. Alleen spanbanden die door de Tradekar Benelux BV zijn toegestaan, mogen worden gebruikt.

WAARSCHUWING!

Rijden met gemonteerde fietsendrager door ruw (onverhard) terrein kan leiden tot afbreken van de drager.

Lichamelijk letsel of materiële schade veroorzaakt door het afbreken van de fietsendrager.

- Gebruik de fietsendrager niet in ruw (onverhard) terrein.

Alleen geschikt voor gebruik op een personenauto trekhaak.

WAARSCHUWING!

Het rijden met een gekantelde of ineenvouwen fietsendrager kan tot ongevallen leiden.

De beweegbare onderdelen van de fietsendrager zijn in niet volledig gemonteerde positie een bron van gevaar.

Lichamelijk letsel of materiële schade veroorzaakt door niet juist gemonteerde fietsendrager.

- Haal de fietsendrager van het voertuig als u die niet nodig heeft.
- Rijd nooit met een gekantelde of ineenvouwen fietsendrager.

WAARSCHUWING!

Afdekzeilen verhogen de luchtweerstand. Zij kunnen losraken en rondvliegen, wat tot ernstige ongevallen kan leiden.

Lichamelijk letsel of materiële schade veroorzaakt door afdekzeilen.

- Gebruik geen afdekzeilen of andere soorten afdekkingen.

WAARSCHUWING!

De fietsendrager gaat na bevestiging en na een paar gereden kilometers pas echt goed vastzitten op de trekhaak.

Lichamelijk letsel of materiële schade veroorzaakt door het verlies van de fietsendrager.

- Controleer na enkele kilometer de bevestiging van de fietsendrager op het goed vastzitten op de trekhaak.
- Zet de fietsendrager opnieuw vast indien deze (te) los op de trekhaak zit.

LET OP!

De achterklep of kofferdeksel kan tegen de fietsendrager slaan en beschadigd worden. Materiële schade veroorzaakt door het openen van de achterklep of kofferdeksel.

- Een elektrisch bedienbare achterklep uitschakelen en deze met de hand bedienen.
- Kantel de fietsendrager weg voordat de achterklep of kofferdeksel wordt geopend.

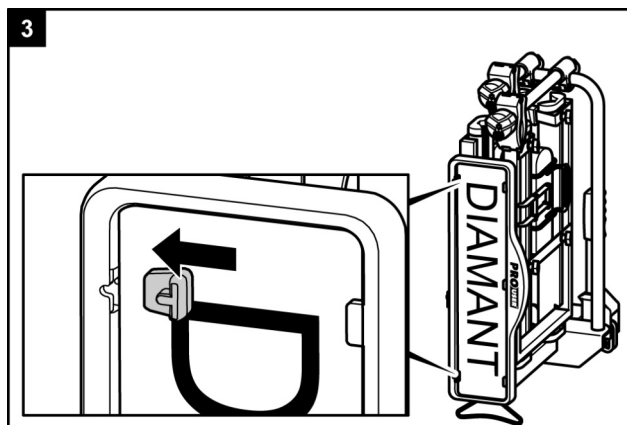
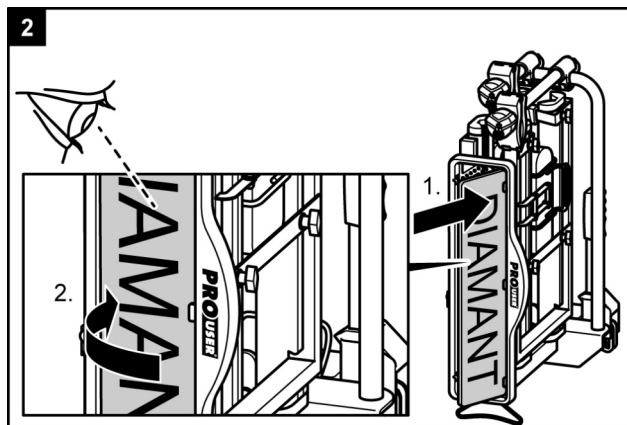
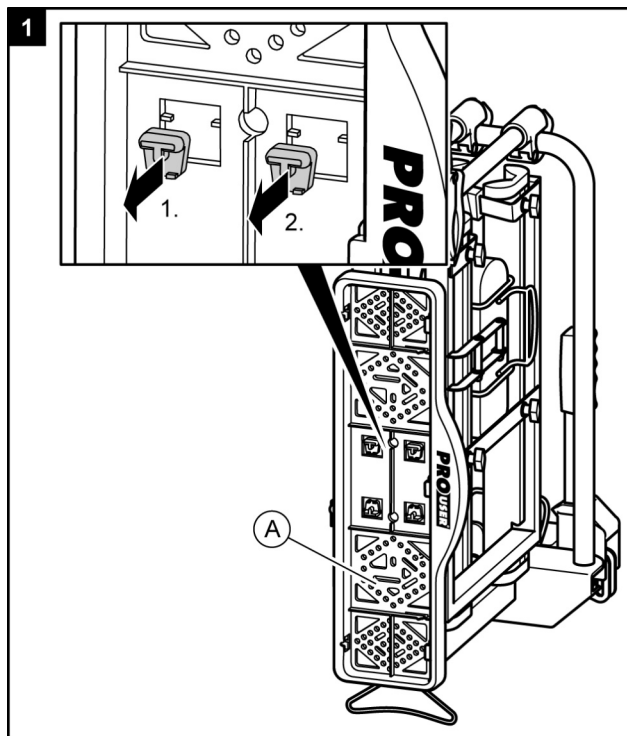
LET OP!

Als het uiteinde van de uitlaat zich in de buurt van de fietsendrager of fietsen bevindt, kunnen deze hierdoor worden beschadigd. Materiële schade veroorzaakt door hete uitlaatgassen.

- Gebruik indien nodig een uitlaatsierstuk met bocht.

Voor het in gebruik nemen van de fietsendrager

Montage van de kentekenplaat op de fietsendrager



Montage en gebruik

Montage van de fietsendrager op de trekhaak

- Parkeer uw voertuig op een vlakke ondergrond.
- Trek de handrem aan.

WAARSCHUWING!



Beschadigingen aan de fietsendrager bijvoorbeeld verbogen onderdelen, breuken of krassen, sluiten een veilig gebruik van de fietsendrager uit.

Lichamelijk letsel of materiële schade veroorzaakt door een beschadigde fietsendrager.

- Monteer de fietsendrager niet als deze beschadigd is.
- Ga dan te werk zoals beschreven onder "Onderhoud".

WAARSCHUWING!



Een onjuiste of gebrekkige verbinding tussen fietsendrager en trekhaak kan leiden tot het losraken van de fietsendrager.

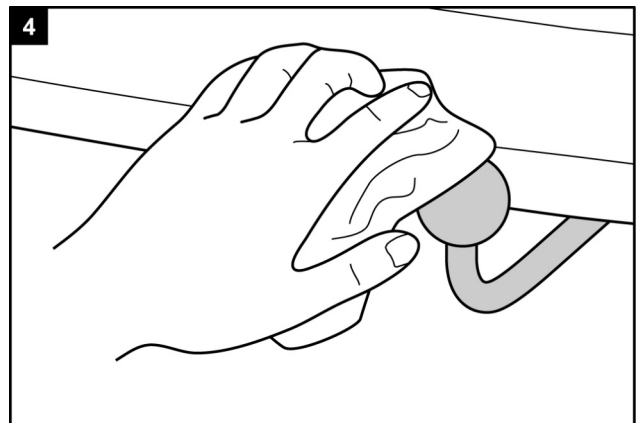
Lichamelijk letsel of materiële schade veroorzaakt door het verliezen van de fietsendrager tijdens het rijden.

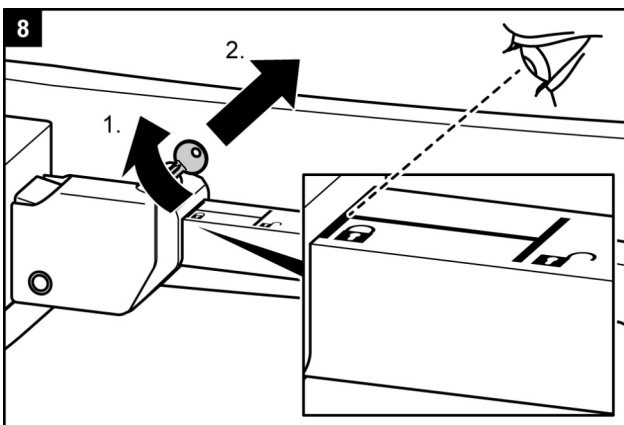
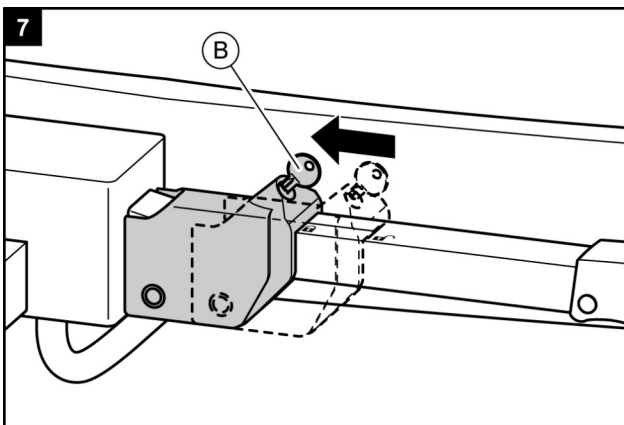
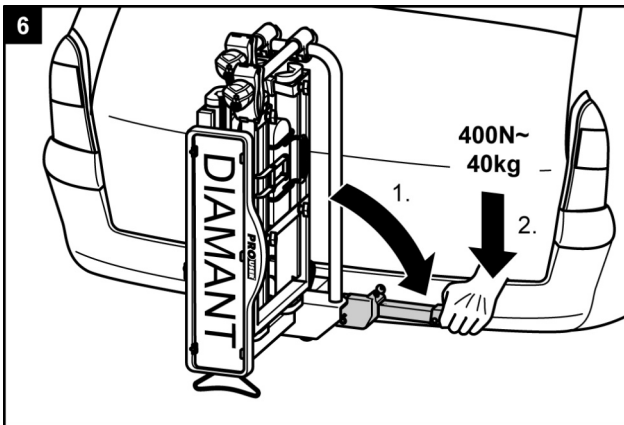
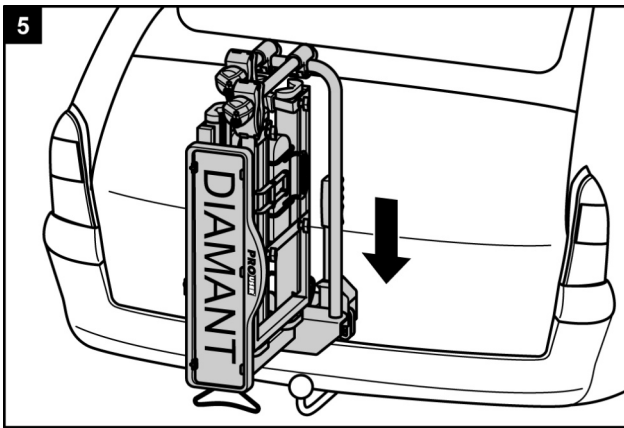
- Vervang een beschadigde trekhaak.
- Reinig de bal van de trekhaak van vuil, stof of vet.

ADVIES!



Op de bal van trekhaken bevinden zich vaak verfresten. Voor een zo goed mogelijke verbinding van de fietsendrager moeten deze verfresten voorzichtig worden verwijderd. Volg de aanwijzingen op van de fabrikant van de trekhaak.



**WAARSCHUWING!**

Als de fietsendrager met de hendel van de vergrendeling niet wordt gezekerd, dan kan de fietsendrager tijdens het rijden los raken. Lichamelijk letsel of materiële schade veroorzaakt door een ongezekerde fietsendrager.

- Sluit de fietsendrager af.
- Controleer of u de hendel hebt afgesloten en of u de sleutel hebt verwijderd.

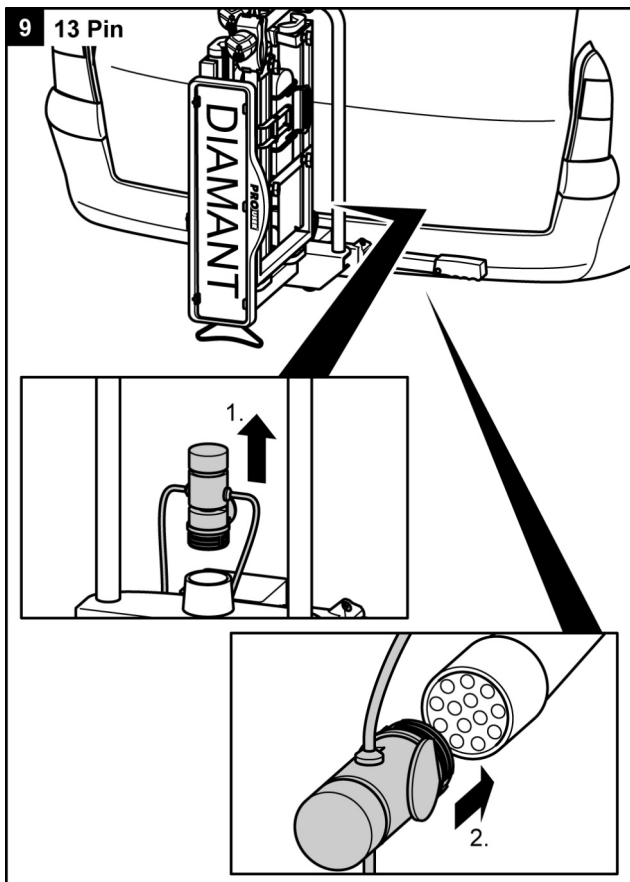
Door het afsluiten voorkomt u een eventuele diefstal van de fietsendrager.

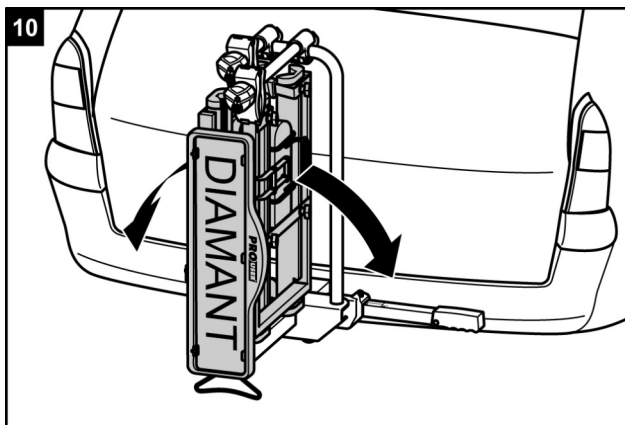
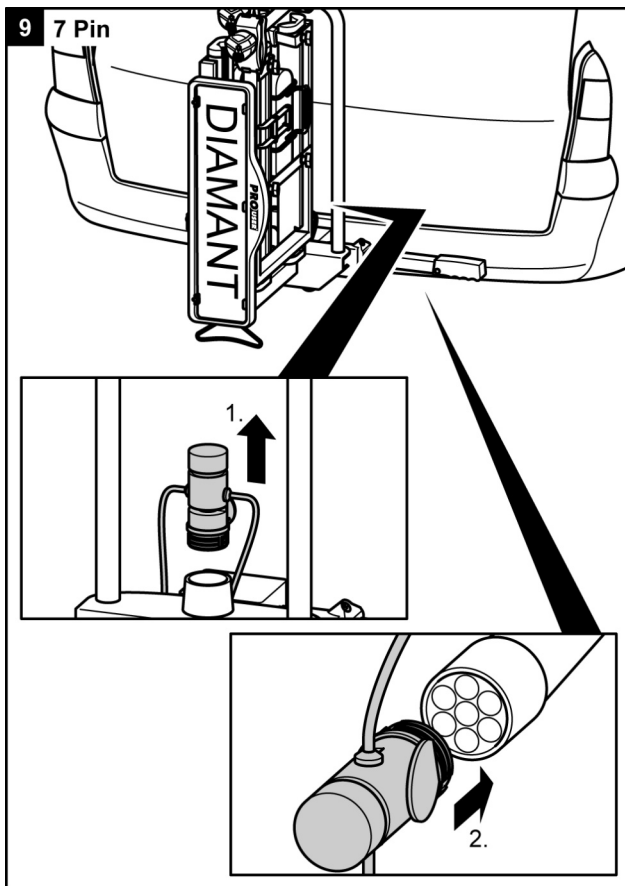
WAARSCHUWING!

Een losse verbinding tussen de fietsendrager en de trekhaak kan leiden tot het losraken van de fietsendrager.


Lichamelijk letsel of materiële schade veroorzaakt door verlies van de fietsendrager tijdens het rijden.

- Controleer de fietsendrager op een veilige bevestiging.
- Herhaal bij een los zittende verbinding de stappen 4 t/m 8 in deze gebruiksaanwijzing. Mocht er geen verbetering optreden, dan moet eventueel de snelkoppeling opnieuw worden afgesteld. Zie onder "Onderhoud".

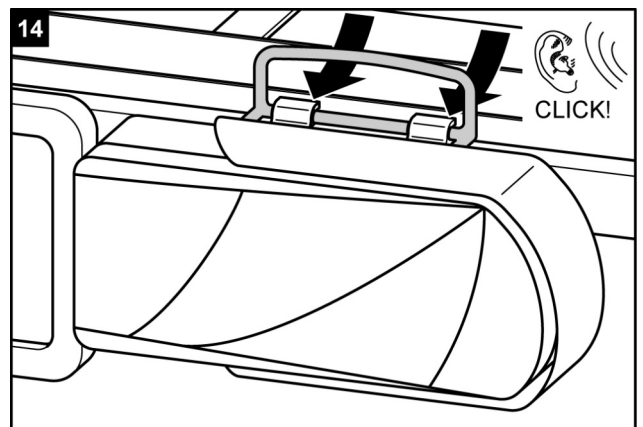
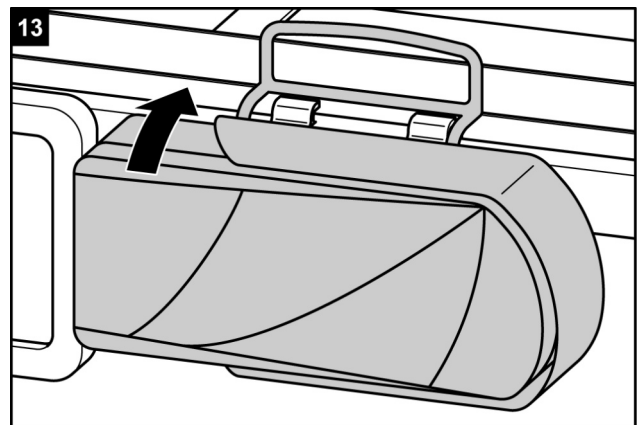
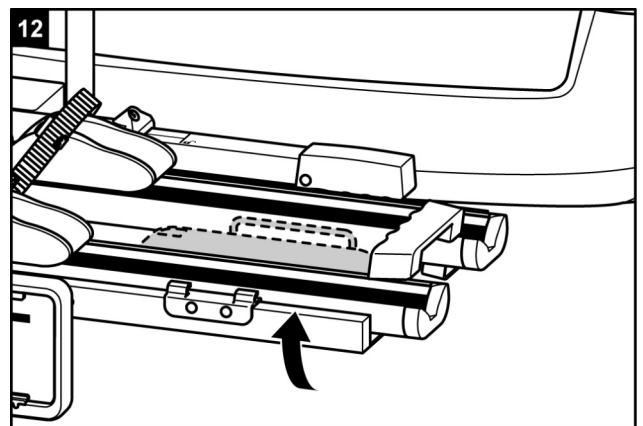
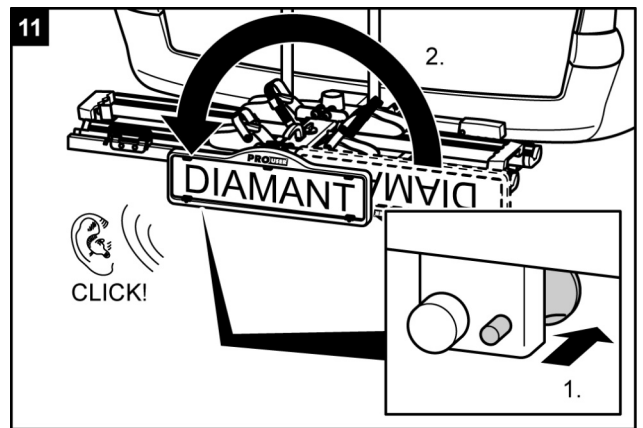


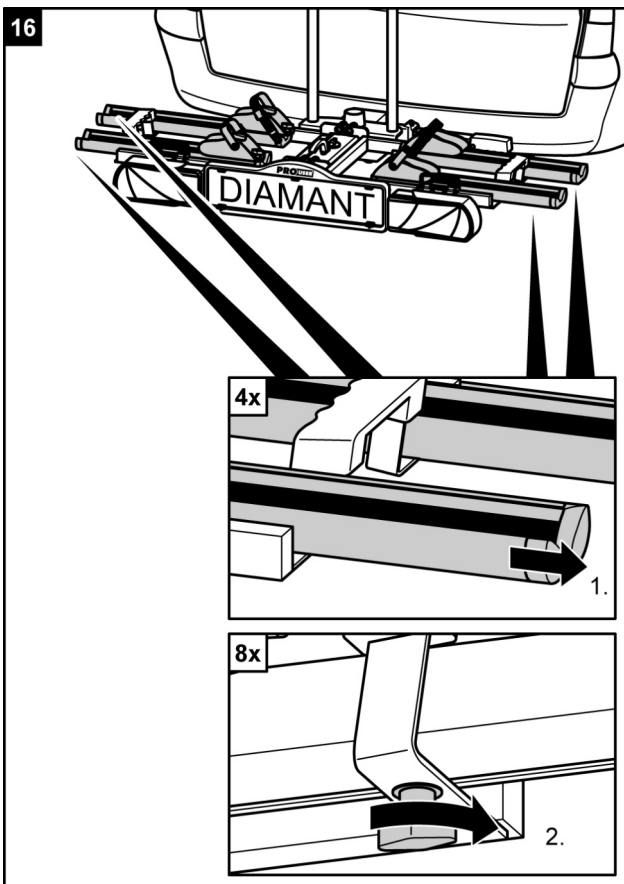
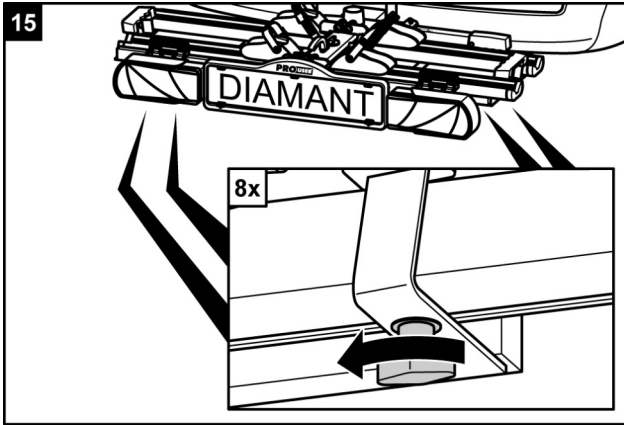


WAARSCHUWING!

 Wordt de kentekenplaathouder niet met vergrendeling vastgezet, dan kan deze houder losraken tijdens het rijden.
Lichamelijk letsel of materiële schade veroorzaakt door een onbeveiligde kentekenplaathouder.

1. Trek de vergrendeling terug
2. Klap de kentekenplaathouder om, totdat deze hoorbaar vergrendelt.
3. Laat de vergrendeling los en laat deze in het gat van de kentekenplaathouder klikken



**WAARSCHUWING!**

Rijden zonder een goed functionerend verlichtingssysteem kan tot ongevallen leiden. Lichamelijk letsel door het niet opgemerkt worden van andere verkeersdeelnemers.

- Controleer voor het begin van iedere rit de juiste werking van de verlichting van de fietsendrager.
- Vervang in het voorkomende geval defecte lampjes.
- Controleer de verbinding tussen de stekker van de fietsendrager en de contactdoos aan de trekhaak.

LET OP!

Niet vast aangedraaide vleugelmoeren van de wielgoten van de fietsdrager kunnen tijdens de rit loskomen en tot het verlies van de vleugelmoeren en wielgoten leiden. Lichamelijke letsel of materiële schade door rondvliegende onderdelen mogelijk.

- Draai alle vleugelmoeren van de wielgoten vóór aanvang van de rit stevig vast.

Fietsen op de fietsendrager plaatsen

WAARSCHUWING!



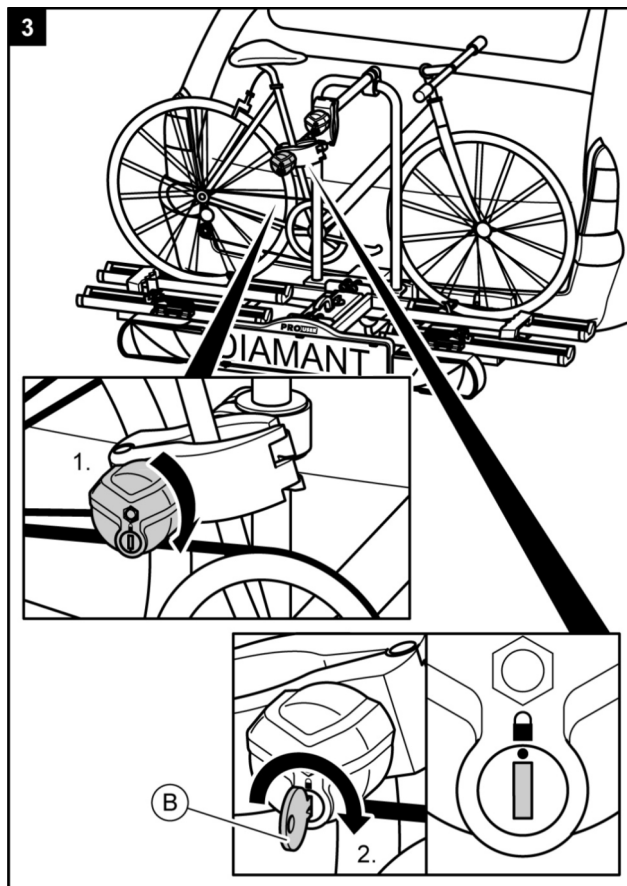
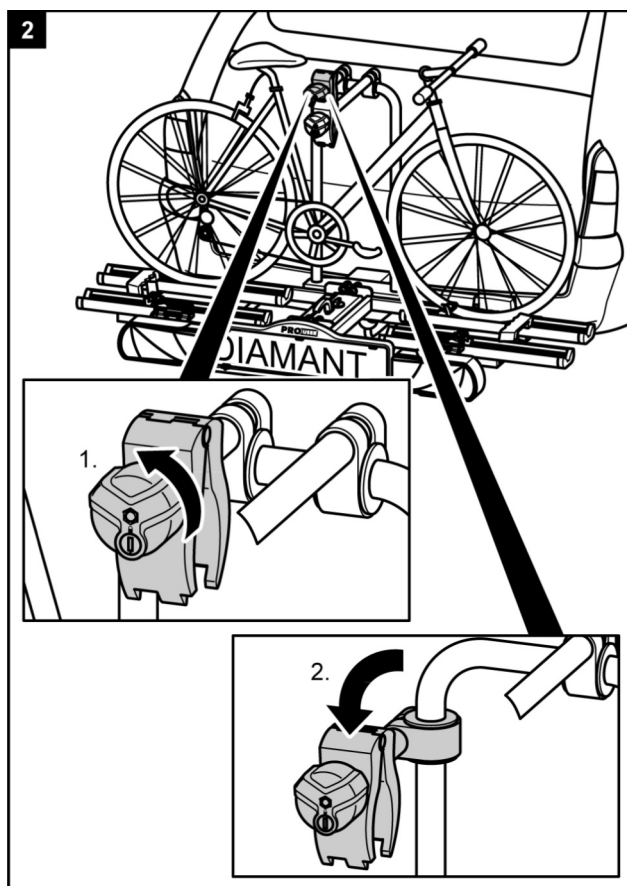
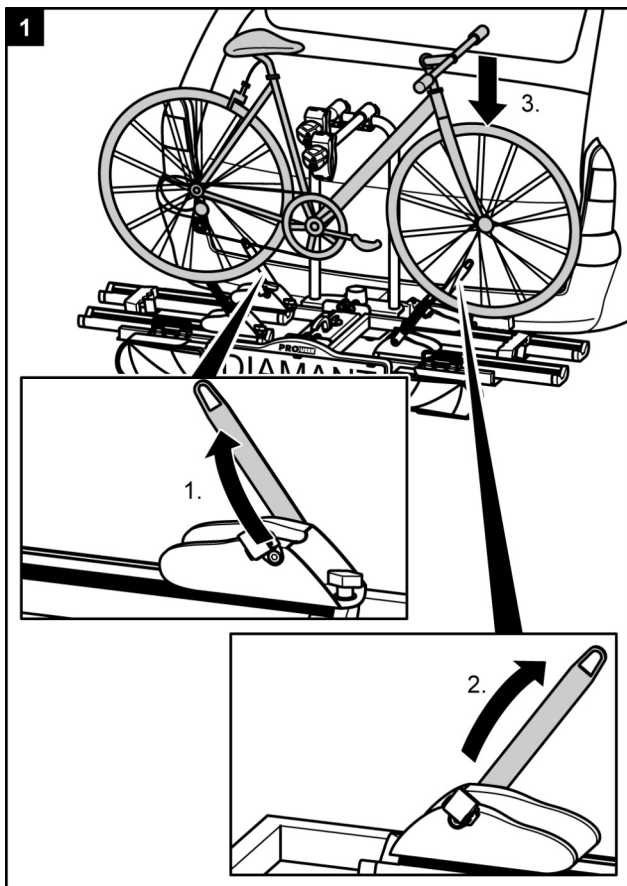
Niet vastgeschroefde delen aan de fietsen kunnen tijdens het rijden loskomen. Letsels of materiële schade door rondvliegende delen mogelijk.

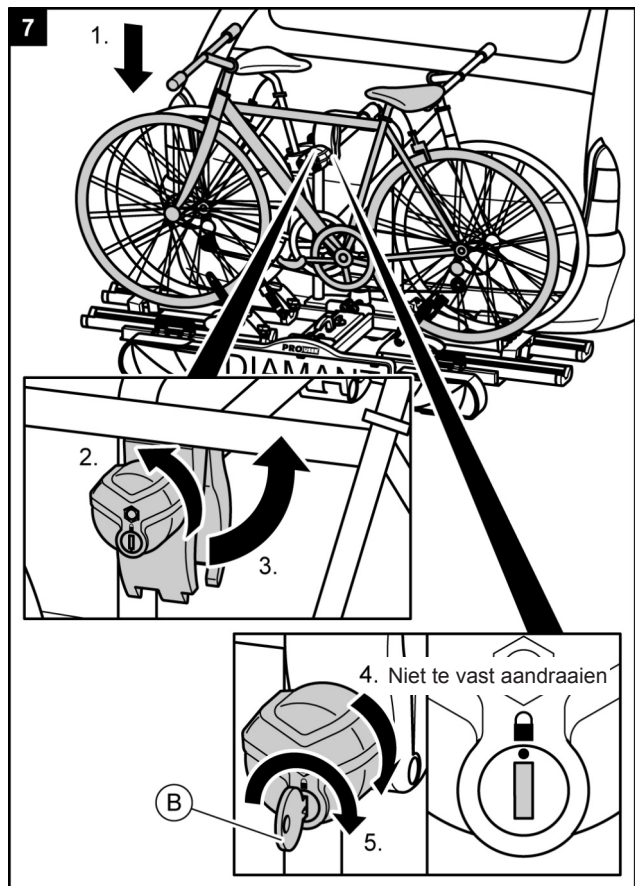
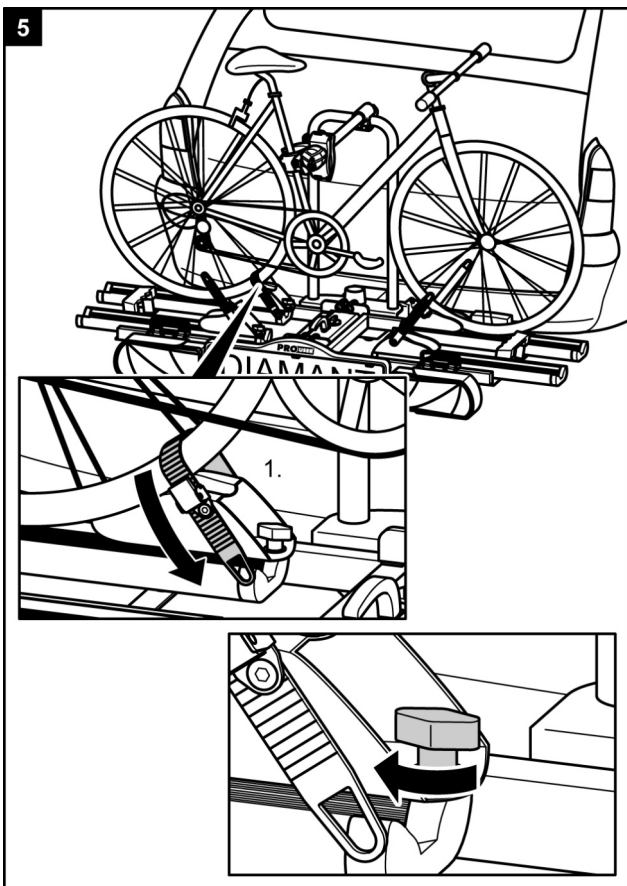
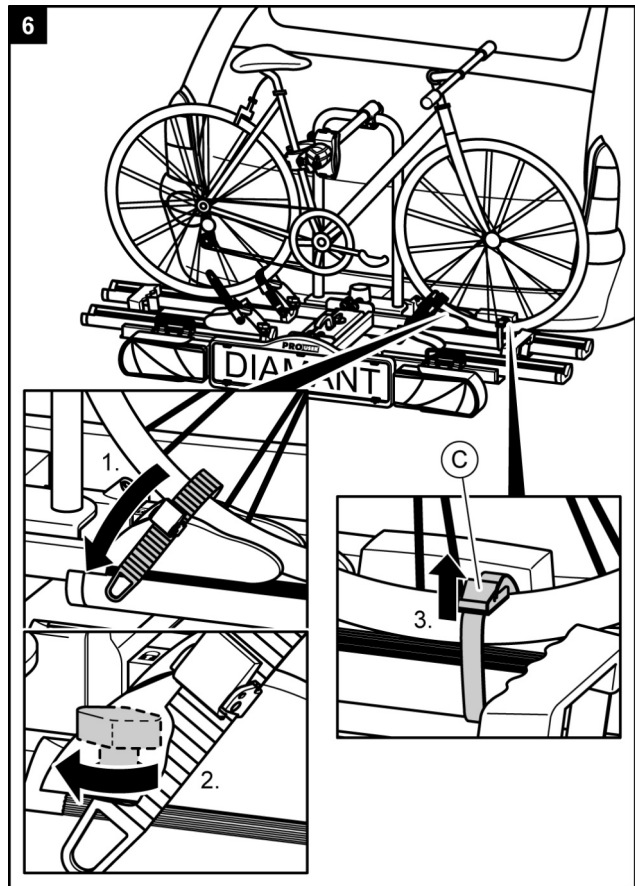
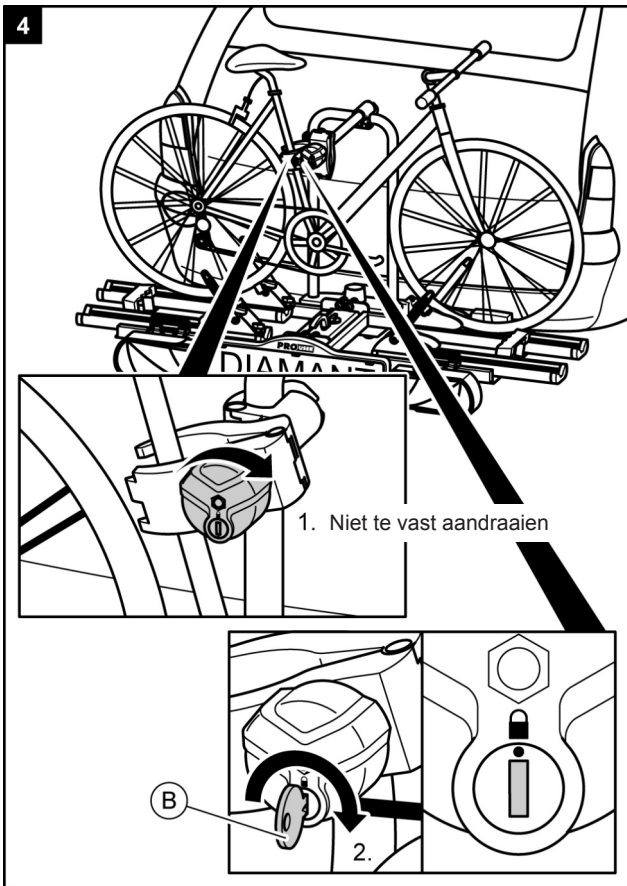
- Verwijder alle niet vast met de fiets verbonden delen, bijv. pompen, fietstassen, navigatieapparatuur, batterijen of accu's.
- Verwijder ook alle delen die extra luchtweerstand genereren, bijv. bagagemanden en kinderzitjes.

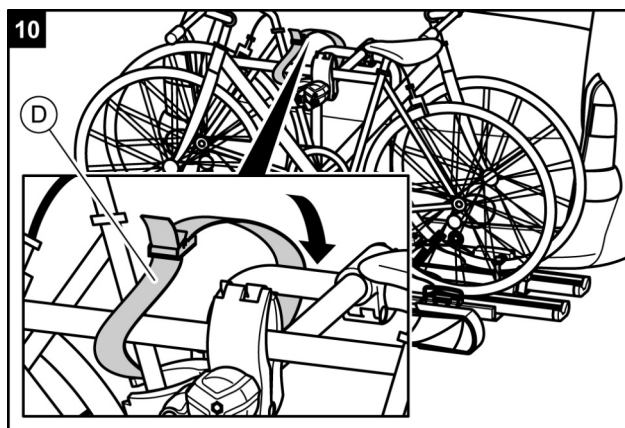
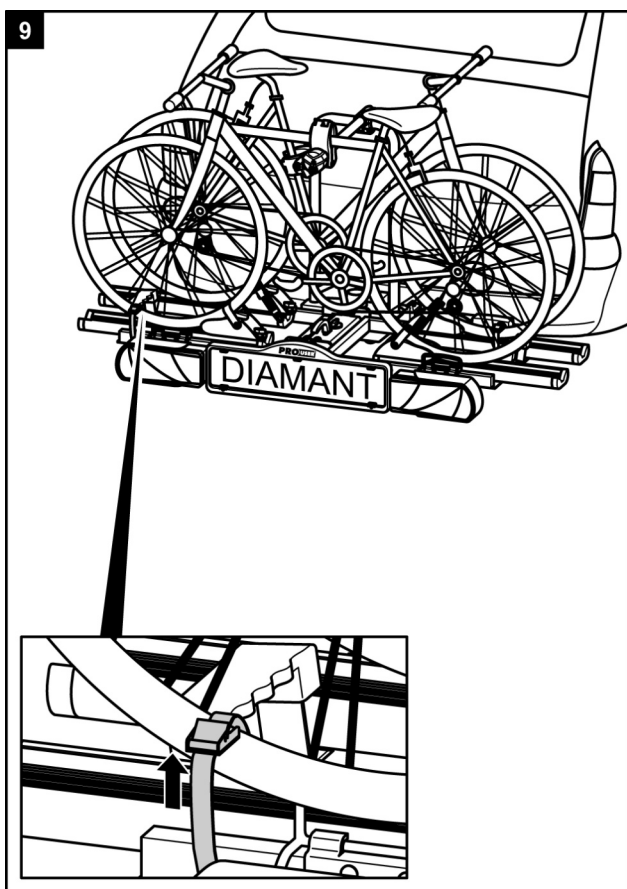
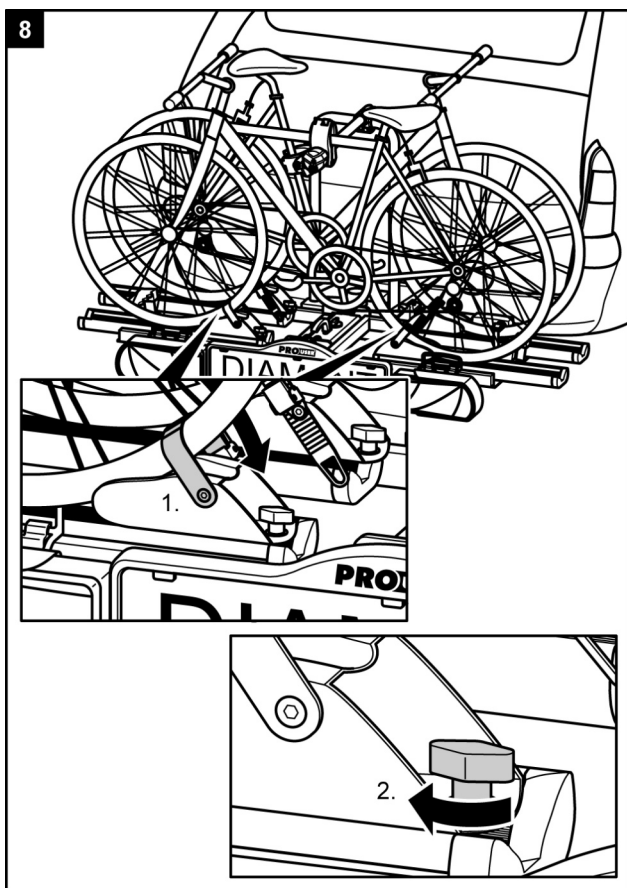
ADVIES!



Om het rijgedrag van uw motorvoertuig zo goed mogelijk te houden, wordt geadviseerd om de zwaarste fiets als eerste op de fietsendrager te plaatsen. Bovendien dient u, als u slechts één fiets op de fietsendrager vervoert, deze fiets op de plaats die zich het dichtst bij de achterzijde van uw voertuig bevindt, te plaatsen.







WAARSCHUWING!



Rijden zonder spanbanden kan ongevallen veroorzaken.

Lichamelijk letsel of materiële schade veroorzaakt door het verlies van fietsen.

- Controleer voor het begin van iedere rit de juiste en zo stevig mogelijke bevestiging van de spanband om het frame van de fiets en de Ubeugel van de fietsendrager (zie stap 10 van dit hoofdstuk).
- Controleer voor het begin van iedere rit de juiste en zo stevig mogelijke bevestiging van de spanbanden om het voor- en achterwiel van de fiets(en).
- Trek de spanbanden in voorkomende gevallen na.
- Controleer voor het begin van iedere rit of de spanbanden onbeschadigd en niet versleten zijn.
- Beschadigde of versleten spanbanden moeten voor het begin van iedere rit worden vervangen door onbeschadigde spanbanden. Alleen spanbanden die door de firma Tradekar Benelux BV zijn toegestaan, mogen worden gebruikt.

WAARSCHUWING!

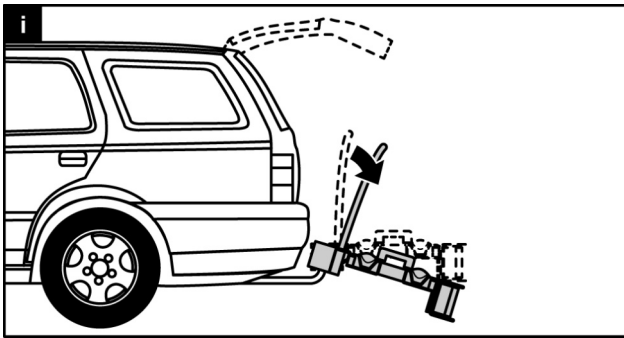


Door een te losse bevestiging tussen fietsendrager en fiets kan de fiets loskomen en van de fietsendrager vallen.

Lichamelijk letsel of materiële schade veroorzaakt door het verlies van een fiets tijdens het rijden.

- Controleer de fietsen op een veilige en goede bevestiging.
- Bij een te losse bevestiging herhaal de stappen 1 t/m 10 van dit hoofdstuk.

Fietsendrager kantelen, toegang tot de bagageruimte



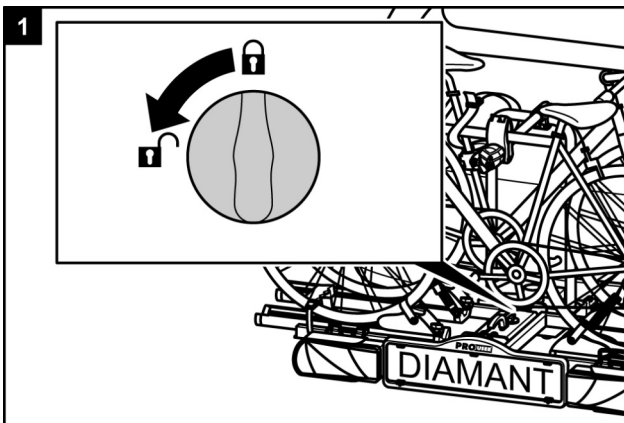
VOORZICHTIG!



De achterklep of kofferdeksel kunnen in aanraking komen met de fietsendrager en beschadigen.

Materiële schade veroorzaakt door het openen van de achterklep of kofferdeksel.

- Een elektrisch bedienbare achterklep uitschakelen en handmatig bedienen.
- Kantel de fietsendrager voor het openen van de achterklep of kofferdeksel.



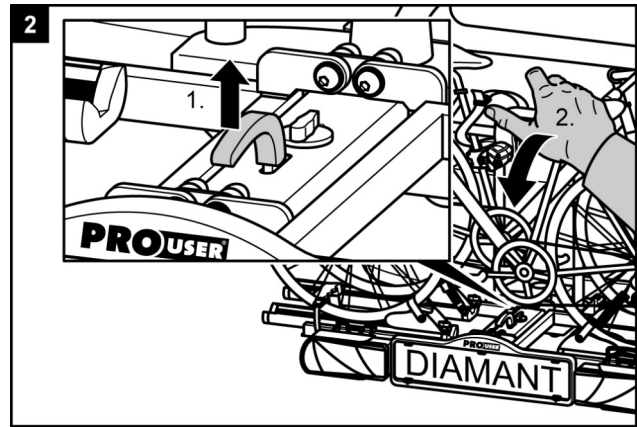
VOORZICHTIG!



Lichaamsdelen of voorwerpen die zich tijdens het kantelen voor of onder de fietsendrager bevinden, kunnen verwondingen oplopen of beschadigd raken.

Lichamelijk letsel of materiële schade veroorzaakt door het plotseling kantelen van de fietsendrager.

- Zorg ervoor dat zich niets onder de fietsendrager bevindt.
- Let op uw eigen lichaam in het bijzonder uw hoofd; blijf op veilige afstand staan.
- Draai de beveiliging los (stap 1). Houd de drager bij het naar beneden kantelen aan de U-beugel vast en maak met de hand de vergrendeling los (stap 2.1) en kantel dan de drager gecontroleerd met de hand naar beneden (stap 2.2).



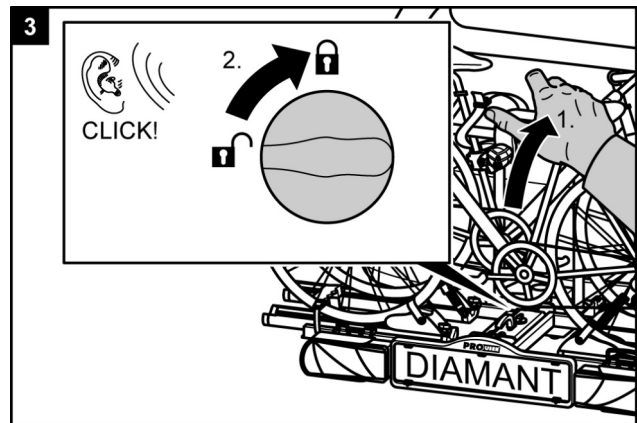
VOORZICHTIG!



Lichaamsdelen of voorwerpen, die zich tussen de fietsendrager en het voertuig bevinden, kunnen verwondingen oplopen of beschadigd raken.

Lichamelijk letsel of materiële schade veroorzaakt door het opklappen van de fietsendrager is mogelijk.

- Zorg ervoor dat er zich niets tussen de fietsendrager en het voertuig bevindt.
- Verwijder alles dat zich in de ruimte tussen de fietsendrager en het voertuig bevindt.



WAARSCHUWING!



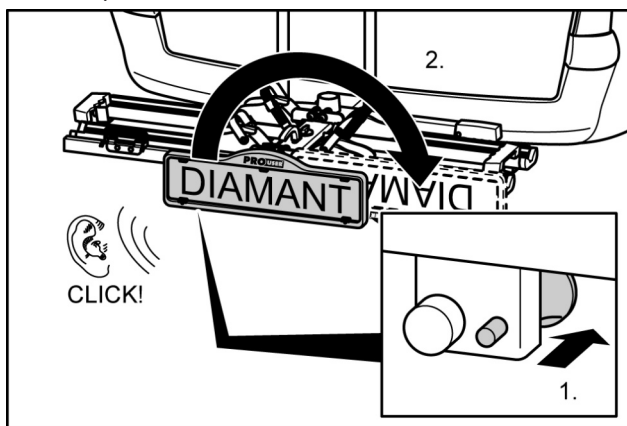
Het rijden met een niet terug gekantelde fietsendrager kan er toe leiden dat de fietsendrager en / of de trekhaak afbreken.

Lichamelijk letsel of materiële schade veroorzaakt door het verlies van de fietsendrager is mogelijk tijdens het rijden.

- Kantel de fietsendrager terug (omhoog) voordat u gaat rijden.
- Controleer of de fietsendrager in deze positie goed vastzit en de draaiknop op "Vergrendeld" staat (gesloten slotje).

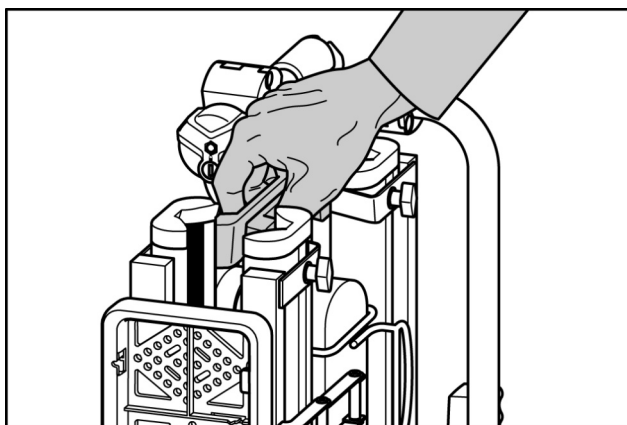
Demontage van de fietsendrager

Maak eerst de vergrendeling achter de kentekenplaathouder los.

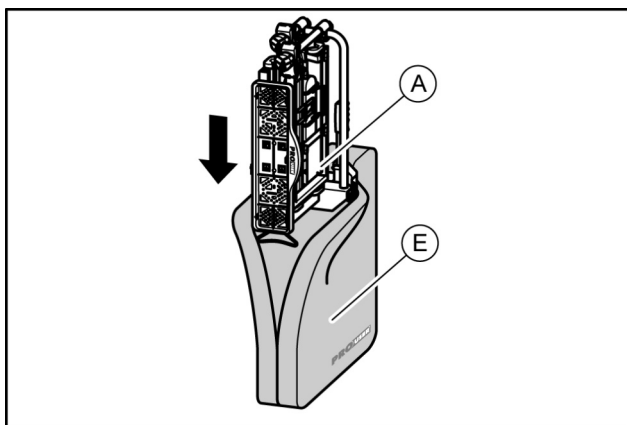


Het demonteren van de fietsendrager gebeurt in de omgekeerde volgorde van het monteren van de fietsendrager.

Dragen van de fietsdrager zonder transporttas



Opbergen van de fietsdrager in de transporttas



Reiniging

De fietsendrager kan met een zacht wasmiddel, warm water en / of een zachte doek worden schoongemaakt. Verwijder voordien grof vuil en stof. Gebruik geen oplosmiddelen of soortgelijke reinigingsmiddelen; deze kunnen de fietsendrager beschadigen.

Laat de fietsendrager zelf opdrogen. Gebruik geen föhn of andere warmteapparaten om het droogproces te versnellen.

Indien de fietsendrager in het kustgebied of tijdens de winter gebruik wordt, maak deze dan regelmatig schoon. Door het zout af te spoelen verlengt u de levensduur van de fietsendrager.

Bewaar de fietsendrager, indien deze langere periodes buiten gebruik is, (bijvoorbeeld tijdens de winter) droog en afgedekt, om de levensduur te verlengen.

Onderhoud

Controleer voor iedere rit de fietsendrager op slijtage. Vooral defecte metalen onderdelen en spanbanden moeten worden vervangen.

Neem contact op met onze klantenservice voor de vervanging van onderdelen.

Elke wijziging aan originele onderdelen en materialen of aan de constructie van de fietsendrager kunnen de veiligheid en effectief gebruik nadelig beïnvloeden.

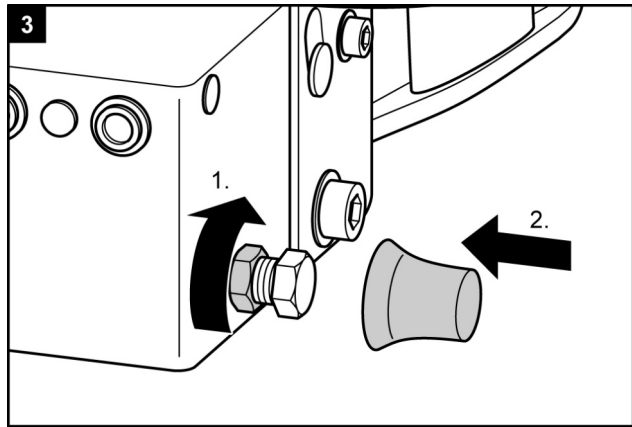
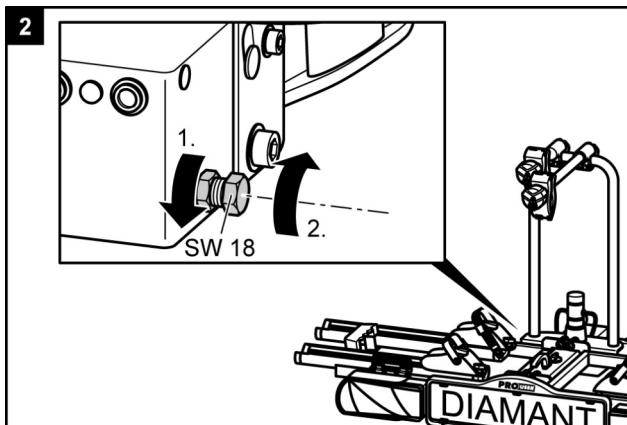
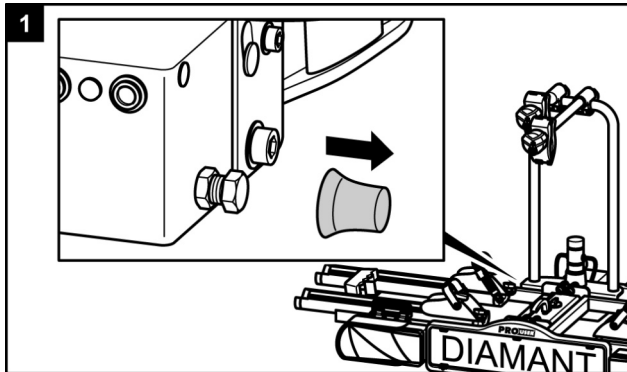
De stalen onderdelen van de fietsendrager zijn in de fabriek van een poedercoating voorzien om corrosie tegen te gaan. Als deze beschermlaag is beschadigd, dan dient de schade zo snel mogelijk op professionele wijze te worden hersteld.

Onder normale omstandigheden hoeft de fietsendrager slechts te worden schoongemaakt; deze is dan verder onderhoudsvrij.

Afstellen van de snelkoppeling

Voer dit onderhoud alleen uit als de fietsendrager, zoals beschreven in hoofdstuk "Montage", zich niet vast genoeg op de trekhaak laat monteren.

- Haal de fietsendrager van de trekhaak zoals dit onder "Demontage" is omschreven.
- Verwijder de stofkap van de instelbout.
- Draai, zoals op de afbeelding is weergegeven, de contraoer iets losser.
- Draai de stelbout een kwartslag vaster.
- Draai de contraoer vast.
- Controleer of de fietsendrager nu wel genoeg vastzit op de trekhaak, zoals beschreven onder "Montage". Zo niet, herhaal de boven omschreven stappen.



Afvalverwijdering

Voor de afvalverwijdering moeten de voorschriften van de plaatselijke overheid in acht worden genomen.

Verwijder ook de verpakking gesorteerd in de daarvoor bestemde afvalcontainers.

Voor meer informatie kunt u contact opnemen met uw gemeentelijk afvalbedrijf.

Contact

Tradekar Benelux BV
Ohmweg 1
4104 BM CULEMBORG
Nederland

Telefoon: +31 (0)345 470 990

Fax: +31 (0)345 470 991

E-mail: info@tradekar.com

Consumenten helpdesk & support

Telefoon: +31 (0)345 470 998

(maandag t/m vrijdag 8:30-12:30uur)

E-mail: service@tradekar.com

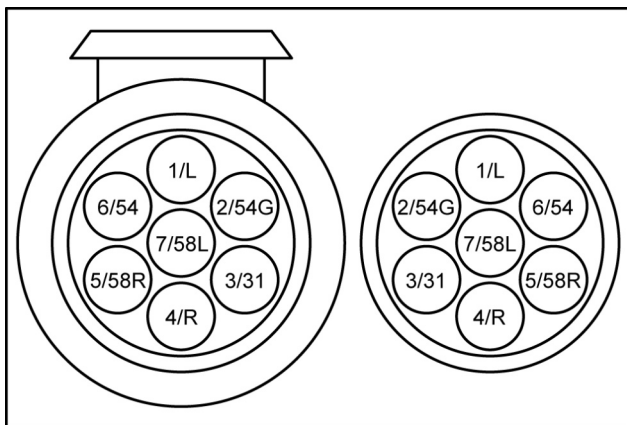
7/13 polige stekker

Deze fietsendrager is uitgerust met verlichting. Deze verlichting kan aangesloten worden op de trekhaak stekkerdoos van uw auto. Aangezien er meerdere soorten stekkers in omloop zijn, heeft deze drager de keuze uit de gebruikelijke 7-polige stekker en de 13-polige stekker (Jaegers). Hierdoor is de drager geschikt voor elke trekhaak!

Beide stekkers zitten verwerkt in één behuizing. Over de stekker die niet gebruikt wordt, moet het bijgeleverde afdekkapje gedaan worden.

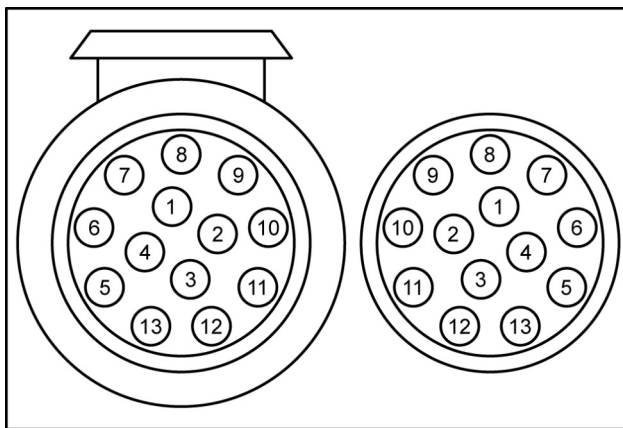
Deze informatie is uitsluitend bestemd voor een gespecialiseerd bedrijf, die voor het ombouwen van een elektrische installatie kan zorgdragen. Het is niet toegestaan deze ombouw door ongetrainde personen te laten uitvoeren.

7-polig

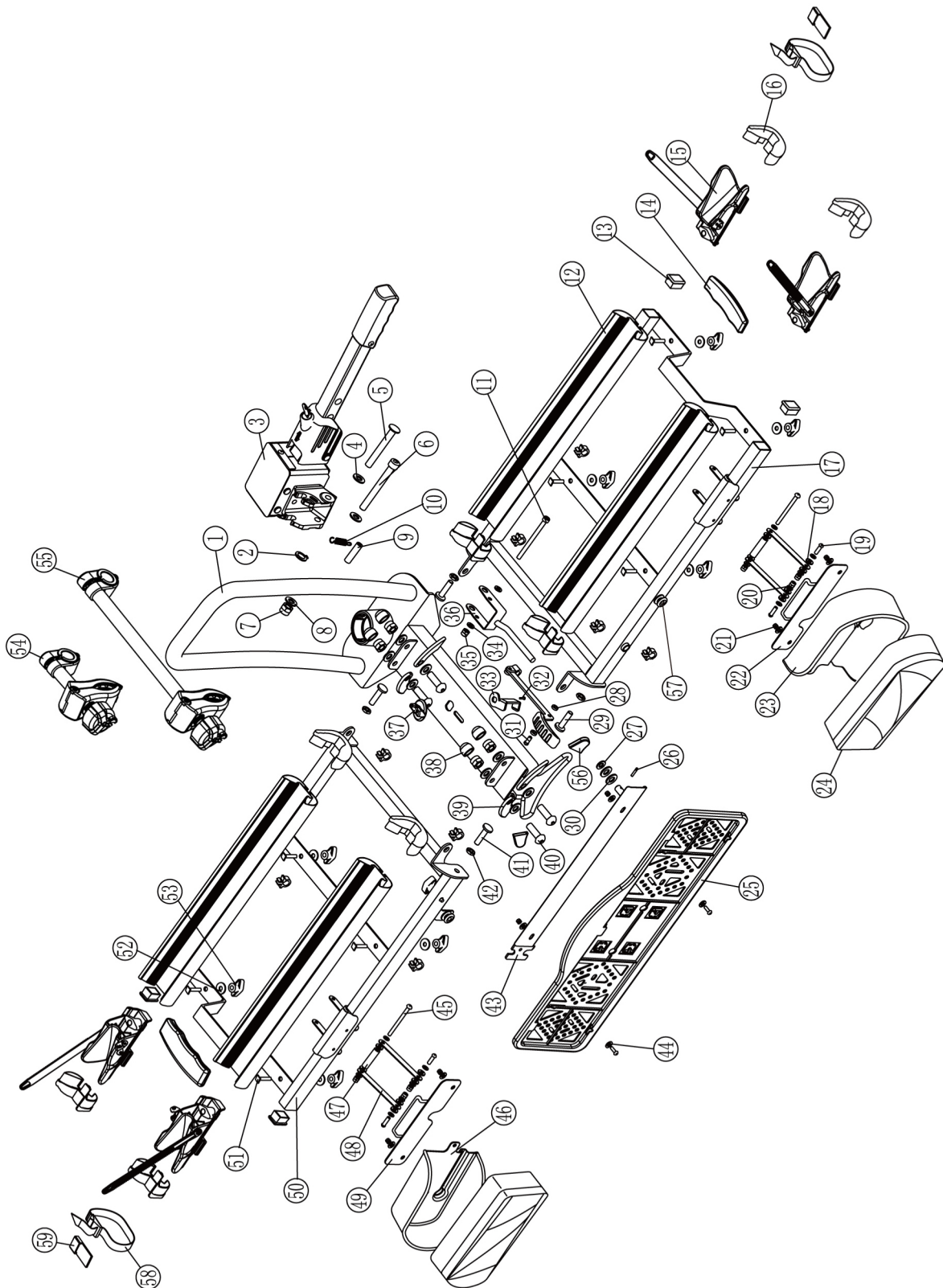


1/L	richtingaanwijzer links	geel
2/54G	mistachterlicht	blauw
3/31	massa	wit
4/R	richtingaanwijzer rechts	groen
5/58R	achterlicht rechts	bruin
6/54	remlichten	rood
7/58L	achterlicht links	zwart

13-polig



1	richtingaanwijzer links	geel
2	mistachterlicht	blauw
3	massa	wit
4	richtingaanwijzer rechts	groen
5	achterlicht rechts	bruin
6	remlichten	rood
7	achterlicht links	zwart
8	achteruitrijdlicht	grijs
9	niet gebruikt	
10	niet gebruikt	
11	niet gebruikt	
12	massa	
13	niet gebruikt	

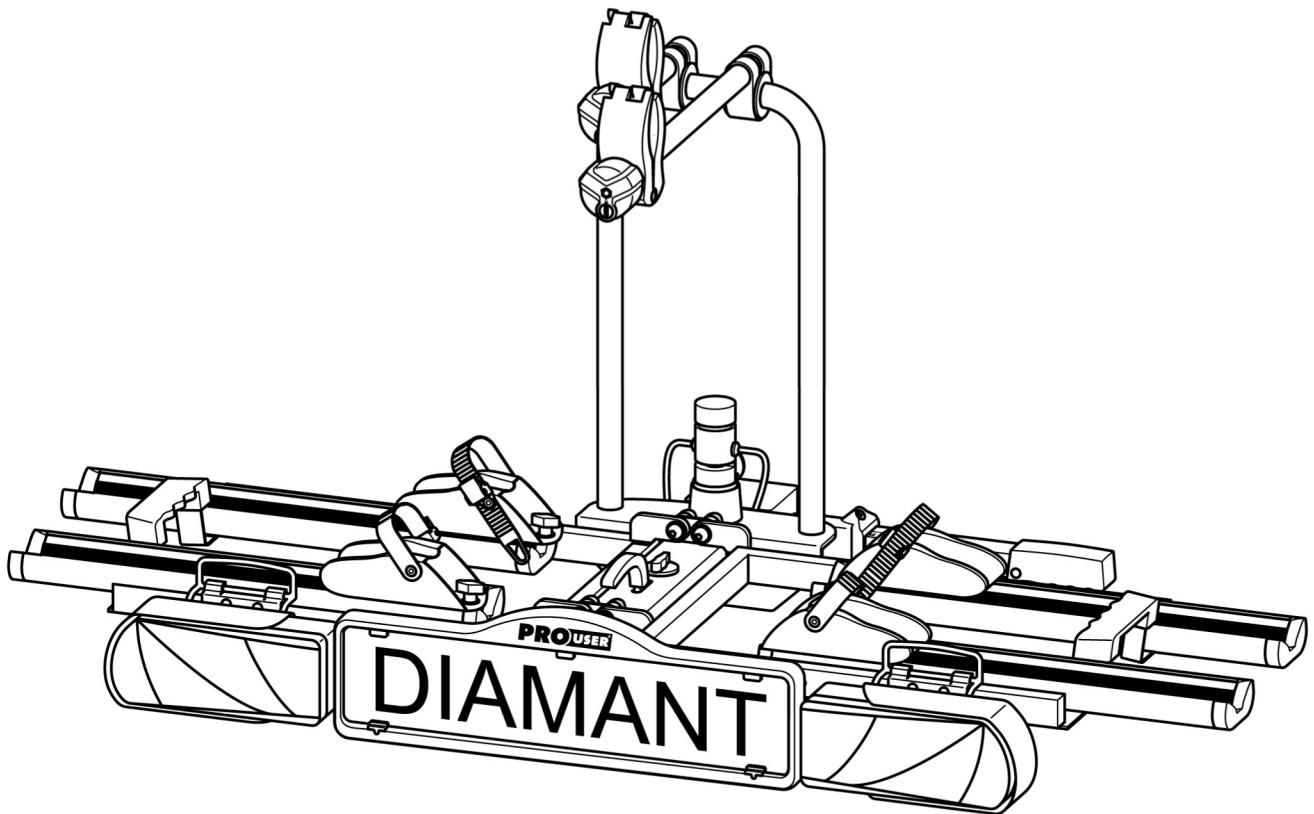


Pos.	Aantal	Omschrijving
1	1	Basisframe inclusief U-beugel
2	1	Veerring M10
3	1	Snelkoppeling
4	1	Sluitring M10
5	1	Stalen pin M10
6	1	Inbusbout M10x85
7	1	Zelfborgende moer M10
8	2	Sluitring M10
9	1	Afstandbusje
10	1	Veer
11	1	Inbusbout M6x80
12	4	Aluminium wielhouder
13	4	Kunststof eindkap 30x20
14	2	Kunststof handvat
15	4	Kunststof wielstopper
16	8	Kunststof wielhouder endkap
17	1	Wielhouder basis rechts
18	12	Kunststof ring M5
19	6	Kruiskop bout M5x12
20	16	Sluitring M5
21	12	Zelfborgende moer M5
22	1	Lamphouder rechts
23	1	Kunststof lampbeschermer rechts
24	1	Achterlichten (set)
25	1	Nummerplaathouder
26	1	Splitpen
27	1	Kunststof ring M7
28	2	Kunststof ring M5
29	1	Kantelmechanisme hendel
30	2	Kunststof ring M10
31	1	Kruiskop bout M5x25
32	1	Slot beugeltje
33	1	Moer voor slotje M16

Pos.	Aantal	Omschrijving
34	2	Sluitring M6
35	1	Zelfborgende moer M6
36	1	Kantelmechanisme beugel
37	1	Kunststof draaiknop
38	4	Kunststof afdekkapje M10
39	4	Kunststof scharnierafdekking
40	4	Inbusbout M10x30
41	4	Bout met ronde kop M8
42	4	Moer M8
43	1	Nummerplaat bevestigingsbeugel
44	4	Sluitring M5
45	2	Kruiskop bout M5x60
46	1	Kunststof lampbeschermer links
47	2	Afstandbusje
48	4	Lamphouder beugeltje
49	1	Lamphouder links
50	1	Wielhouder basis links
51	8	Slotbout (vierkante kop) M6x28
52	8	Sluitring M6
53	8	Kunststof draaiknop M6
54	1	Framehouder kort
55	1	Framehouder lang
56	2	Kunststof voetje
57	1	Kunststof nummerplaat-opslag-klipje
58	2	Korte wiel spanband
59	2	Rubber velgbeschermer

Fahrradträger DIAMANT

Bedienungsanleitung



DIAMANT
Artikel-Nr. 91739

Inhalt

Angaben zu dieser Montageanleitung	21
Vorwort.....	21
Pflichten im Umgang mit dieser Montageanleitung.....	21
Bestimmungsgemäßer Gebrauch.....	21
Sicherheitshinweise – Erläuterung der Kategorien	21
Lieferumfang	22
Technische Daten	22
Kupplungsvoraussetzungen	22
Sicherheitshinweise	22
Vor der ersten Inbetriebnahme	24
Montage des Kennzeichens am Fahrradträger.....	24
Montage und Benutzung	24
Montage des Fahrradträgers an der Anhängerkupplung.....	24
Fahrräder montieren.....	28
Fahrradträger kippen, Zugang zum Kofferraum.....	31
Demontage des Fahrradträgers.....	32
Tragen des Fahrradträgers ohne Transporttasche.....	32
Verstauen des Fahrradträgers in der Transporttasche.....	32
Reinigung und Pflege	32
Wartung	33
Nachstellen des Schnellverschlusses.....	33
Entsorgung	33
Kontakt	33
Anhang - Steckerbelegung	34
Übersicht Ersatzteile – Explosionszeichnung	35
Übersicht Ersatzteile – Tabelle	36

Angaben zu dieser Montageanleitung

Vorwort

Diese Montageanleitung hilft Ihnen bei der

- bestimmungsgemäßen und
- sicheren

Montage des Fahrradträgers DIAMANT.

Pflichten im Umgang mit dieser Montageanleitung

Jede Person, die diesen Fahrradträger

- montiert,
- reinigt oder
- entsorgt,

muss den vollständigen Inhalt dieser Montageanleitung zur Kenntnis genommen und verstanden haben.

Bewahren Sie diese Montageanleitung immer griffbereit und sicher auf. Bei einem Ausbau oder einer Weitergabe des Fahrradträgers geben Sie die Montageanleitung mit.

Bestimmungsgemäßer Gebrauch

Der Fahrradträger DIAMANT dient dem Transport von max. zwei Fahrrädern. Er darf ausschließlich an Anhängerkupplungen montiert werden, die die Voraussetzungen erfüllen, die im Kapitel Kupplungsvoraussetzungen genannt sind. Außerdem darf auf keinen Fall die zulässige Nutzlast des Fahrradträgers überschritten werden.

Zum bestimmungsgemäßen Gebrauch gehört auch die Beachtung aller Informationen in dieser Montageanleitung, insbesondere die Beachtung der Sicherheitshinweise. Jede andere Verwendung gilt als nicht bestimmungsgemäß und kann zu Sachschäden oder Personenschäden führen. Die Tradekar Benelux BV übernimmt keine Haftung für Schäden, die durch nicht bestimmungsgemäßen Gebrauch entstehen.

Sicherheitshinweise – Erläuterung der Kategorien

In der Anleitung finden Sie folgende Kategorien von Sicherheitshinweisen:

GEFAHR!



Hinweise mit dem Signalwort **GEFAHR** warnen vor einer Gefährdung mit hohem Risikograd.

Wenn sie nicht gemieden wird, hat sie den Tod oder schwere Verletzungen zur Folge.

WARNUNG!



Personenschäden möglich: Hinweise mit dem Wort **WARNUNG!** warnen vor einer möglicherweise drohenden Gefahr. Wenn sie nicht gemieden wird, können Tod oder schwerste Verletzungen die Folge sein.

VORSICHT!



Personen- oder Sachschaden möglich: Hinweise mit dem Wort **VORSICHT** warnen vor einer möglicherweise drohenden Gefahr. Wenn sie nicht gemieden wird, können leichte oder geringfügige Verletzungen die Folge sein.

Das Produkt oder etwas in der Umgebung könnte schwer beschädigt werden.

ACHTUNG!



Personen- oder Sachschaden möglich: Hinweise mit dem Wort **ACHTUNG** warnen vor einer möglicherweise schädlichen Situation.

Wenn sie nicht gemieden wird, kann das Produkt oder etwas in der Umgebung beschädigt werden.

HINWEIS

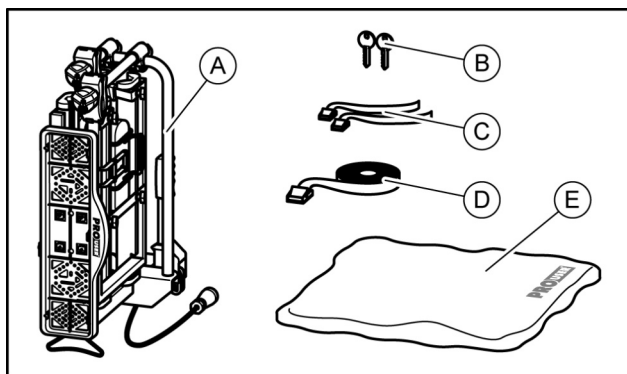


Sonstige Hinweise: Nützlicher Tipp. Erleichtert die Bedienung oder Montage des Produkts oder dient zum besseren Verständnis.

Das jeweils verwendete Sicherheitssymbol ersetzt nicht den Text des Sicherheitshinweises.

Lesen Sie deshalb den Sicherheitshinweis und befolgen Sie ihn genau!

Lieferumfang



- A = Fahrradträger
 B = 2 Schlüssel
 C = 2 Sicherheitsgurte für Vorderräder
 D = Sicherheitsgurt für Fahrradrahmen
 E = Transporttasche

Technische Daten

Träger:..... DIAMANT
 Artikel-Nr.:..... 91739
 Material:..... Stahl
 Eigengewicht:..... 18 kg
 Nutzlast, max.:..... 60 kg

Die max. Nutzlast des Fahrradträgers sowie die zulässige Stützlast der Anhängerkupplung dürfen nicht überschritten werden.

Das zulässige Gesamtgewicht, sowie die zulässige Achslast des Fahrzeuges darf durch Fahrradträger und Ladung nicht überschritten werden.

max. Stützlast Anhängerkupplung	Eigengewicht Fahrradträger	max. Nutzlast am Fahrradträger
50 kg	18 kg	32 kg
60 kg	18 kg	42 kg
75 kg	18 kg	57 kg
90 kg	18 kg	max. 60 kg !

Kupplungsvoraussetzungen

WARNUNG!



- Personenschäden durch Brechen der Anhängerkupplung möglich.
 Durch Montage des Fahrradträgers an einer Kupplung aus zu weichem Material könnte die Kupplung brechen.
- Montieren Sie den Fahrradträger nur an eine Kupplung aus Stahl St52, Grauguss GG52 oder besserer Güte.
 - Montieren Sie den Träger nie an einer Kupplung aus Aluminium, anderen Leichtmetallen oder Kunststoff.

Montieren Sie den Fahrradträger nur an Anhängerkupplungen, die folgende Eigenschaften besitzen:

Material:..... mind. Stahl St52 oder Grauguss GG52

D-Wert:..... $\geq 7,6$ kN

Beachten Sie die Hinweise des Kupplungsherstellers.

Sicherheitshinweise

Befolgen Sie die Montageanweisung genau. Wenn Sie die Anweisungen nicht befolgen, kann das zu Personen- und Sachschäden führen.

Sollten Sie sich bei der Montage nicht sicher sein, bitten Sie Ihren Händler oder den Hersteller um weitere Informationen.

Weder Hersteller noch Händler haften für Schäden, die auf einen unsachgemäßen Gebrauch oder eine unsachgemäße Montage zurückzuführen sind.

Kontrollieren Sie den Fahrradträger und die dazu gehörende Ladung regelmäßig! Sie sind dazu verpflichtet und werden im Schadenfall haftbar gemacht.

HINWEIS



Für diesen Fahrradträger besteht eine europäische Betriebsgenehmigung. Sie ist diesem Träger beigelegt und muss bei Gebrauch des Trägers mitgeführt werden.

WARNUNG!



- Personen- oder Sachschaden durch verändertes Fahrzeugverhalten.
 Das Fahren mit dem Fahrradträger beeinflusst die Fahreigenschaften Ihres Fahrzeugs.
- Passen Sie Ihre Fahrgeschwindigkeit dem neuen Fahrzeugverhalten an.
 - Fahren Sie nie schneller als 120 km/h.
 - Vermeiden Sie plötzliche und ruckartige Steuerbewegungen.
 - Achten Sie darauf, dass Ihr Fahrzeug länger ist als gewohnt.

WARNUNG!

Über den Rand des Fahrzeugs bzw. Fahrradträgers stehende Teile können während der Fahrt Personen- oder Sachschäden verursachen.

Personen- oder Sachschaden durch überstehende Teile.

- Montieren Sie nur Teile, die nicht über den Rand des Fahrzeugs herausragen.

WARNUNG!

Das Überschreiten der max. Nutzlast des Fahrradträgers, sowie der zulässigen Stützlast der Anhängerkupplung oder des zulässigen Gesamtgewichts kann zu schweren Unfällen führen.

Personen- oder Sachschaden durch Überladen.

- Beachten Sie unbedingt die Angaben zur max. Nutzlast, zulässigen Stützlast und zulässigem Gesamtgewicht Ihres Fahrzeugs. Überschreiten Sie diese Angaben keinesfalls.

WARNUNG!

Personen- oder Sachschaden durch Verlieren der Fahrräder.

Das Fahren ohne Sicherheitsgurte kann zu Unfällen führen.

- Überprüfen Sie vor jedem Fahrtantritt den korrekten und festen Sitz des Gurtes um die Fahrräder und den U-Bügel des Trägers (siehe Schritt 10, Kapitel Fahrräder montieren).
- Überprüfen Sie vor jedem Fahrtantritt den korrekten und festen Sitz der beiden Gurte um das Vorderrad und den Gurt um das Hinterrad des Fahrrades.
- Spannen Sie die Gurte ggf. nach.
- Überprüfen Sie vor jedem Fahrtantritt, ob die verwendeten Gurte unbeschädigt und unverschlissen sind.
- Beschädigte oder verschlissene Gurte müssen vor Fahrtantritt gegen unbeschädigte Gurte ausgetauscht werden. Es dürfen nur Gurte verwendet werden, die von der Tradekar Benelux BV dafür zugelassen sind.

WARNUNG!

Das Fahren mit montierten Fahrradträger in unwegsamem Gelände kann zum Abbrechen des Trägers führen.

Personen- oder Sachschaden durch Abbrechen des Fahrradträgers.

- Benutzen Sie den Fahrradträger nicht in unwegsamem Gelände.
- Nur geeignet für den Einsatz auf einer Pkw-Anhängerkupplung.

WARNUNG!

Personen- oder Sachschaden durch nicht komplett montierten Fahrradträger.

Das Fahren mit zusammengeklapptem Fahrradträger kann zu Unfällen führen.

Die beweglichen Teile des Fahrradträgers stellen im nicht fertig montierten Zustand eine Gefahrenquelle dar.

- Demontieren Sie den Fahrradträger, wenn Sie ihn nicht benötigen.
- Fahren Sie niemals mit zusammengeklapptem Fahrradträger.

WARNUNG!

Personen- oder Sachschaden durch überstehende Teile.

Über den Rand des Fahrzeugs bzw. Fahrradträgers stehende Teile können während der Fahrt Personen- oder Sachschäden verursachen.

- Montieren Sie nur Teile, die nicht über den Rand des Fahrzeugs herausragen.

WARNUNG!

Personen- oder Sachschaden durch Überladen.

Das Überschreiten der max. Nutzlast des Fahrradträgers, sowie der zulässigen Stützlast der Anhängerkupplung oder des zulässigen Gesamtgewichts kann zu schweren Unfällen führen.

- Beachten Sie unbedingt die Angaben zur max. Nutzlast, zulässigen Stützlast und zulässigem Gesamtgewicht Ihres Fahrzeugs. Überschreiten Sie diese Angaben keinesfalls.

ACHTUNG!

Sachschaden durch öffnende Heckklappe.

Die Heckklappe könnte gegen den Fahrradträger schlagen und beschädigt werden.

- Elektrische Heckklappen abschalten und manuell betätigen.
- Klappen Sie den Fahrradträger vor dem Öffnen der Heckklappe ab.

ACHTUNG!

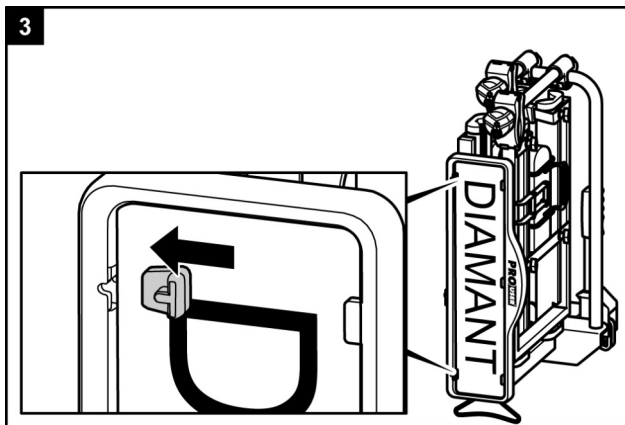
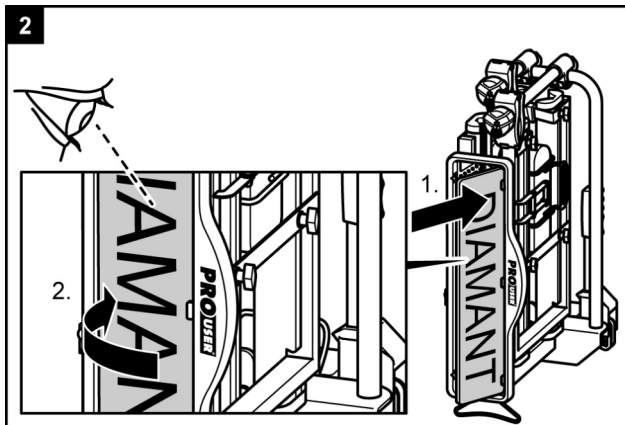
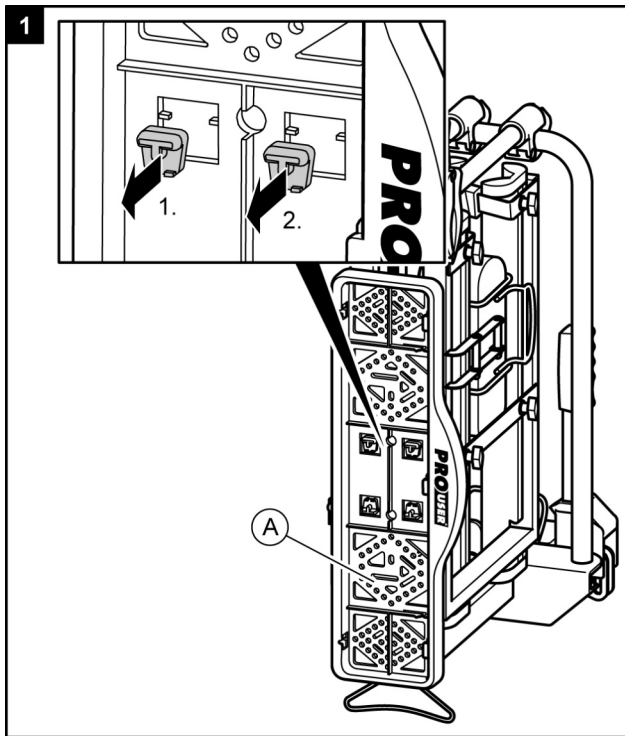
Sachschaden durch heiße Auspuffgase.

Es können Schäden am Träger oder den Fahrrädern entstehen, wenn die Auspuffmündung direkt daran grenzt.

- Benutzen Sie ggf. eine Auspuffblende.

Vor der ersten Inbetriebnahme

Montage des Kennzeichens am Fahrradträger



Montage und Benutzung

Montage des Fahrradträgers an der Anhängerkupplung

- Stellen Sie Ihr Fahrzeug auf einer ebenen Fläche ab.
- Ziehen Sie die Handbremse an.

WARNUNG!



Personen- oder Sachschaden durch beschädigten Fahrradträger.
Beschädigungen des Trägers z. B. durch verbogene Teile, Risse oder Kratzer, schließen die sichere Funktion des Trägers aus.

- Montieren Sie den Fahrradträger nicht, wenn Beschädigungen vorhanden sind.
- Gehen Sie wie im Kapitel Wartung beschrieben vor.

WARNUNG!



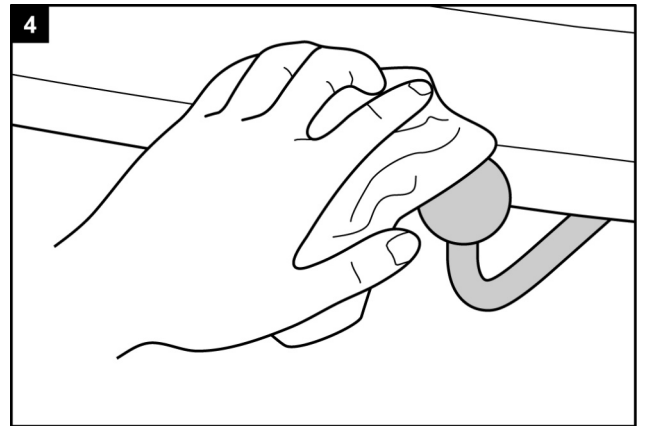
Personen- oder Sachschaden durch Verlust des Fahrradträgers während der Fahrt.
Eine unsaubere oder schadhafte Verbindung zwischen Fahrradträger und Anhängerkupplung kann zum Lösen des Fahrradträgers führen.

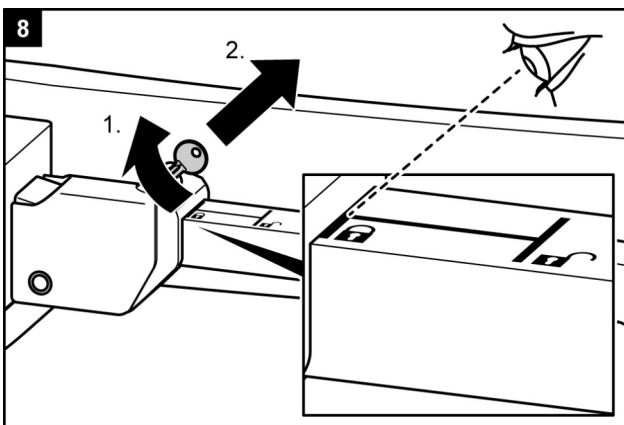
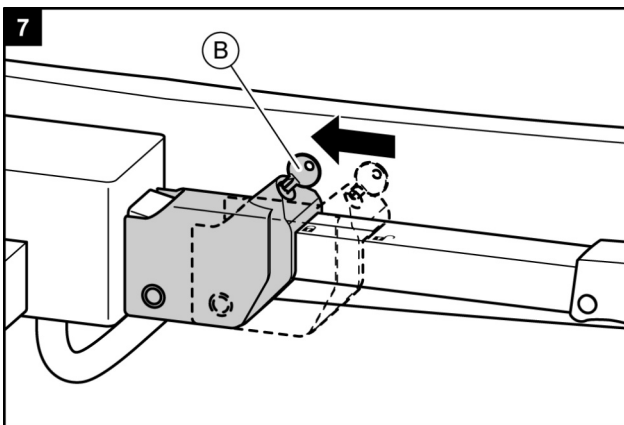
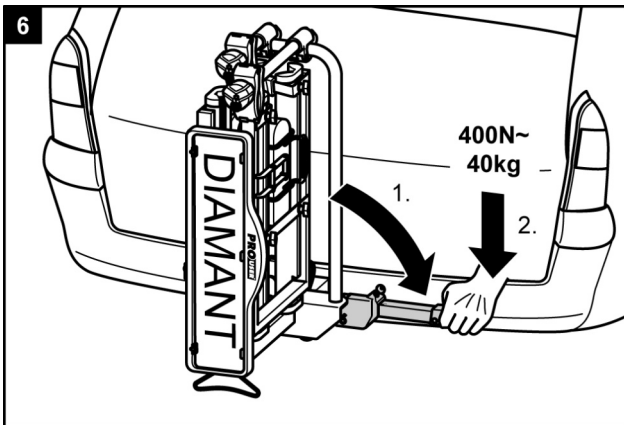
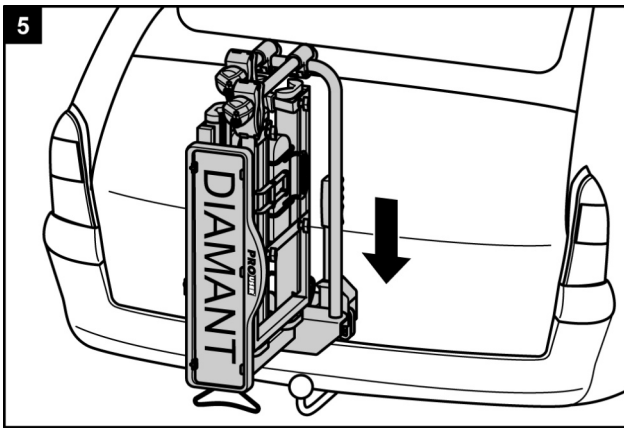
- Tauschen Sie eine schadhafte Anhängerkupplung aus.
- Säubern Sie die Anhängerkupplung von Dreck, Staub und Fett.

HINWEIS



Bei Kupplungen befindet sich oft eine Lackschicht auf der Kupplungskugel.
Für den bestmöglichen Halt des Fahrradträgers, sollte diese Lackschicht vorsichtig entfernt werden. Beachten Sie die Hinweise des Kupplungsherstellers.



**WARNUNG!**

Personen- oder Sachschaden durch ungesicherten Fahrradträger.
Wird der Hebel nicht durch Abschließen gesichert, könnte sich der Fahrradträger während der Fahrt vom Fahrzeug lösen.

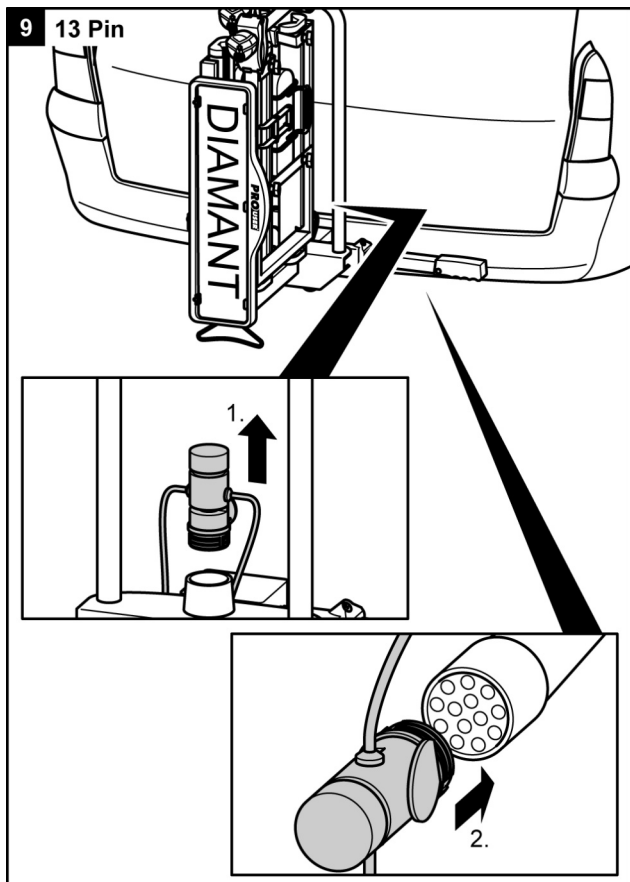
- Schließen Sie den Fahrradträger ab.
- Prüfen Sie, ob Sie den Hebel abgeschlossen und den Schlüssel abgezogen haben.

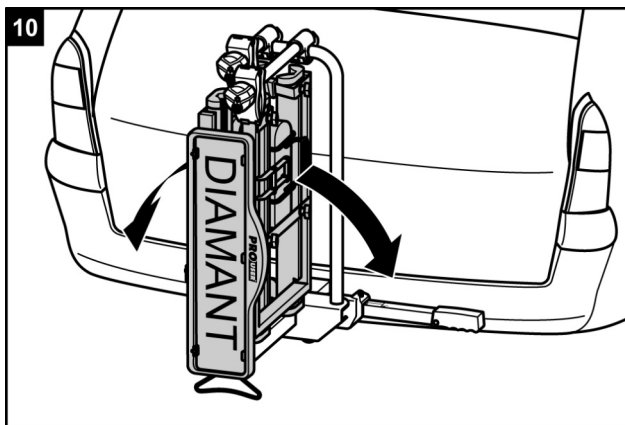
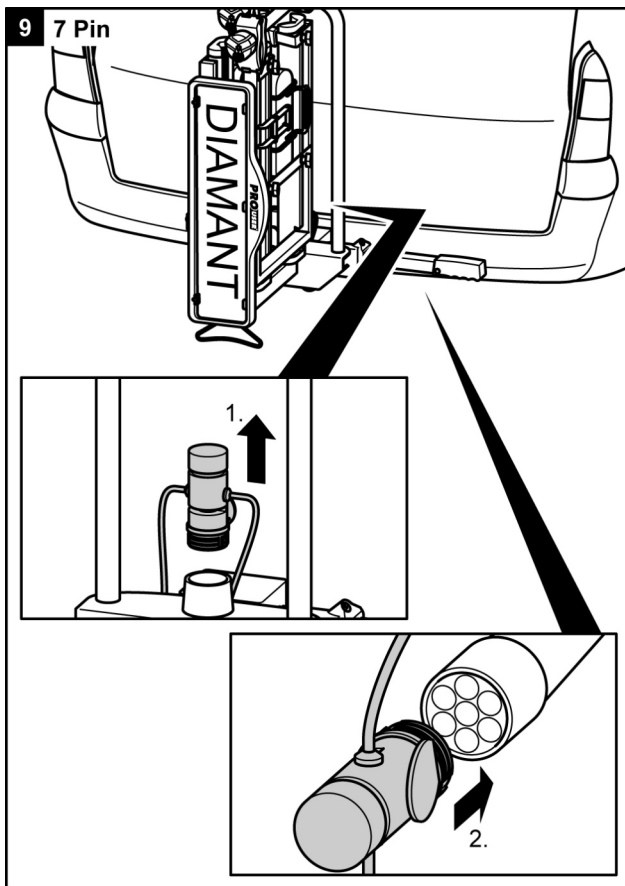
Durch das Abschließen beugen Sie auch einem eventuellen Diebstahl des Fahrradträgers vor.

WARNUNG!


Personen- oder Sachschaden durch Verlust des Fahrradträgers während der Fahrt.
Eine lockere Verbindung zwischen Träger und Anhängerkupplung kann zum Lösen des Fahrradträgers führen.

- Prüfen Sie den Fahrradträger auf sichere Befestigung.
- Wiederholen Sie bei lockerer Verbindung die Arbeitsschritte 4 bis 8. Sollte sich keine Besserung einstellen, muss evtl. der Schnellverschluss nachgestellt werden, siehe Kapitel Wartung.



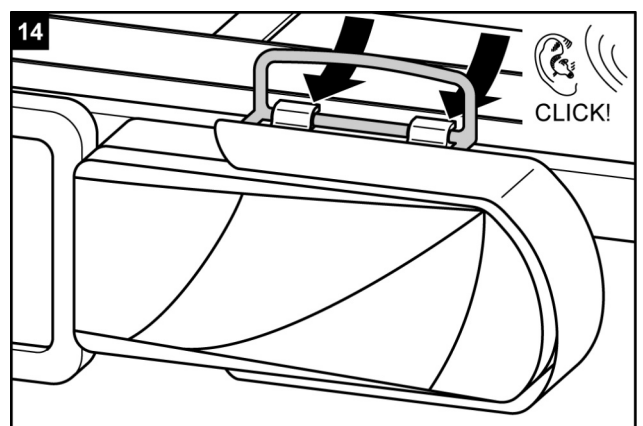
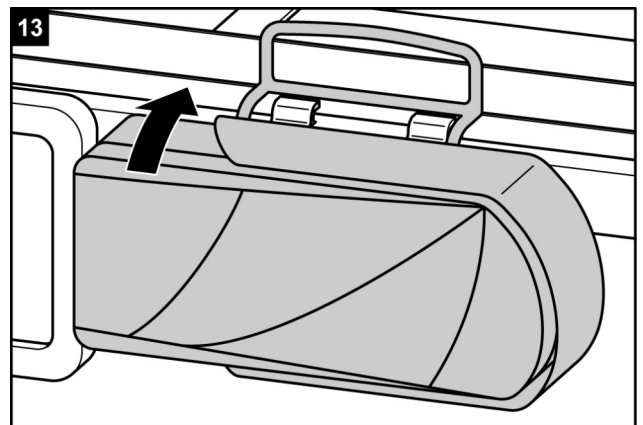
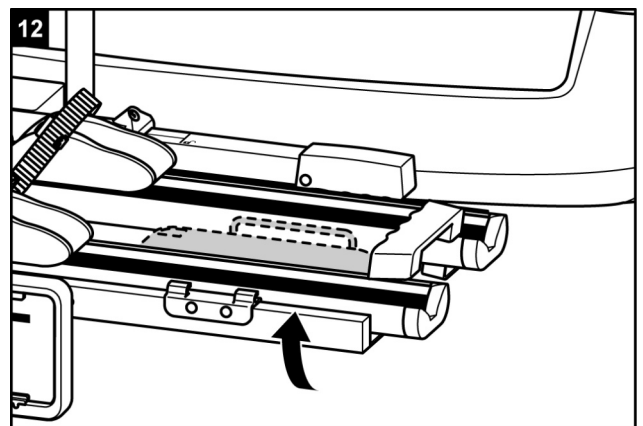
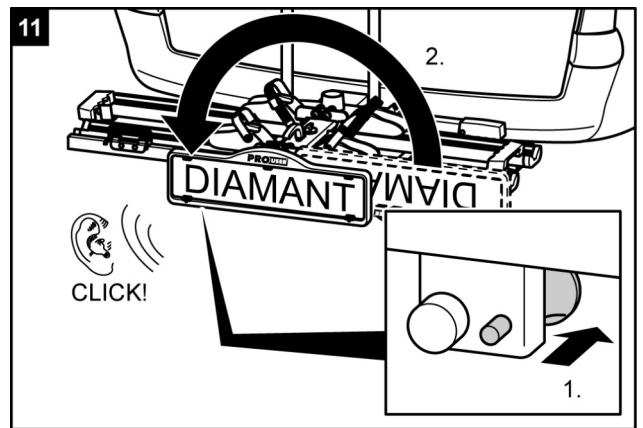


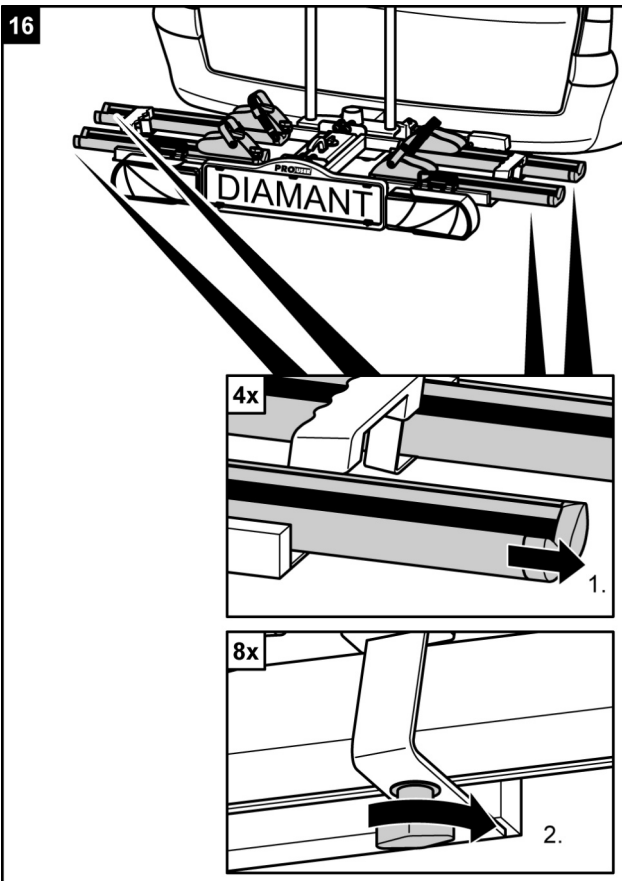
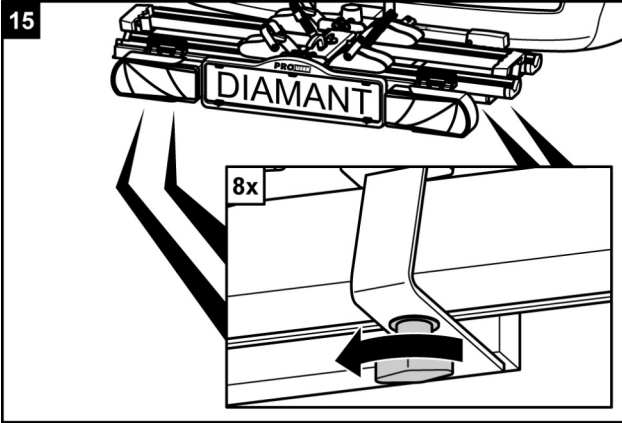
WARNUNG!



Personen- oder Sachschaden durch ungesicherten Kennzeichenhalter. Wird der Kennzeichenhalter nicht durch den Verriegelungsbolzen gesichert, könnte er sich während der Fahrt lösen.

1. Ziehen Sie den Verriegelungsbolzen zurück.
2. Klappen Sie den Kennzeichenhalter um, bis er hörbar einrastet.
3. Lassen Sie den Verriegelungsbolzen los und lassen Sie ihn in der Bohrung des Kennzeichenhalter einrasten.



**WARNUNG!**

Personenschaden durch nicht wahrgenommen werden von anderen Verkehrsteilnehmern.

Fahren ohne funktionsfähige Beleuchtungsanlage kann zu Unfällen führen.

- Überprüfen Sie vor jedem Fahrtantritt die korrekte Funktion der Beleuchtungsanlage.
- Wechseln Sie ggf. defekte Glühlampen aus.
- Prüfen Sie die Verbindung zwischen Stecker und Kupplung.

ACHTUNG!

Personen- oder Sachschaden durch herumfliegende Teile möglich.

Nicht fest angezogene Flügelschrauben an den Schienen des Fahrradträgers können sich während der Fahrt lösen und zum Verlust der Schrauben und Schienen führen.

- Schrauben Sie alle Flügelschrauben an den Schienen vor Fahrtantritt handfest an.

Fahrräder montieren

ACHTUNG!



Personen- oder Sachschaden durch herumfliegende Teile möglich.
Nicht fest verschraubte Teile an den Fahrrädern können sich während der Fahrt lösen.

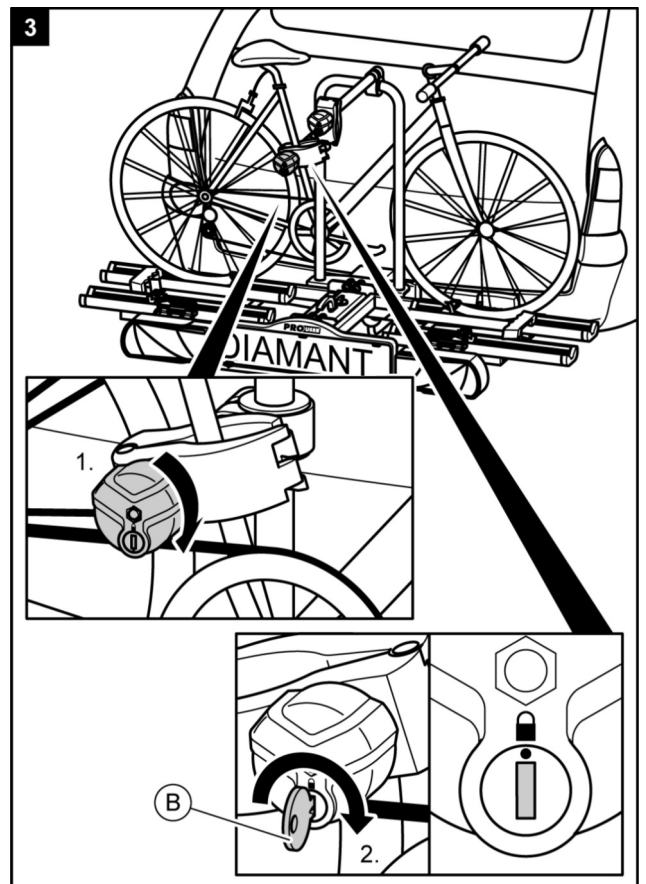
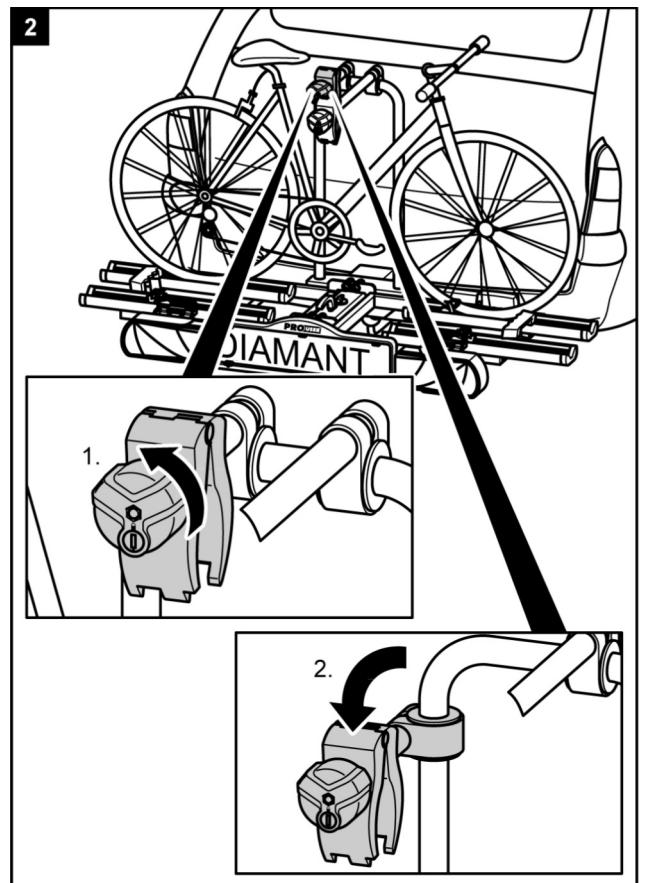
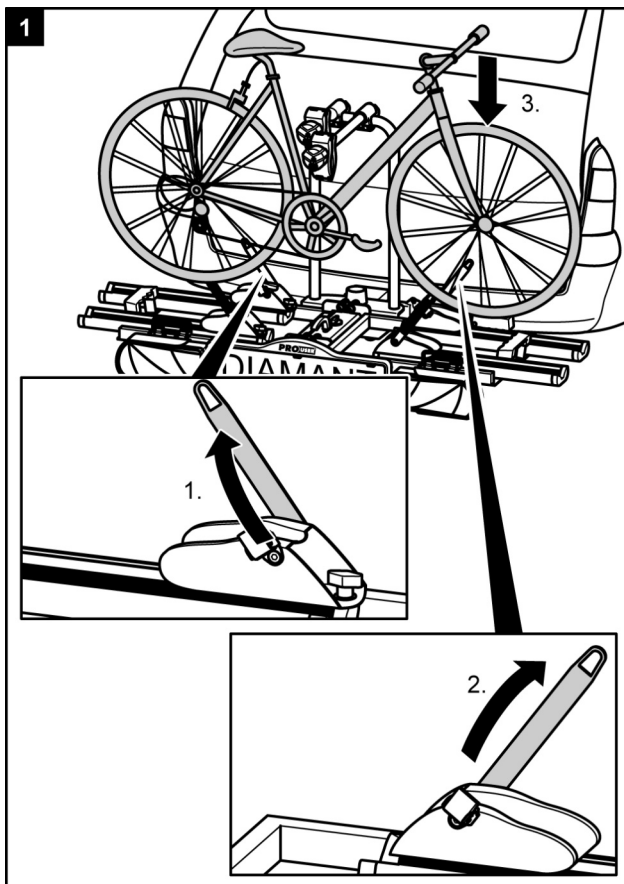
- Entfernen Sie alle nicht fest mit dem Fahrrad verbundenen Teile, wie z. B. Luftpumpen, Fahrradtaschen, Navigationsgeräte, Batterien oder Akkus.

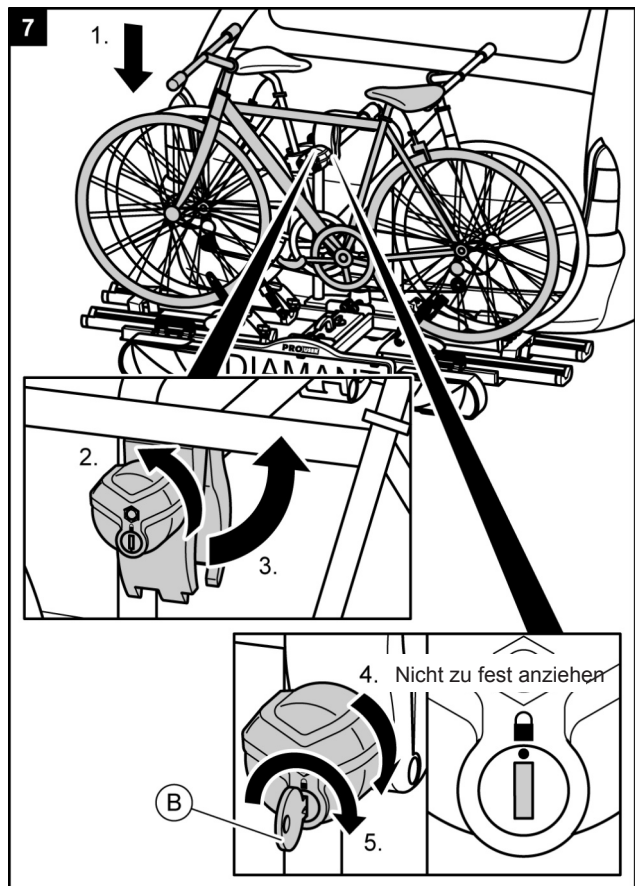
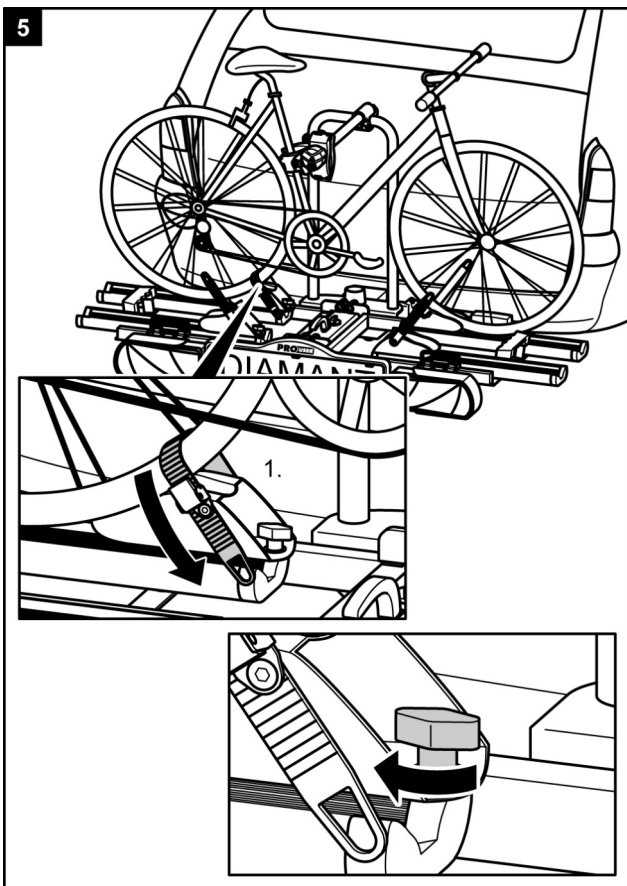
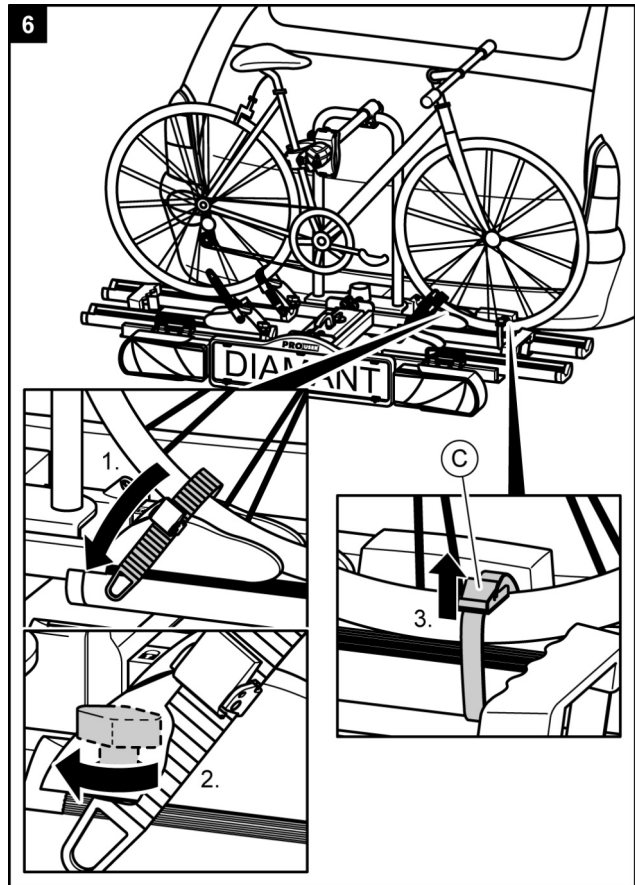
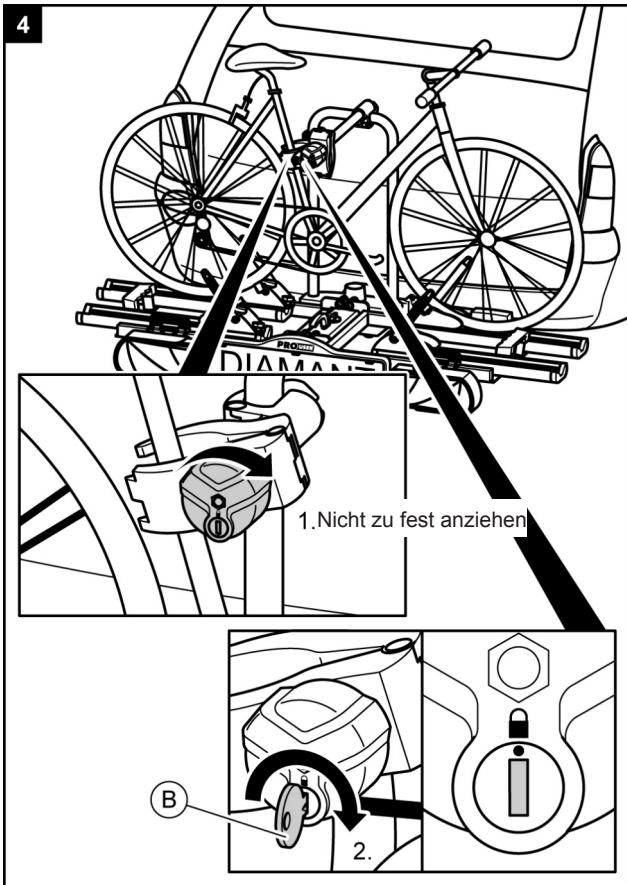
HINWEIS

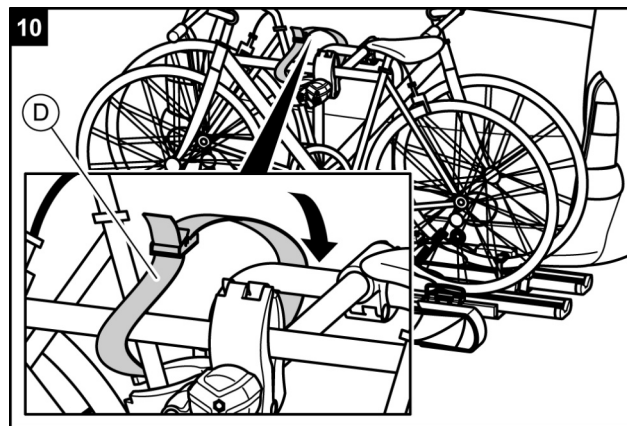
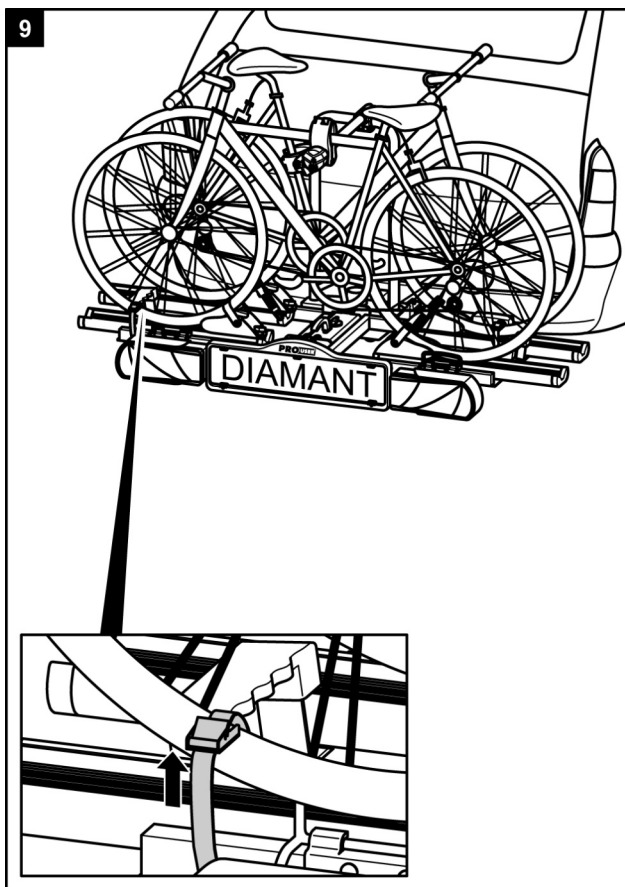
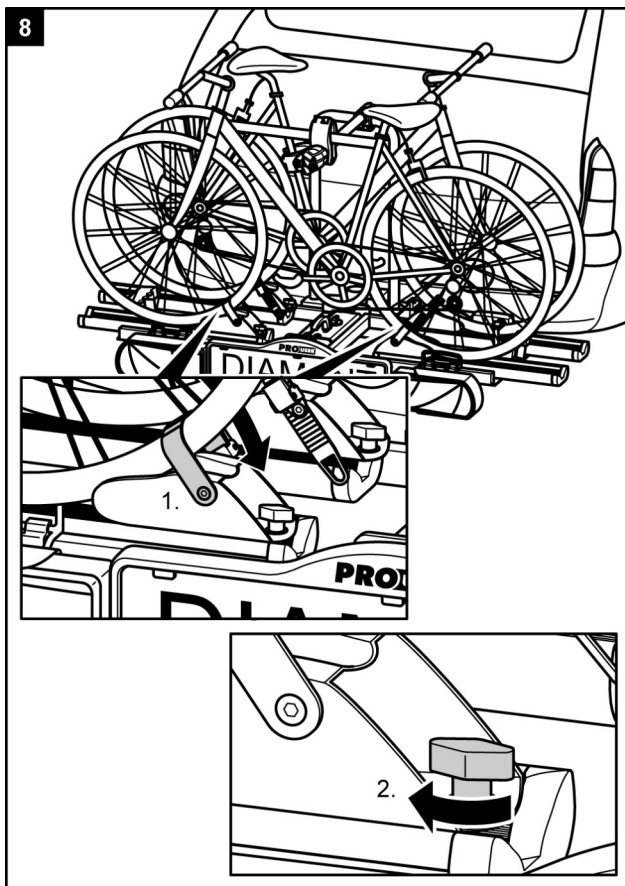


Um das Fahrverhalten Ihres Fahrzeugs zu verbessern, montieren Sie am besten das schwerste Fahrrad zuerst.

Außerdem sollten Sie, wenn Sie nur ein Fahrrad montieren, das Fahrrad in die Schiene setzen, die sich am nächsten zum Heck des Fahrzeugs befindet.







WARNUNG!



Personen- oder Sachschaden durch Verlieren der Fahrräder.

Das Fahren ohne Sicherheitsgurte kann zu Unfällen führen.

- Überprüfen Sie vor jedem Fahrtantritt den korrekten und festen Sitz des Gurtes um die Fahrräder und den U-Bügel des Trägers (siehe Schritt 10).
- Überprüfen Sie vor jedem Fahrtantritt den korrekten und festen Sitz der beiden Gurte um das Vorderrad und den Gurt um das Hinterrad des Fahrrades.
- Spannen Sie die Gurte ggf. nach.
- Überprüfen Sie vor jedem Fahrtantritt, ob die verwendeten Gurte unbeschädigt und unverschlissen sind.
- Beschädigte oder verschlissene Gurte müssen vor Fahrtantritt gegen unbeschädigte Gurte ausgetauscht werden. Es dürfen nur Gurte verwendet werden, die von der Tradekar Benelux BV dafür zugelassen sind.

WARNUNG!

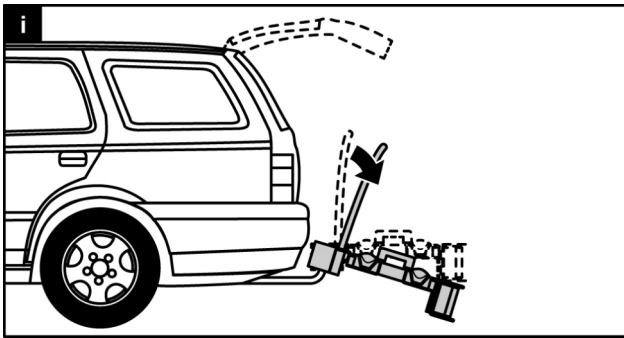


Personen- oder Sachschaden durch Verlust eines Fahrrads während der Fahrt.

Eine lockere Verbindung zwischen Träger und Fahrrad kann zum Lösen der Verbindung und Verlust des Fahrrads führen.

- Prüfen Sie die Fahrräder auf sichere und vollständige Befestigung.
- Wiederholen Sie bei lockerer Verbindung die Arbeitsschritte 1 bis 10 dieses Kapitels.

Fahrradträger kippen, Zugang zum Kofferraum

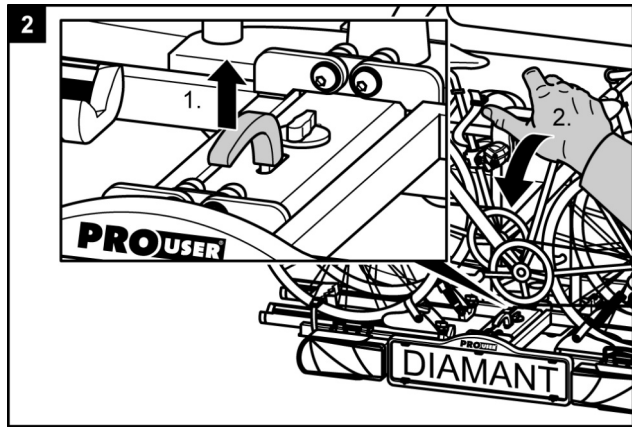


ACHTUNG!



Sachschaden durch öffnende Heckklappe. Die Heckklappe könnte gegen den Fahrradträger schlagen und beschädigt werden.

- Elektrische Heckklappen abschalten und manuell betätigen.
- Klappen Sie den Fahrradträger vor dem Öffnen der Heckklappe ab.

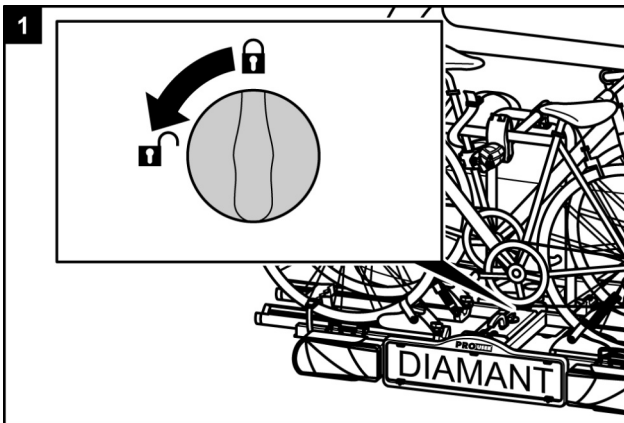


VORSICHT!



Personen- oder Sachschaden durch Heraufklappen möglich. Körperteile oder Gegenstände, die sich zwischen Träger und Fahrzeug befinden, können gequetscht werden.

- Vergewissern Sie sich, dass sich nichts zwischen Träger und Fahrzeug befindet.
- Entfernen Sie alles im Zwischenraum von Träger und Fahrzeug.

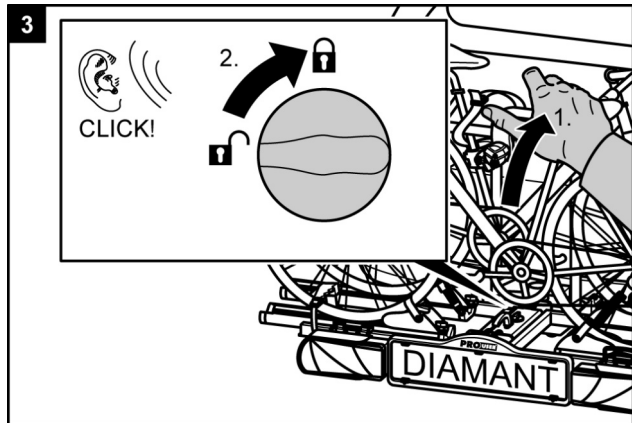


VORSICHT!



Personen- oder Sachschaden durch plötzliches Herunterklappen. Körperteile oder Gegenstände, die sich beim Herunterklappen unter oder vor dem Träger befinden, können gequetscht werden.

- Vergewissern Sie sich, dass sich nichts unter dem Träger befindet.
- Achten Sie auf Ihren Körper, besonders Ihren Kopf, halten Sie einen Sicherheitsabstand ein.
- Halten Sie den Träger beim Herunterklappen am U-Bügel fest.



WARNUNG!



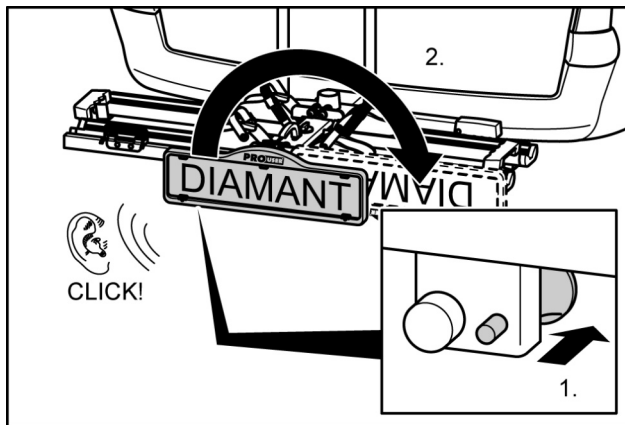
Personen- oder Sachschaden durch Verlust des Fahrradträgers während der Fahrt möglich.

Ein nicht hochgeklappter Fahrradträger kann zum Abreißen des Trägers oder der Kupplung führen.

- Klappen Sie den Träger vor der Fahrt hoch.
- Prüfen Sie, ob der Fahrradträger richtig eingerastet ist und der Drehknopf auf verriegelt steht. Rasten Sie den Träger ggf. wie zuvor beschrieben ein, und stellen den Drehknopf auf verriegelt.

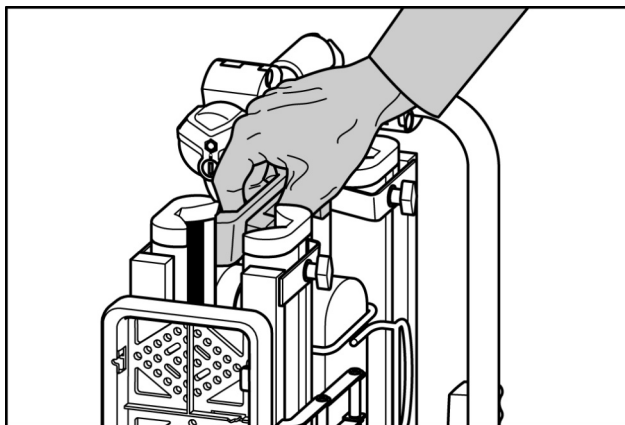
Demontage des Fahrradträgers

Lösen Sie zuerst den Verriegelungsbolzen hinter dem Kennzeichenhalter.

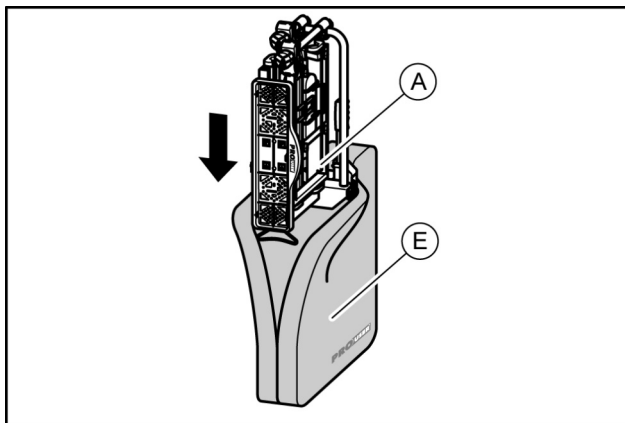


Beim Entfernen des Fahrradträgers gehen Sie anschließend in umgekehrter Reihenfolge der Montage vor.

Tragen des Fahrradträgers ohne Transporttasche



Verstauen des Fahrradträgers in der Transporttasche



Reinigung und Pflege

Der Fahrradträger kann mit einem milden Reinigungsmittel, mit warmem Wasser und/oder einem weichen Tuch gereinigt werden.

Entfernen Sie vorher groben Schmutz und Staub. Benutzen Sie keine Lösungsmittel oder ähnliche Reiniger, da diese den Fahrradträger beschädigen können.

Lassen Sie den Fahrradträger von alleine trocknen. Benutzen Sie keinen Föhn oder andere Heizgeräte für eine Beschleunigung des Trocknungsvorgangs.

Reinigen Sie den Fahrradträger im Küstenbereich und beim Einsatz bei Winterbedingungen regelmäßig, um Salz abzuspülen und die Haltbarkeit des Fahrradträgers zu verlängern.

Lagern Sie den Fahrradträger in längeren Zeiten ohne Benutzung (z. B. über den Winter) trocken und geschützt, um die Lebensdauer zu verlängern.

Wartung

Prüfen Sie vor jeder Fahrt den Fahrradträger auf Verschleiß. Insbesondere defekte Metallteile und Spannriemen müssen ausgetauscht werden.

Für den Austausch der Teile wenden Sie sich bitte an unseren Kundenservice.

Jegliche Veränderung an Originalteilen und Materialien oder an der Konstruktion des Fahrradträgers kann die Sicherheit und Leistungsfähigkeit beeinträchtigen.

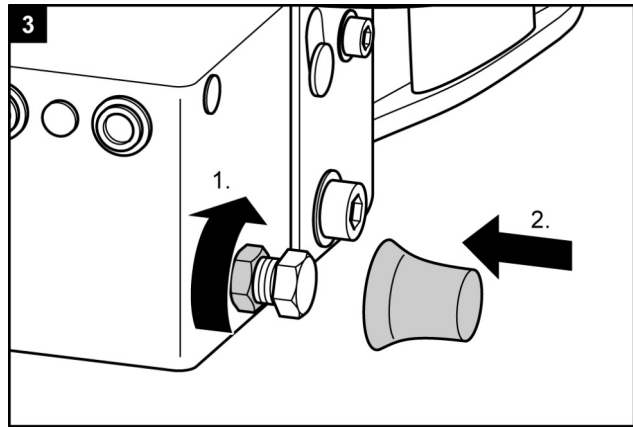
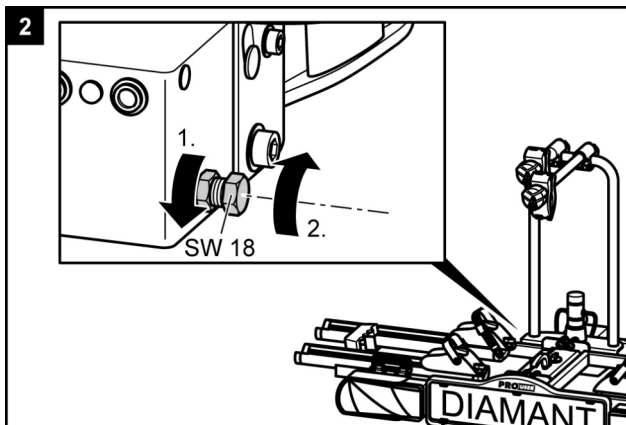
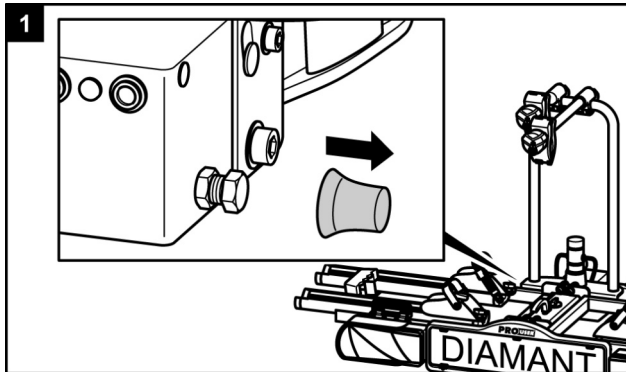
Die Stahlteile des Fahrradträgers wurden werksseitig durch eine Pulverlackbeschichtung gegen Korrosion geschützt. Ist diese Lackschicht beschädigt, sorgen Sie schnellstmöglich für eine professionelle Beseitigung des Schadens.

Bei normalen Bedingungen ist der Fahrradträger nur zu reinigen und ansonsten wartungsfrei.

Nachstellen des Schnellverschlusses

Führen Sie diese Wartung nur durch, wenn sich der Fahrradträger, wie im Kapitel Montage beschrieben, nicht fest auf der Anhängerkupplung montieren lässt.

- Nehmen Sie den Fahrradträger von der Anhängerkupplung ab, wie unter Demontage beschrieben.
- Ziehen Sie die Staubschutzkappe ab.
- Lösen Sie, wie auf der Abbildung zu sehen, die Kontermutter etwas.
- Drehen Sie die Stellschraube eine viertel Umdrehung hinein.
- Ziehen Sie die Kontermutter fest.
- Prüfen Sie, ob der Träger nun fest auf der Anhängerkupplung sitzt, wie unter Montage beschrieben. Wenn nicht, wiederholen Sie die oben beschriebenen Schritte.



Entsorgung

Für die Entsorgung sind die örtlichen, behördlichen Vorschriften zu beachten.

Entsorgen Sie auch die Verpackung sortenrein in den dafür vorgesehenen Sammelbehältern.

Nähere Informationen erhalten Sie bei Ihrer kommunalen Entsorgungsstelle.

Kontakt

Tradekar Benelux BV
Ohmweg 1
4104 BM CULEMBORG
Niederlande

Telefon: +31 (0)345 470 990
Telefax: +31 (0)345 470 991
E-Mail: info@tradekar.com

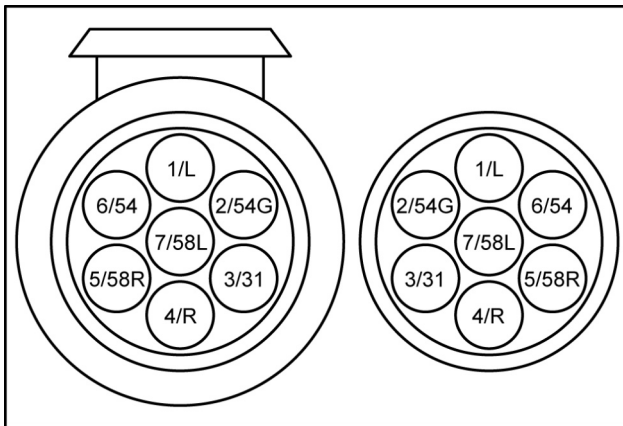
Kundenberatung und Support
Telefon: +31 (0)345 470 998
(Montag bis Freitag 8:30-12:30 Uhr)
E-Mail: service@tradekar.com

Stecker 7/13 Polig

Dieser Fahrradträger ist mit einer Beleuchtung ausgerüstet. Die Beleuchtung wird an der Steckdose der Anhängerkupplung angeschlossen. Da verschiedene Sorten von Steckdosen im Umlauf sind, verfügt dieser Träger über einen 7 und 13 poligen Stecker (Jaegers). Dadurch ist der Träger geeignet für jede Art von Anhängerkupplungen bzw. den zugehörigen Steckdosen.. Beide Stecker befinden sich im selben Gehäuse. Auf der Steckeröffnung, die nicht benötigt wird, muss während des Betriebs die mitgelieferte Abdeckkappe angebracht werden.

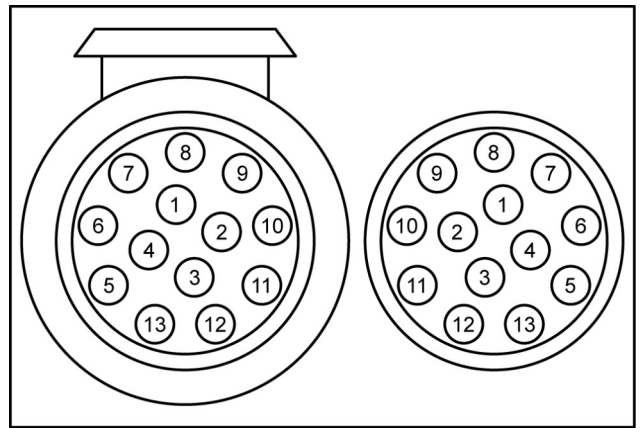
Die nachfolgenden Information bezüglich der Steckerbelegung sind ausschließlich für Umrüstungen bei einem Fachbetrieb bestimmt. Eine Umrüstung durch nicht geschulte Personen ist nicht zulässig.

7 Pin

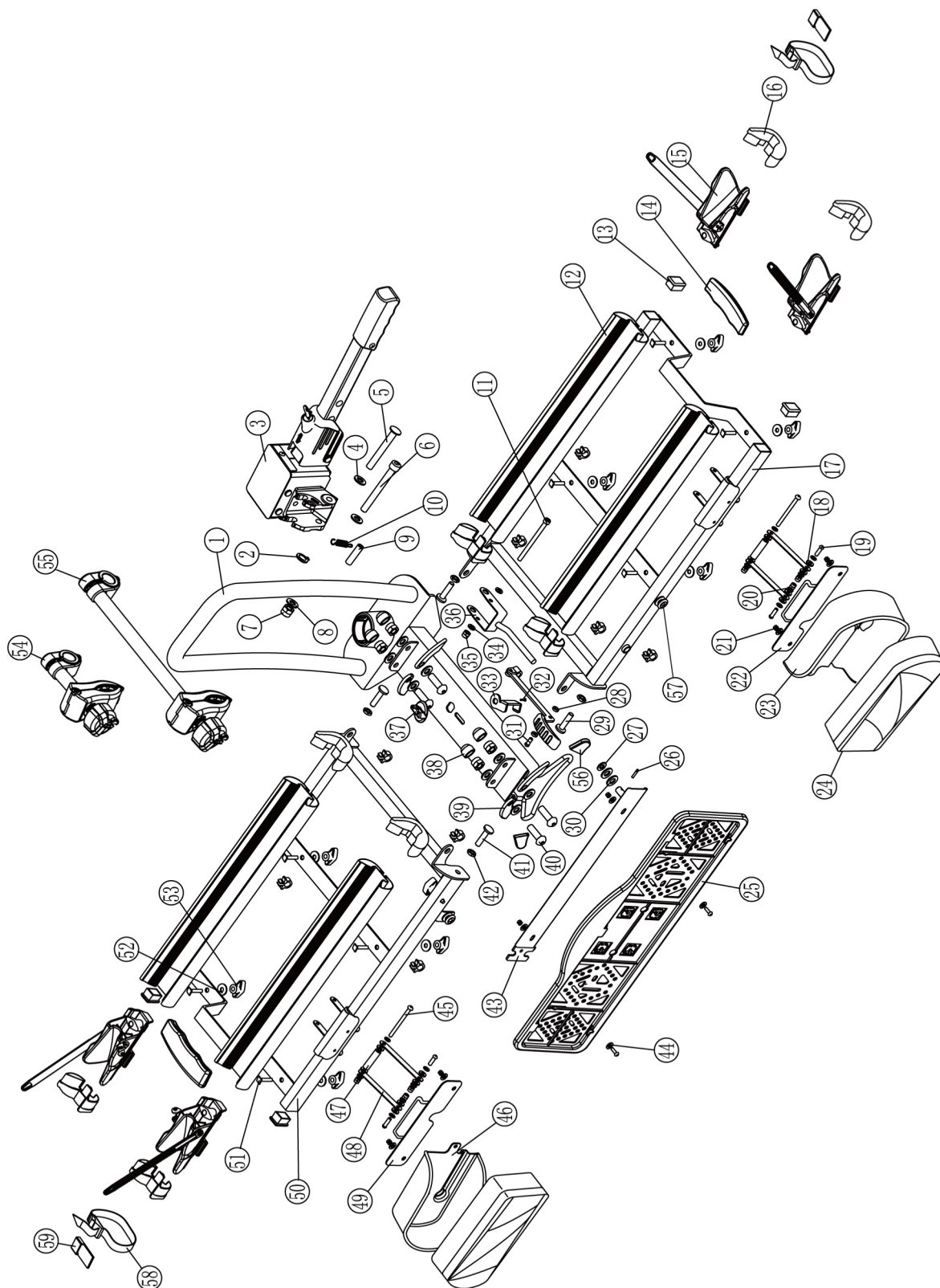


1/L	Blinker links	gelb
2/54G	Nebelschlussleuchte	blau
3/31	Masse	weiß
4/R	Blinker rechts	grün
5/58R	Schlussleuchte rechts	braun
6/54	Bremsleuchten	rot
7/58L	Schlussleuchte links	schwarz

13 Pin



1	Blinker links	gelb
2	Nebelschlussleuchte	blau
3	Masse	weiß
4	Blinker rechts	grün
5	Schlussleuchte rechts	braun
6	Bremsleuchten	rot
7	Schlussleuchte links	schwarz
8	Rückfahrleuchte	grau
9	Nicht belegt	
10	Nicht belegt	
11	Nicht belegt	
12	Masse	
13	Nicht belegt	

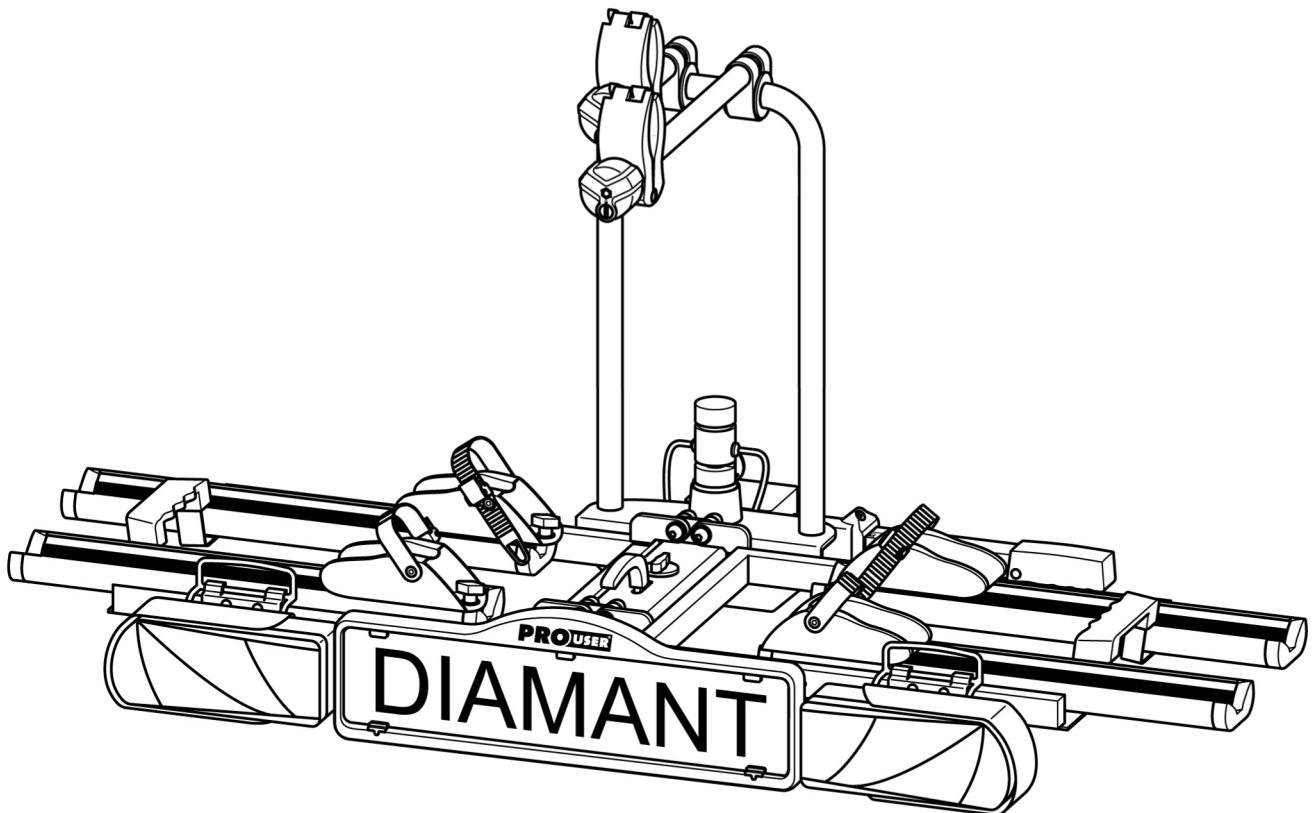


Pos.	Anzahl	Beschreibung
1	1	Grundrahmen mit U - Bügel
2	1	Seeger Ring M10
3	1	Schnellkupplung
4	1	Scheibe M10
5	1	Stahlbolzen M10
6	1	Inbus Schraube M10x85
7	1	Selbstsichernde Mutter M10
8	2	Scheibe M10
9	1	Distanzhülse
10	1	Feder
11	1	Inbus Schraube M6x80
12	4	Aluminium Radschiene
13	4	Kunststoff Endkappe 30x20
14	2	Kunststoff Handgriff
15	4	Kunststoff Radstopper
16	8	Kunststoff Radschienen Endkappe
17	1	Radschienenträger rechts
18	12	Kunststoff Ring M5
19	6	Kreuzschlitz Schraube M5x12
20	16	Scheibe M5
21	12	Selbstsichernde Mutter M5
22	1	Lampenhalter rechts
23	1	Kunststoff Lampenschutz rechts
24	1	Rückleuchten (Satz)
25	1	Kennzeichenhalter
26	1	Spannhülse
27	1	Kunststoff Scheibe M7
28	2	Kunststoff Scheibe M5
29	1	Handgriff Abklappmechanismus
30	2	Kunststoff Scheibe M10
31	1	Kreuzschlitz Schraube M5x25
32	1	Schloss Riegel
33	1	Mutter für das Schloss M16

Pos.	Anzahl	Beschreibung
34	2	Scheibe M6
35	1	Selbstsichernde Mutter M6
36	1	Bügel Klappmechanismus
37	1	Schloss
38	4	Kunststoff Abdeckkappe M10
39	4	Kunststoff Scharnierabdeckung
40	4	Inbus Schraube M10x30
41	4	Rundkopf – Bolzen M8
42	4	Mutter M8
43	1	Kennzeichenhalterbefestigungsbügel
44	4	Scheibe M5
45	2	Kreuzschlitz Schraube M5x60
46	1	Kunststoff Lampenschutz links
47	2	Distanzhülse
48	4	Lampenhalter Bügel
49	1	Lampenhalter links
50	1	Radschienenträger links
51	8	Schloßschraube (Vierkantkopf) M6x28
52	8	Scheibe M6
53	8	Kunststoff Drehknopf M6
54	1	Rahmenhalter lang
55	1	Rahmenhalter kurz
56	2	Kunststoff Fuß
57	1	Nummernschild Klip
58	2	Kurze Rad Spannband
59	2	Felgenschutz aus Gummi

Porte-vélo DIAMANT

Manuel de l'opérateur



DIAMANT
Article n° : 91739

Table des matières

Données relatives cette notice de montage.....	39
Préface.....	39
Obligations découlant de cette notice de montage.....	39
Utilisation conforme aux prescriptions.....	39
Consignes de sécurité – Explication des catégories.....	39
Volume de la livraison.....	40
Données techniques.....	40
Conditions d'accouplement.....	40
Consignes de sécurité.....	40
Avant la première mise en service.....	42
Montage de la plaque d'immatriculation sur le porte-vélo.....	42
Montage et utilisation.....	42
Montage du porte-vélo à l'accouplement de remorque.....	42
Monter le porte-vélo.....	46
Basculer le porte-vélos, accès au coffre à bagages	49
Démontage du porte-vélos.....	50
Portage du porte-vélo sans sac de transport	50
Insertion du porte-vélo dans le sac de transport	50
Nettoyage et entretien.....	50
Maintenance.....	51
Réglage de la fermeture rapide	51
Mise aux déchets.....	51
Contact.....	51
Annexe – Affectation des plots de connexion.....	52
Aperçu des pièces de rechange - Vue éclatée.....	53
Aperçu des pièces de rechange – Tableau.....	54

Données relatives cette notice de montage

Préface

Cette notice de montage vous aide à exécuter le montage du porte-vélo DIAMANT

- de manière conforme et
- en sécurité.

Obligations découlant de cette notice de montage

Chaque personne qui

- monte,
- nettoie ou
- ou dépose à la déchetterie ce porte-vélo

doit avoir pris connaissance du contenu complet de cette notice de montage et l'avoir comprise.

Conservez cette notice de montage toujours à portée de main. En cas de prêt ou de vente du porte-vélo, donnez cette notice de montage.

Utilisation conforme aux prescriptions

Le porte-vélo DIAMANT sert au transport au maximum de deux bicyclettes. Il peut être monté exclusivement sur des accouplements de remorque qui remplissent les conditions qui sont énoncées dans le chapitre sur les conditions d'accouplement. En outre, la charge utile admissible du porte-vélo ne peut, en aucun cas, être dépassée.

L'utilisation conforme aux prescriptions inclut également la prise en considération de toutes les informations énoncées dans cette notice de montage, en particulier celles touchant aux consignes de sécurité. Toute autre utilisation est considérée comme non conforme et peut entraîner des dégâts matériels ou des dommages personnels.

Tradekar Benelux BV n'est aucunement responsable des dégâts générés par une utilisation non conforme aux prescriptions.

Consignes de sécurité- Explication des catégories

Dans cette directive, vous trouvez les catégories suivantes de consignes de sécurité :

DANGER



Une remarque avec le signal DANGER vous prévient d'un danger à haut risque. S'il n'est pas évité, vous risquez la mort ou de graves blessures.

AVERTISSEMENT !



Domages possibles aux personnes : Les instructions avec le mot AVERTISSEMENT mettent en garde contre un danger éventuel. Si celui-ci n'est pas évité, il pourrait en résulter des blessures graves ou même la mort.

PRUDENCE !



Domages possibles aux personnes ou aux biens : Les instructions avec le mot PRUDENCE mettent en garde contre un danger éventuel. Si celui-ci n'est pas évité, il pourrait en résulter des blessures mineures ou légères. Le produit ou un quelconque objet situé à proximité pourrait être lourdement endommagé.

ATTENTION !



Domages possibles aux personnes ou aux biens : Les instructions avec le mot ATTENTION mettent en garde contre une situation pouvant s'avérer dangereuse. Si celle-ci n'est pas évitée, Le produit ou un quelconque objet situé à proximité pourrait être endommagé.

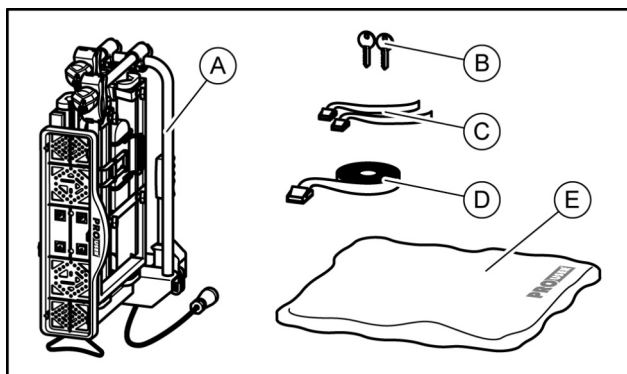
INSTRUCTION !



Instructions spéciales : Astuce utile. Facilite le maniement ou le montage du produit ou sert à une meilleure compréhension.

Le symbole de sécurité chaque fois utilisé ne remplace pas le texte de la consigne de sécurité. C'est pourquoi vous devez lire la consigne de sécurité et la mettre en application !

Volume de la livraison



- A = Porte-vélo
 B = 2 clés
 C = 2 courroies de sécurité pour les roues avant
 D = Courroie de sécurité pour le cadre
 E = sac de transport

Données techniques

Support : DIAMANT

Article n° : 91739

Matériel : Acier

Poids propre : 18 kg

Charge utile max.: 60 kg

La charge utile maximale du porte-vélo ainsi que la charge d'appui admissible de l'accouplement de remorque ne doivent pas être dépassées.

Le poids total admissible ainsi que le poids par essieu admissible du véhicule ne doit pas être dépassé par le porte-vélo et la charge.

Charge utile max. attelage de remorque	Poids propre du porte-vélo	Charge utile max. du porte-vélo
50 kg	18 kg	32 kg
60 kg	18 kg	42 kg
75 kg	18 kg	57 kg
90 kg	18 kg	max. 60 kg !

Conditions d'accouplement

AVERTISSEMENT !



Domages aux personnes par rupture possible de l'accouplement de remorque. En cas de montage du porte-vélo sur un accouplement dont le matériau est trop faible, l'accouplement pourrait casser.

- Montez le support uniquement sur un accouplement en acier St52, moulage en fonte grise GG52 ou de meilleure qualité.
- Ne montez jamais le support sur un accouplement en aluminium, d'autres métaux légers ou en plastique.

Montez le porte-vélo seulement sur des accouplements de remorque qui possèdent les qualités suivantes :

Matériau : au moins acier St52 ou moulage en fonte grise GG52

Valeur D : $\geq 7,6$ kN

Respectez les instructions du fabricant de l'accouplement.

Consignes de sécurité

Respectez impérativement les instructions de montage. Si vous n'exécutez pas les instructions, cela peut mener à des dommages aux personnes et à des dégâts matériels. Si vous n'êtes pas sûr du montage, demandez des renseignements supplémentaires à votre commerçant ou au fabricant.

Ni le fabricant, ni le commerçant ne peut être tenu pour responsable des dégâts qui sont dus à un usage non conforme ou à un montage incorrect.

Contrôlez régulièrement le porte-vélo et la charge correspondante. Vous y êtes tenus et serez rendus responsable en cas de dommage.

INSTRUCTION !



Ce porte-vélo dispose d'une autorisation d'utilisation européenne. Celle-ci est jointe à ce support et doit être détenue par l'utilisateur de ce matériel.

AVERTISSEMENT !



Domage causé aux personnes ou dégât matériel en raison de la modification de la conduite du véhicule.

La conduite avec le porte-vélo influence les propriétés de votre véhicule.

- Adaptez votre vitesse de déplacement au nouveau comportement routier.
- Ne roulez jamais plus vite que 120 km/h.
- Evitez les mouvements soudains et saccadés du volant.
- Faites attention - n'oubliez pas que votre véhicule est plus long qu'habituellement.

AVERTISSEMENT !

Des pièces qui dépassent du véhicule ou du porte-vélo peuvent causer des dommages corporels ou matériels pendant le trajet.

Dommages corporels ou matériels causés par des pièces qui dépassent.

- Ne montez que des pièces qui ne dépassent pas du véhicule.

AVERTISSEMENT !

Dépasser la charge utile maximale du porte-vélo, ainsi que la charge d'appui autorisée de l'accouplement de remorque ou du poids net autorisé peut provoquer de graves accidents.

Dommages corporels ou matériels causés par une surcharge.

- Respectez impérativement les indications concernant la charge utile max., la charge d'appui autorisée et le poids net autorisé de votre véhicule. Ne dépassez ces indications en aucun cas.

AVERTISSEMENT !

Dommages causés aux personnes ou dégâts matériels en raison de la perte des bicyclettes. Le déplacement sans les sangles de sécurité peut entraîner des accidents.

- Avant chaque départ, contrôlez la fixation correcte et solide de la sangle autour des bicyclettes et de l'étrier en U du support (cf. étape 10).
- Avant chaque départ, contrôlez la fixation correcte et solide des deux sangles autour de la roue avant et de la sangle autour de la roue arrière de la bicyclette.
- Si nécessaire, retendez les sangles.
- Avant chaque départ, contrôlez si les sangles utilisées sont intactes et ne sont pas usées.
- Avant de prendre le départ, les sangles endommagées ou usées doivent être échangées par des sangles en bon état. Pour ce faire, vous ne pouvez utiliser que des sangles qui sont autorisées par Tradekar Benelux BV.

AVERTISSEMENT !

Conduire sur un terrain peu praticable avec le porte-vélo monté peut provoquer une rupture du porte-vélo.

Dommages corporels ou matériels causés par une rupture du porte-vélo.

- N'utilisez pas le porte-vélo sur un terrain peu praticable.

Ne convient que pour une utilisation sur une voiture de tourisme crochet de remorquage.

AVERTISSEMENT !

Dommages causés aux personnes ou dégâts matériels en raison de porte-vélo non complètement monté.

La conduite avec le porte-vélo replié peut entraîner des accidents.

Les parties mobiles du porte-vélo représentent une source de dangers en état monté non prêt.

- Démontez le porte-vélo, si vous n'en avez pas besoin.
- Ne roulez jamais avec le porte-vélo replié.

AVERTISSEMENT !

Dommages causés aux personnes ou dégâts matériels en raison de pièces qui dépassent.

Les pièces situées sur les côtés du véhicule ou du porte-vélo peuvent causer, pendant le déplacement, des dommages aux personnes ou des dégâts matériels.

- Ne montez seulement des pièces qui ne dépassent pas des côtés du véhicule ou du support.

AVERTISSEMENT !

Dommages causés aux personnes ou dégâts matériels en raison d'une surcharge

Le fait de dépasser la charge utile maximale du porte-vélo ainsi que de la charge d'appui admissible de l'accouplement de remorque ou du poids total admissible peut entraîner des accidents graves.

- Respectez impérativement les données relatives à la charge utile maximale, à la charge d'appui admissible et au poids total admissible de votre véhicule. Ne dépassez en aucun cas ces données.

ATTENTION !

Dommages matériels dus à un hayon arrière ouvert.

Le hayon arrière pourrait venir frapper le porte-vélo et être endommagé.

- Déconnectez les hayons électriques et actionnez les manuellement.
- Avant l'ouverture du hayon arrière, repliez le porte-vélo.

ATTENTION !

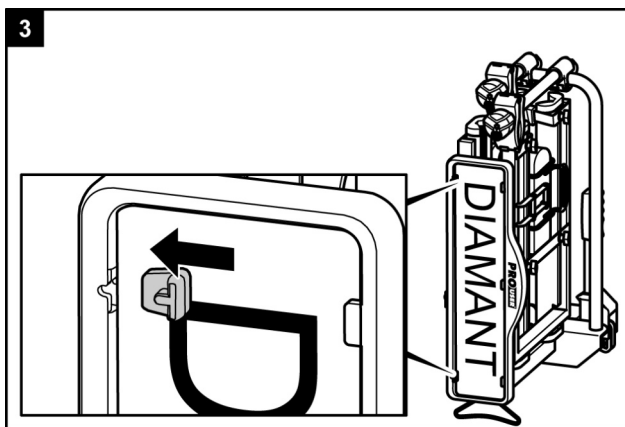
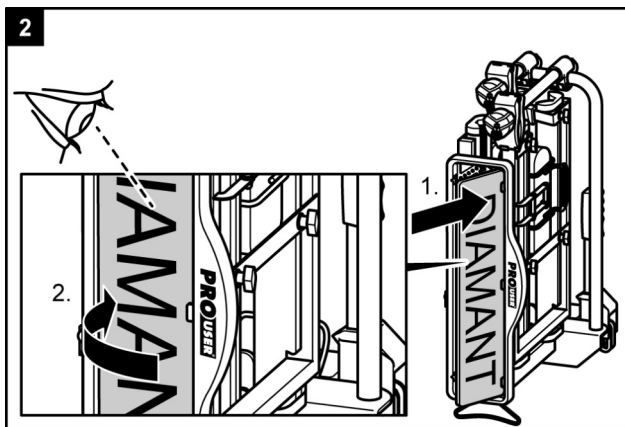
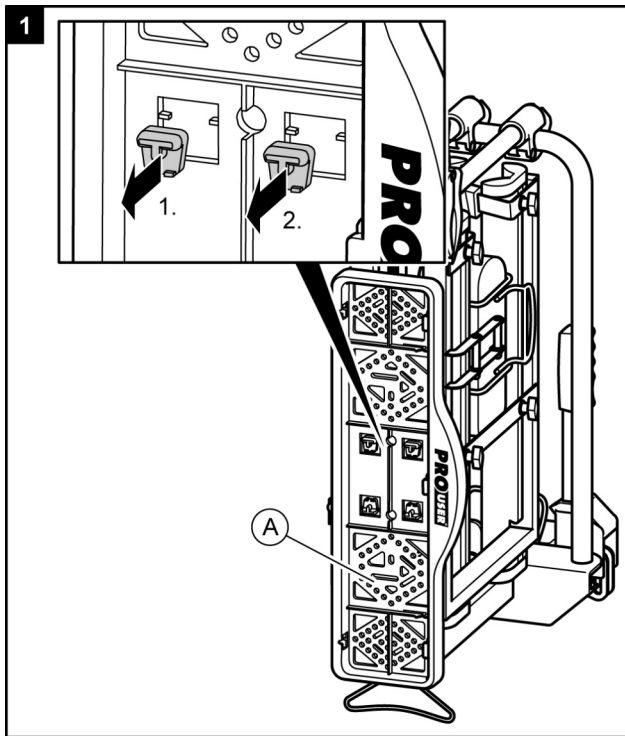
Dommages matériels dus aux gaz d'échappement chauds.

Le support ou les vélos peuvent être endommagés si l'embouchure d'échappement est en contact direct avec ceux-ci

- Si nécessaire, utilisez un embout d'échappement.

Avant la première mise en service

Montage de la plaque d'immatriculation sur le porte-vélo



Montage et utilisation

Montage du porte-vélo sur l'accouplement de remorque

- Garez votre véhicule à une surface plane.
- Serrez le frein à main.

AVERTISSEMENT !



Domages causés aux personnes ou dégâts matériels en raison d'un porte-vélo endommagé.

Un support endommagé, par exemple, en raison de pièces déformées, de fissures ou d'éraflures, excluent la fonction sûre du support.

- En cas de présence de dommages, ne montez pas le porte-vélo.
- Consultez les consignes du chapitre Maintenance.

AVERTISSEMENT !



Domages causés aux personnes ou dégâts matériels en raison de la perte du porte-vélo durant le déplacement.

Une connexion inadéquate ou défectueuse entre le support et l'accouplement de remorque peut entraîner le desserrement du porte-vélo.

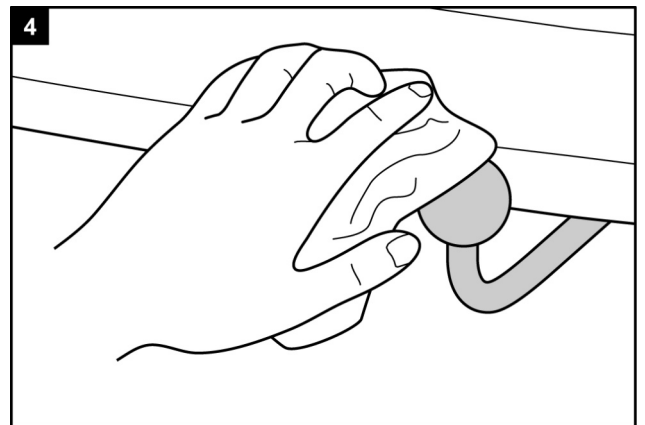
- Echangez un accouplement de remorque défectueux.
- Nettoyez l'accouplement de remorque pour éliminer boue, poussière et graisse.

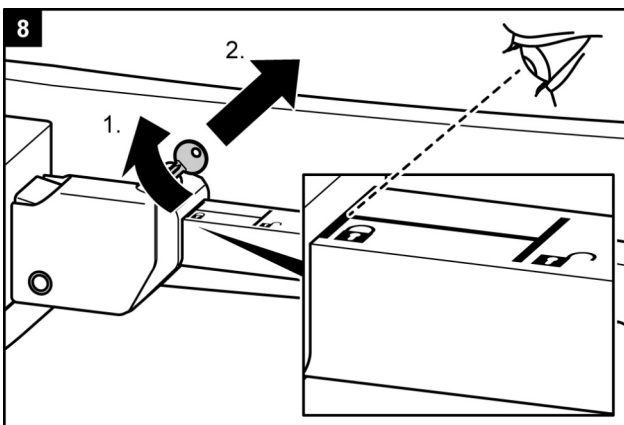
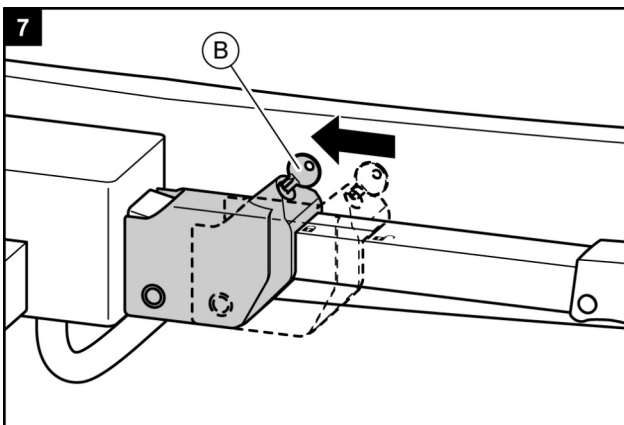
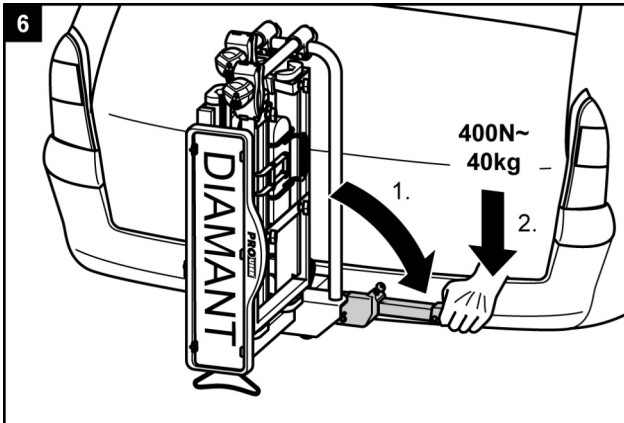
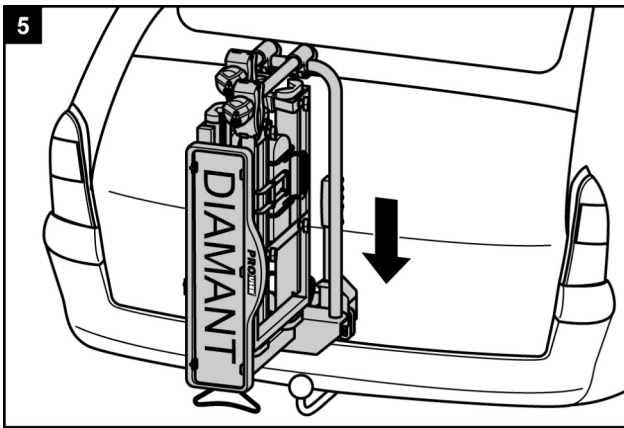
INSTRUCTION !



Sur de nombreux accouplements, la boule d'accouplement présente une couche de vernis.

Pour une meilleure fixation du porte-vélo, il vaut mieux retirer cette couche de vernis en faisant attention. Respectez les instructions du fabricant de l'accouplement.



**AVERTISSEMENT !**

Dommages causés aux personnes ou dégâts matériels en raison du porte-vélo non correctement sécurisé.

Si le levier n'est pas bloqué par un système de fermeture, le porte-vélo pourrait se détacher pendant le déplacement du véhicule.

- Vérifiez si vous avez bloqué le levier et retiré la clé.
- Verrouillez le porte-vélo.

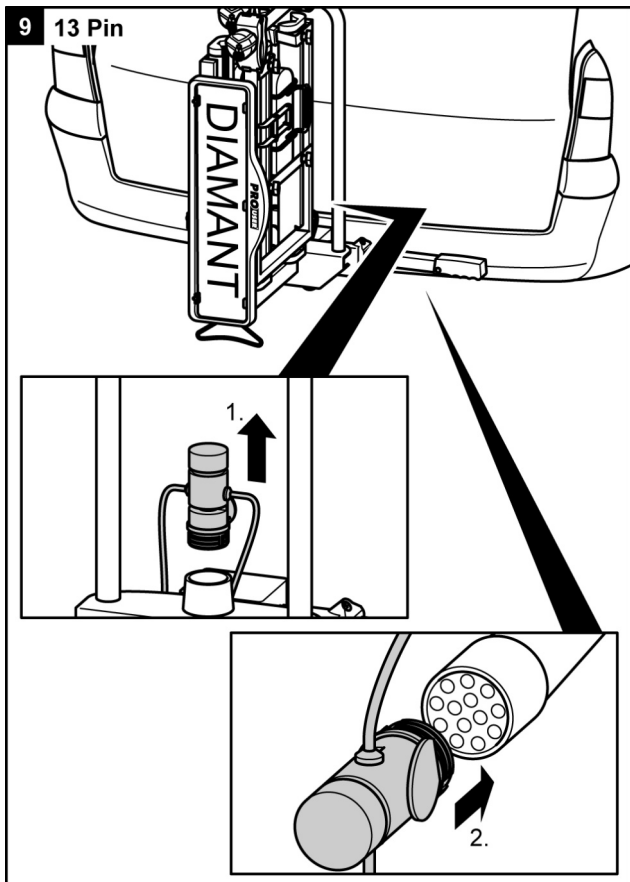
En le verrouillant, vous évitez aussi un vol éventuel du porte-vélo.

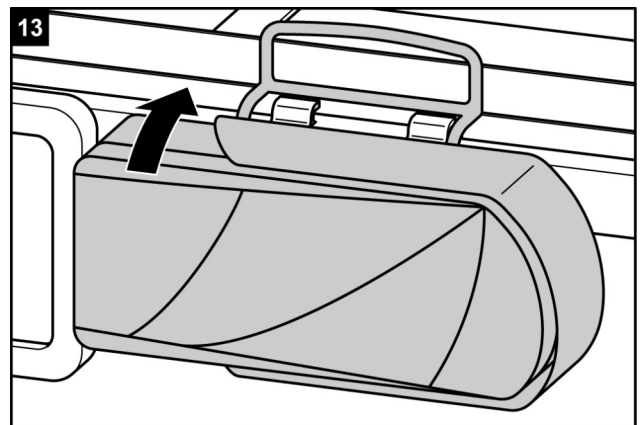
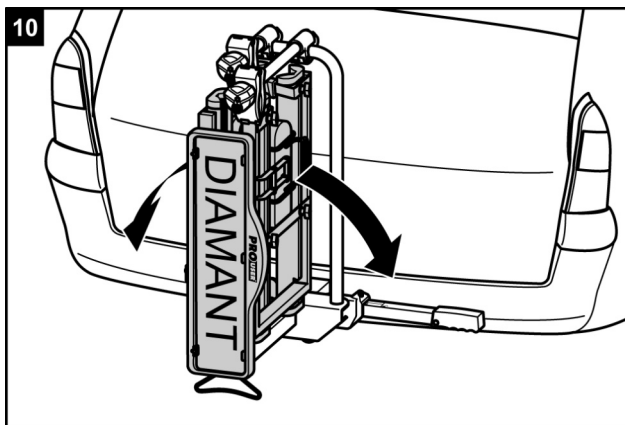
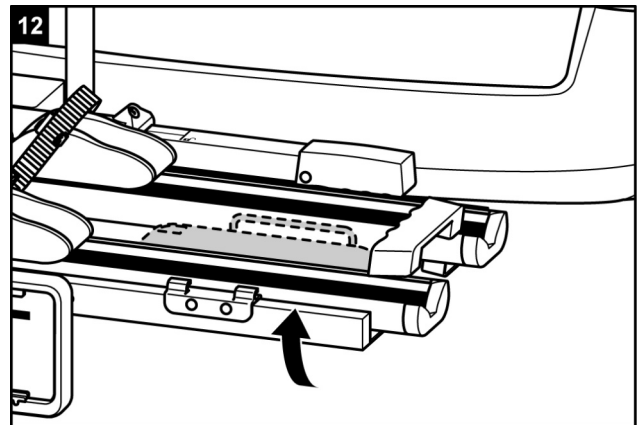
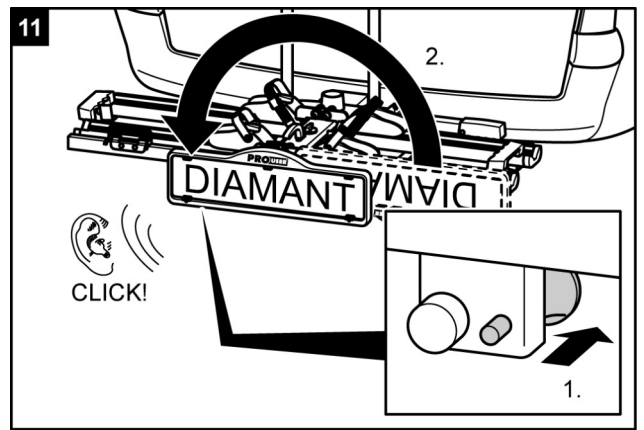
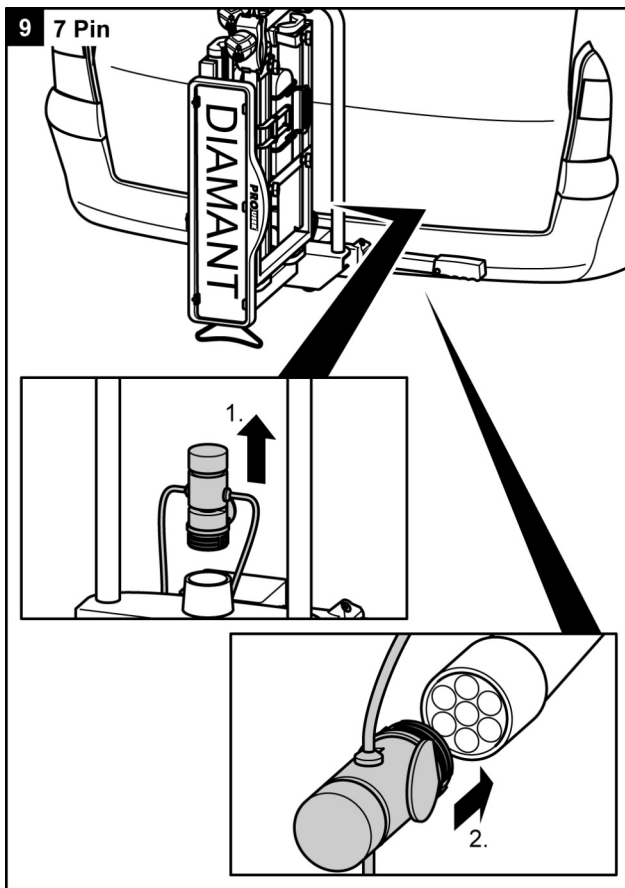
AVERTISSEMENT !

Dommages causés aux personnes ou dégâts matériels en raison de la perte du porte-vélo durant le déplacement.


Une connexion inadéquate entre le support et l'accouplement de remorque peut entraîner le desserrement du porte-vélo

- Contrôlez la bonne fixation du porte-vélo.
- Si la connexion n'est pas bonne, répétez les étapes de travail 4 à 8. Si aucune amélioration n'est constatée, il faut régler éventuellement régler la fermeture rapide ; voir le chapitre Maintenance.





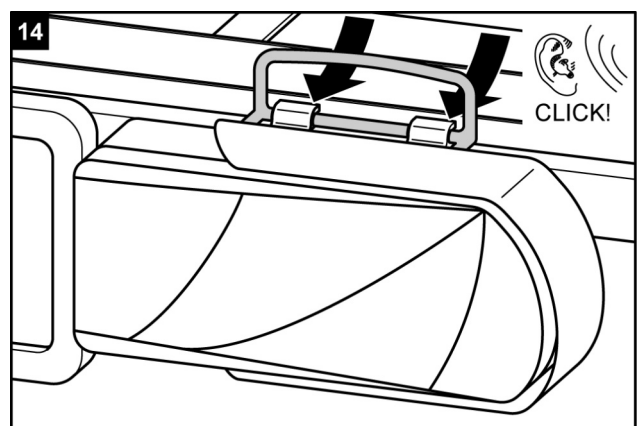
AVERTISSEMENT !

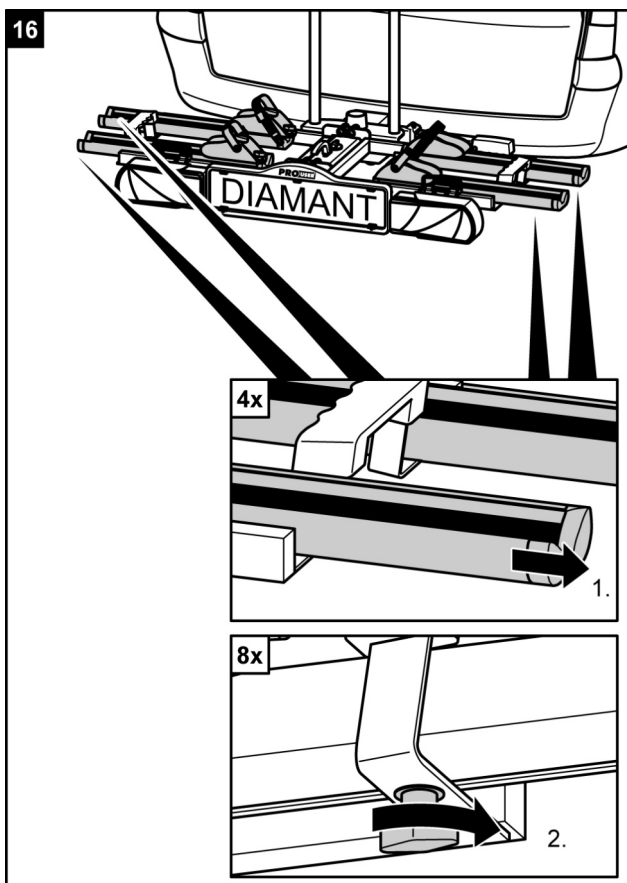
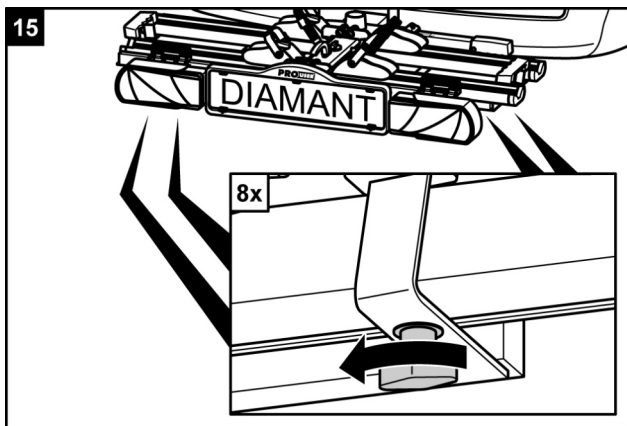


Domages causés aux personnes ou dégâts matériels en raison d'un support de plaque non correctement sécurisé.

Si le support de plaque d'immatriculation n'est pas fixé par le boulon de verrouillage, il pourrait se détacher pendant le voyage.

1. Retirez le boulon de verrouillage.
2. Rabattez le support de plaque jusqu'à ce qu'il s'enclenche de façon perceptible.
3. Relâchez le boulon de verrouillage et laissez-le s'enclencher dans le trou du support de plaque.





AVERTISSEMENT !



Votre véhicule doit être vu par les autres usagers de la route.

La conduite sans installation d'éclairage capable de fonctionner peut entraîner des accidents.

- Avant chaque départ, contrôlez la fonctionnement correct de l'installation d'éclairage.
- Si nécessaire, échangez les ampoules défectueuses.
- Contrôlez la connexion entre la prise et l'accouplement.

ATTENTION !



Domages causés aux personnes ou dégâts matériels en raison 'une éjection possible de pièces.

Les vis à ailettes qui ne sont pas solidement fixées aux rails du porte-vélo peuvent se détacher pendant le déplacement et entraîner vers la perte des vis et des rails.

- Avant le départ, vissez solidement aux rails toutes les vis à ailettes.

Monter le porte-vélo

ATTENTION !



Dommages causés aux personnes ou dégâts matériels en raison d'une éjection possible de pièces.

Les pièces non solidement vissées aux bicyclettes peuvent se détacher pendant le déplacement.

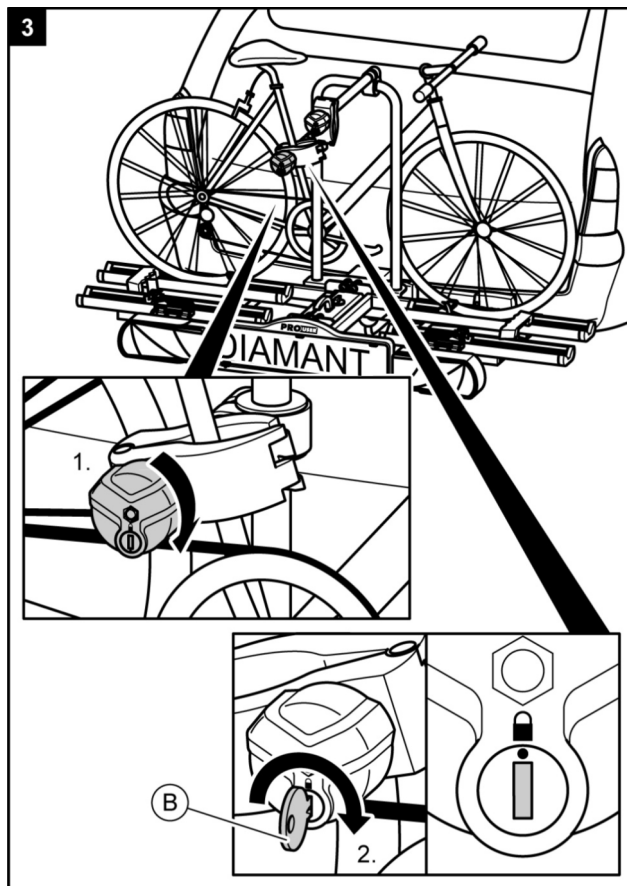
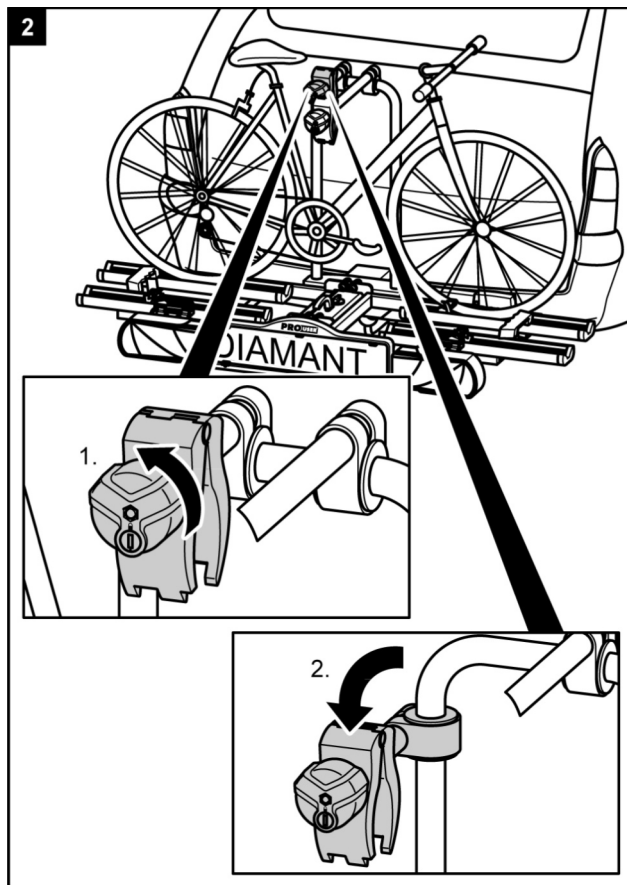
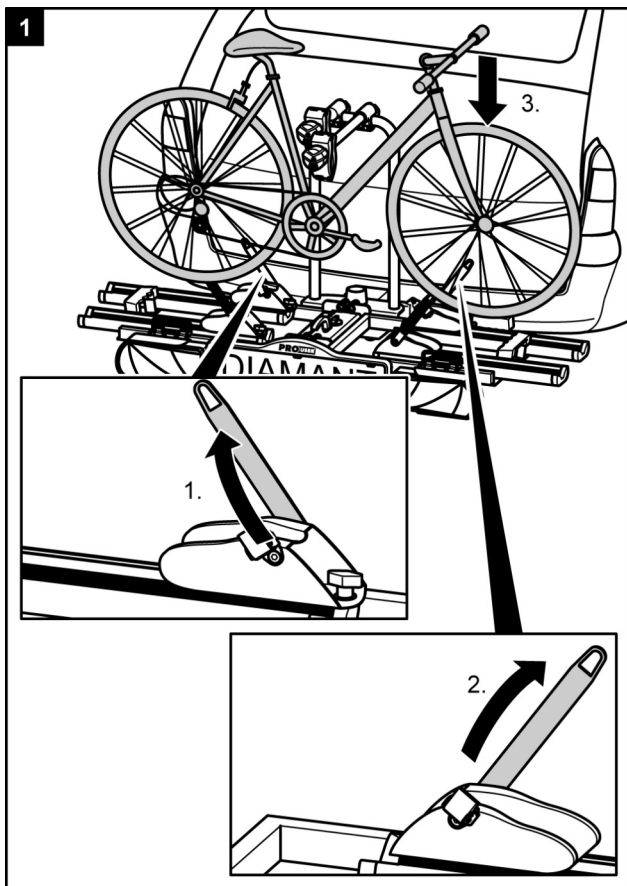
- Retirez de la bicyclette toutes les pièces non fixées, comme par exemple, la pompe à vélo, les sacoches, l'appareil de navigation, les batteries ou les accumulateurs.

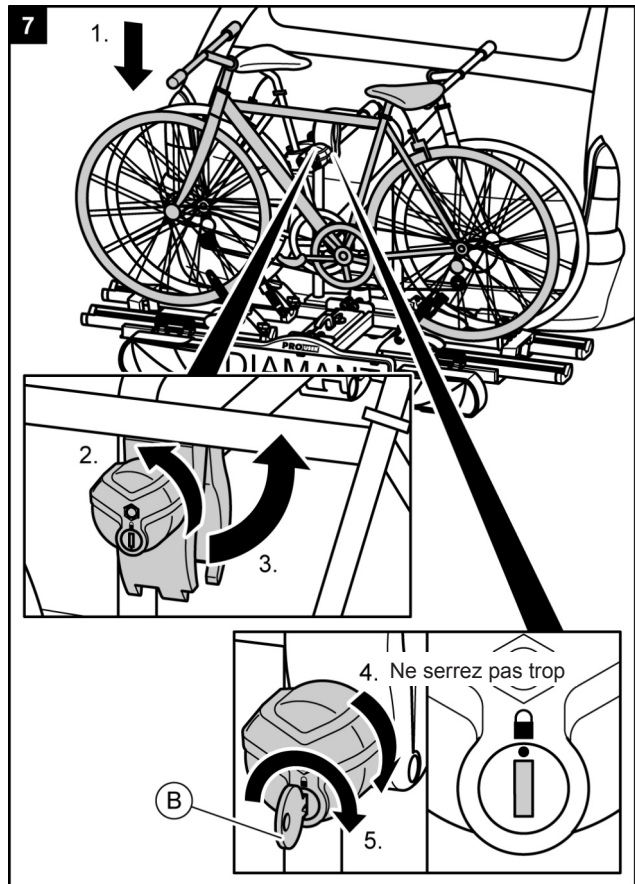
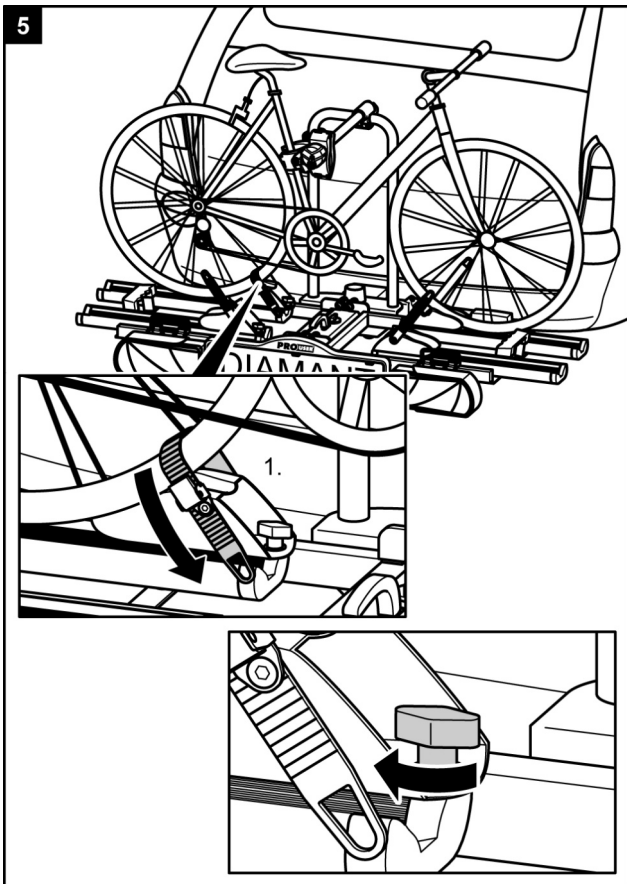
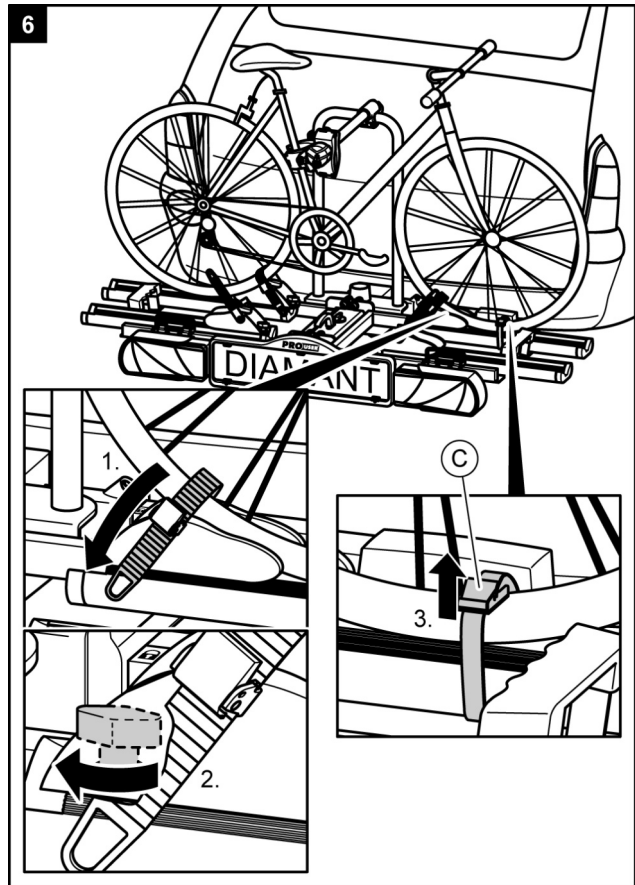
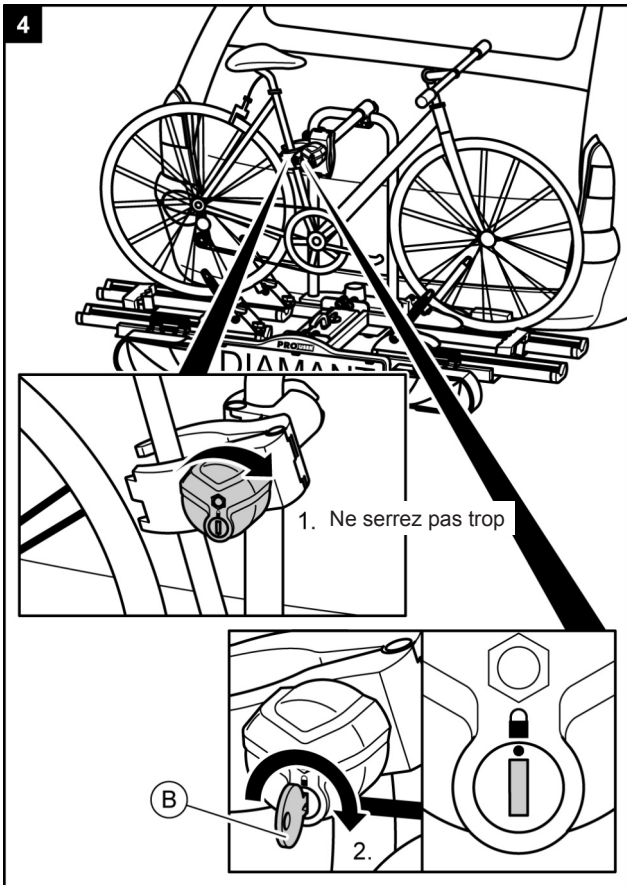
INSTRUCTION !

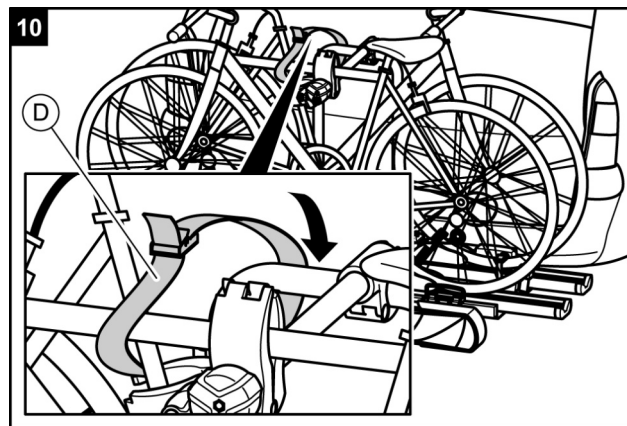
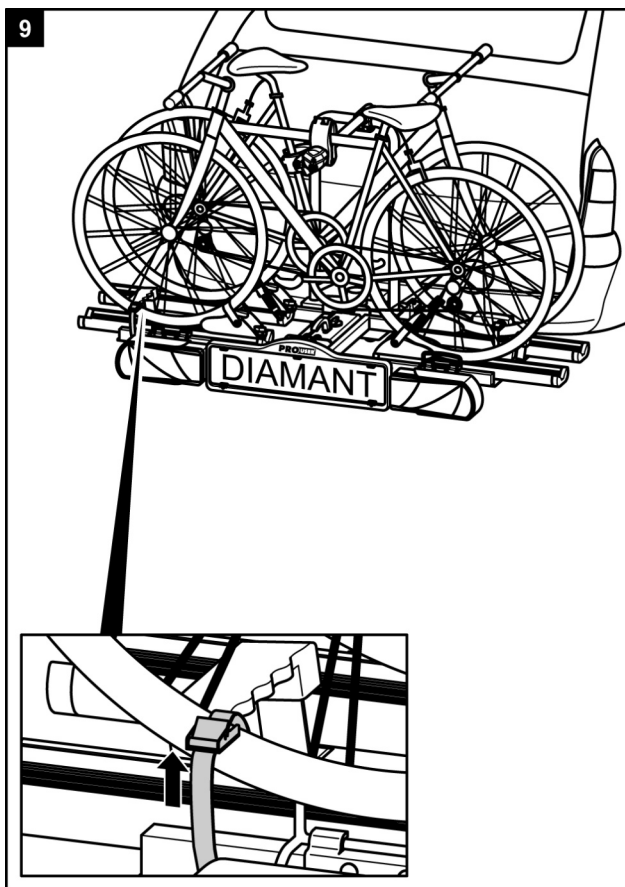
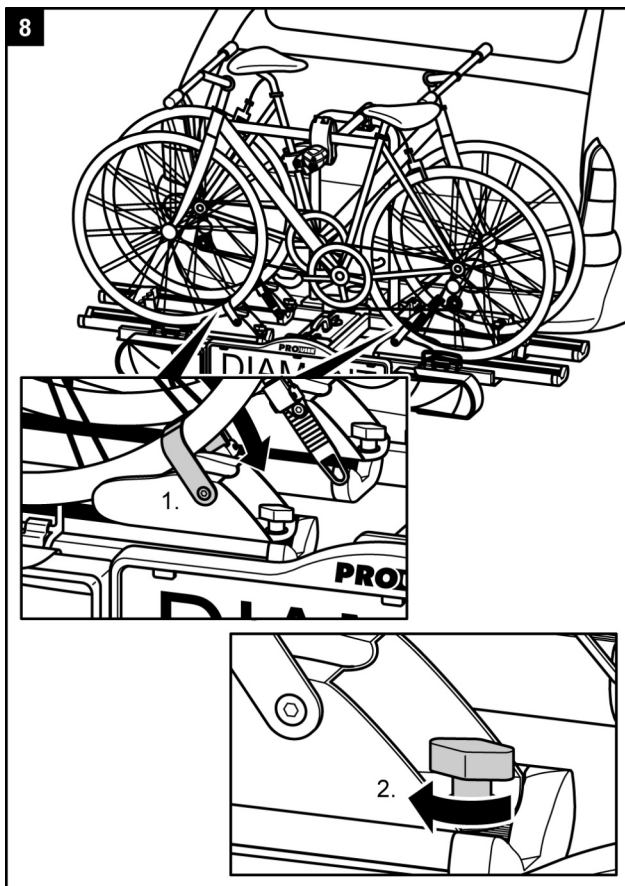


Pour améliorer le comportement routier de votre véhicule, il vaut mieux monter d'abord la plus lourde des bicyclettes.

En outre, si vous voulez monter une seule bicyclette, vous devez mettre la bicyclette dans le rail qui se trouve le plus près de l'arrière du véhicule.







AVERTISSEMENT !



Domages causés aux personnes ou dégâts matériels en raison de la perte des bicyclettes. Le déplacement sans les sangles de sécurité peut entraîner des accidents.

- Avant chaque départ, contrôlez la fixation correcte et solide de la sangle autour des bicyclettes et de l'étrier en U du support (cf. étape 10).
- Avant chaque départ, contrôlez la fixation correcte et solide des deux sangles autour de la roue avant et de la sangle autour de la roue arrière de la bicyclette.
- Si nécessaire, retendez les sangles.
- Avant chaque départ, contrôlez si les sangles utilisées sont intactes et ne sont pas usées.
- Avant de prendre le départ, les sangles endommagées ou usées doivent être échangées par des sangles en bon état. Pour ce faire, vous ne pouvez utiliser que des sangles qui sont autorisées par Tradekar Benelux BV.

AVERTISSEMENT !

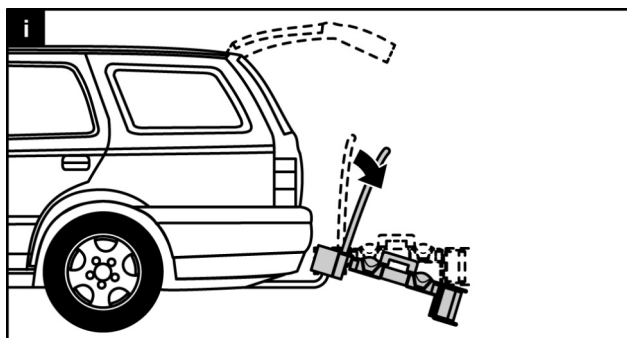


Domages causés aux personnes ou dégâts matériels en raison de la perte d'un vélo durant le déplacement.

Une connexion inadéquate entre le porte-vélo et le vélo peut entraîner le desserrement de la connexion et la perte du vélo.

- Vérifiez que les bicyclettes sont correctement et solidement fixées.
- Si la connexion n'est pas ferme, répétez les étapes de travail 1 à 10 de ce chapitre.

Basculer le porte-vélos, accès au coffre à bagages



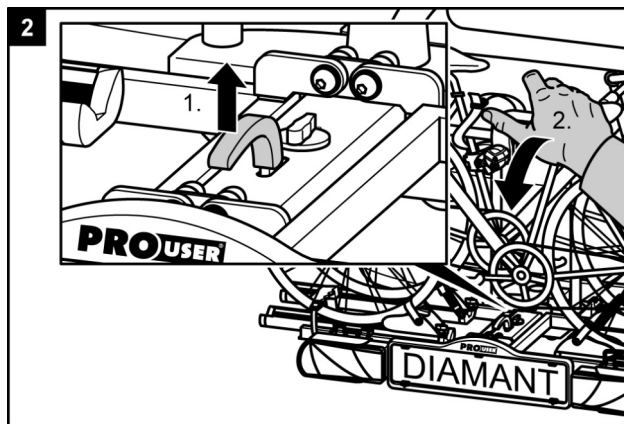
ATTENTION !



Domages matériels dus à un hayon arrière ouvert.

Le hayon arrière pourrait venir frapper le porte-vélo et être endommagé.

- Déconnectez les hayons électriques et actionnez les manuellement.
- Avant l'ouverture du hayon arrière, repliez le porte-vélo.



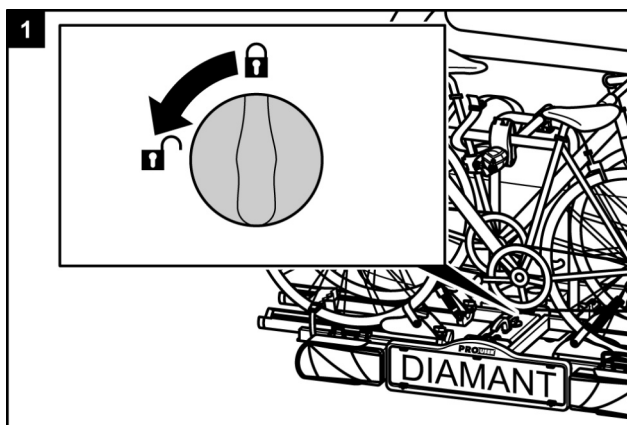
PRUDENCE !



Domages causés aux personnes ou dégâts matériels en raison d'une remontée brutale du support.

Les parties du corps ou les objets qui se trouvent sous ou devant le porte-vélo, peuvent être écrasés.

- Assurez-vous que rien ne se trouve entre le porte-vélos et véhicule.
- Retirez tout ce qui se trouve entre le porte-vélos et le véhicule.



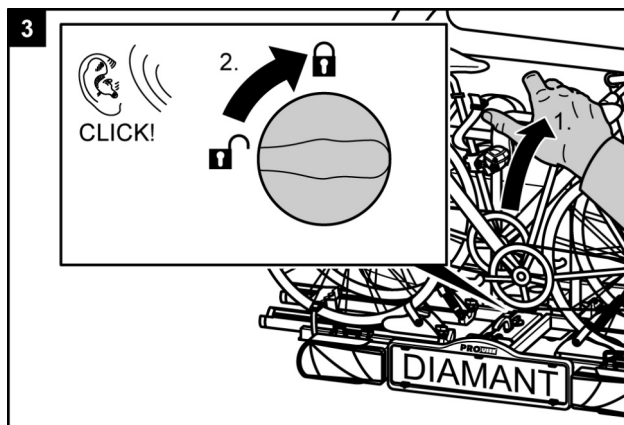
PRUDENCE !



Domages causés aux personnes ou dégâts matériels en raison d'une baisse brutale du support.

Les parties du corps ou les objets qui se trouvent sous ou devant le porte-vélo, peuvent être écrasés.

- Assurez-vous que rien ne se trouve sous le porte-vélo.
- Faites attention à votre corps, en particulier votre tête, respectez une distance de sécurité.
- Lorsque vous rabattez le porte-vélo, maintenez solidement l'étrier en U.



AVERTISSEMENT !



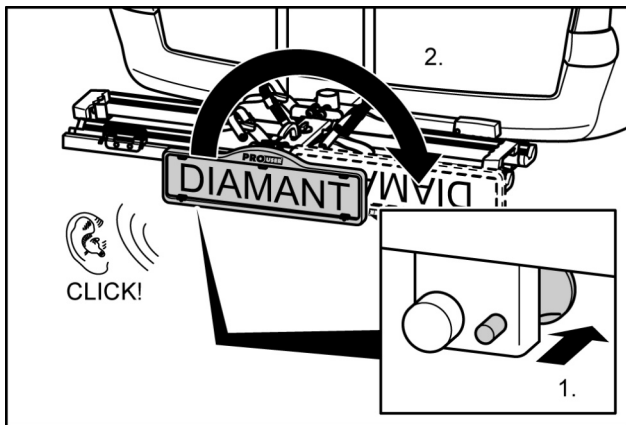
Domages causés aux personnes ou dégâts matériels en raison de la perte possible du porte-vélo durant le déplacement.

Un porte-vélo non relevé peut arracher le support ou l'accouplement.

- Avant le déplacement relevez le support.
- Vérifiez si le porte-vélo s'est enclenché correctement et si le bouton rotatif est bien verrouillé. Si nécessaire, enclenchez le support tel que décrit précédemment et verrouillez le bouton rotatif.

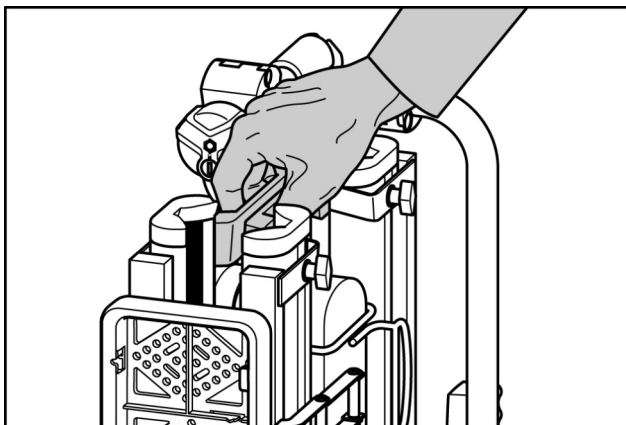
Démontage du porte-vélos

Desserrez d'abord le boulon de verrouillage situé derrière le support de plaque.

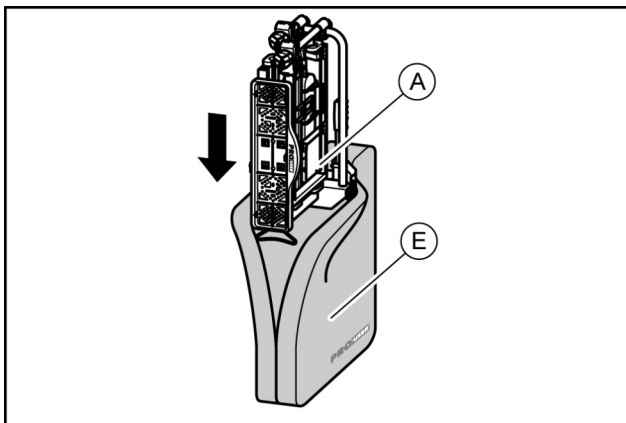


Lorsque vous retirez le porte-vélo, procédez en sens inverse du montage.

Portage du porte-vélo sans sac de transport



Insertion du porte-vélo dans le sac de transport



Nettoyage et entretien

Le porte-vélo peut être nettoyé avec un produit de nettoyage non agressif, avec de l'eau chaude et / ou un chiffon doux.

Retirez d'abord les plus grosses saletés et la poussière. N'utilisez aucun solvant ou nettoyant similaire car ceux-ci peuvent endommager le porte-vélo.

Laissez le porte-vélo sécher tout seul. N'utilisez aucun sèche-cheveux ou autre appareil de chauffage pour accélérer le processus de séchage.

Si vous habitez non loin de la mer ou en cas de conditions hivernales, nettoyez le porte-vélo régulièrement pour le rincer du sel et prolonger sa durée de vie.

En cas de longue non-utilisation (par exemple, en hiver) stockez le porte-vélo dans un lieu sec et protégé pour prolonger sa durée de la vie.

Maintenance

Avant chaque déplacement, contrôlez le porte-vélo pour détecter toute trace d'usure. En particulier les parties métalliques et les sangles défectueuses doivent être échangées.

Pour l'échange des pièces, veuillez vous adresser à notre service clients.

Chaque changement des pièces d'origine et matériaux ou de la structure du porte-vélo peut nuire à la sécurité et aux capacités de l'appareil.

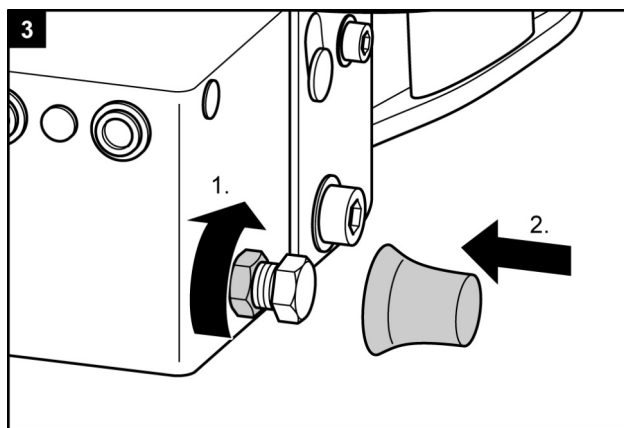
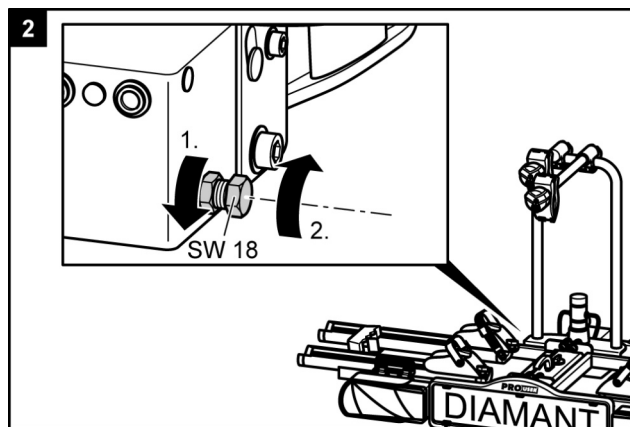
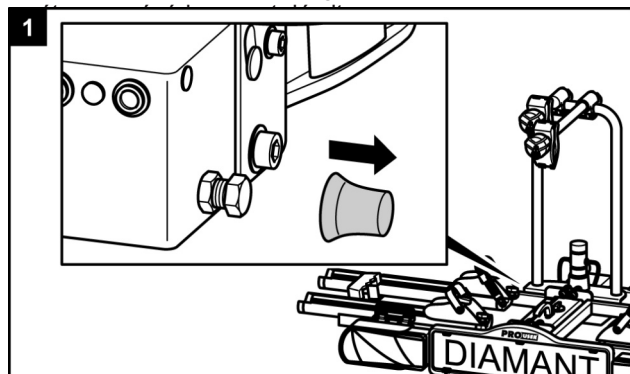
Les parties en acier du porte-vélo ont été protégées, en usine, contre la corrosion par l'application d'un revêtement de laque en poudre. Si cette couche de vernis est endommagée, prenez contact le plus vite possible avec un professionnel pour éliminer ce dommage.

En cas de conditions normales d'utilisation, le porte-vélo nécessite seulement d'être nettoyé et n'exige aucun entretien.

Réglage de la fermeture rapide

Exécutez cette maintenance seulement, si le porte-vélo, tel que décrit dans le chapitre sur le montage ne peut pas être fixé solidement sur l'accouplement de remorque.

- Retirez le porte-vélo de l'accouplement de remorque, tel que décrit dans la partie démontage.
- Retirez le chapeau anti-poussière.
- Desserrez légèrement le contre-écrou comme représenté sur l'image.
- Tournez la vis de réglage vers l'intérieur d'un quart de tour.
- Serrez le contre-écrou.
- Vérifiez si le support se positionne maintenant solidement sur l'accouplement de remorque, tel que décrit dans la partie Montage. Si non, répétez les



Mise aux déchets

Pour la mise aux déchets, respectez les instructions officielles locales.

Éliminez aussi l'emballage en le déposant dans les bacs collecteurs prévus à cet effet.

Vous recevez les renseignements adéquats auprès de votre poste communal d'élimination des déchets.

Contact

Tradekar Benelux BV
Ohmweg 1
4104 BM CULEMBORG
Pays-Bas

Téléphone : +31 (0)345 470 990
Fax : +31 (0)345 470 991
E-Mail : info@tradekar.com

Service Après vente
Téléphone: +31 (0)345-470998
(lundi à vendredi 8:30-12:30)
E-Mail: service@tradekar.com

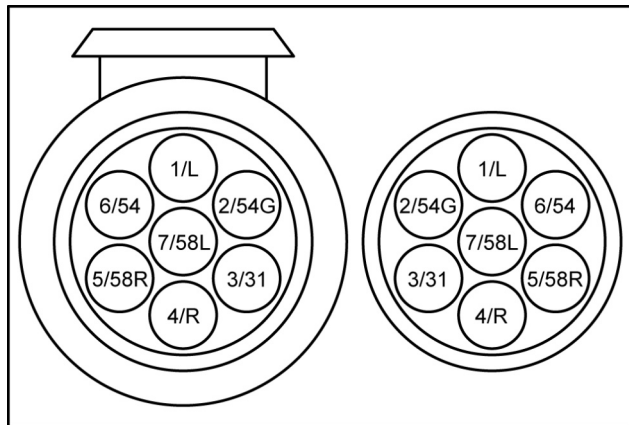
Prise mâle 7/13 broches

Ce porte-vélos est équipé d'éclairage. L'éclairage peut être branché sur la multiprise de l'attache-remorque de votre voiture. Étant donné qu'il existe plusieurs sortes de prises en circulation, ce support offre le choix entre la prise mâle 7 broches et la prise mâle 13 broches (Jaegers). De ce fait, le support s'adapte à chaque attache-remorque !

Chaque prise constitue une seule pièce moulée. Nous vous conseillons de couvrir la prise non utilisée avec une petite protection inclus dans ce kit.

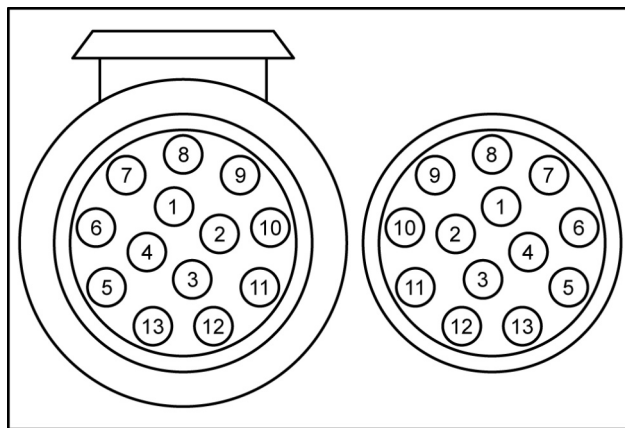
Cette information est destinée seulement à un revendeur spécialisé en cas de transformation. Une transformation par des personnes non formées n'est pas autorisée.

7 broches

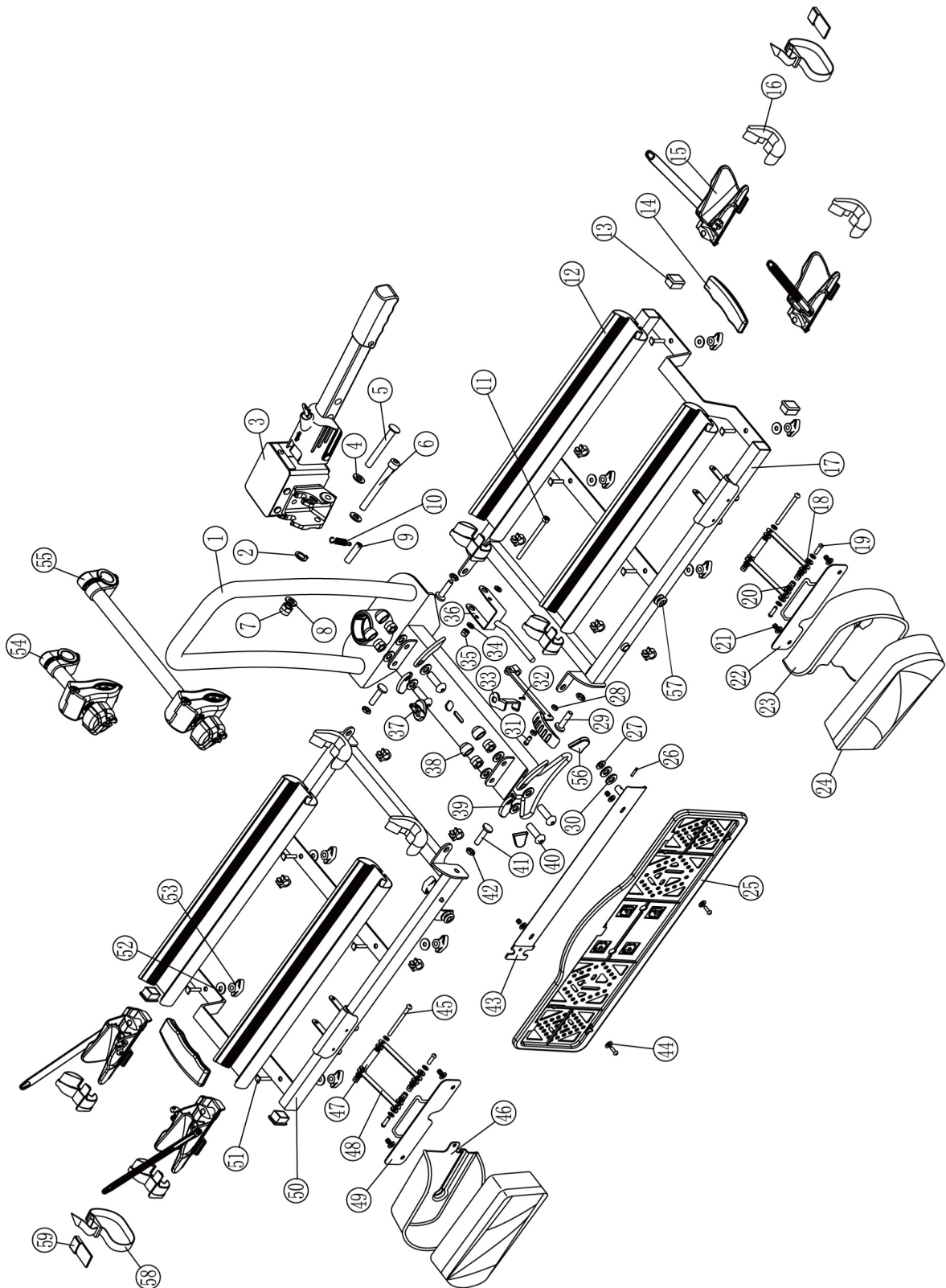


1/L	Clignotant de gauche	jaune
2/54G	Feu arrière anti-brouillard	bleu
3/31	Masse	blanc
4/R	Clignotant de droite	vert
5/58R	Feu rouge arrière à droite	brun
6/54	Feux d'arrêt	rouge
7/58L	Feu rouge arrière à gauche	noir

13 broches



1	Clignotant de gauche	jaune
2	Feu arrière anti-brouillard	bleu
3	Masse	blanc
4	Clignotant de droite	vert
5	Feu rouge arrière à droite	brun
6	Feux d'arrêt	rouge
7	Feu rouge arrière à gauche	noir
8	Feu de marche arrière	gris
9	Non occupé	
10	Non occupé	
11	Non occupé	
12	Masse	
13	Non occupé	

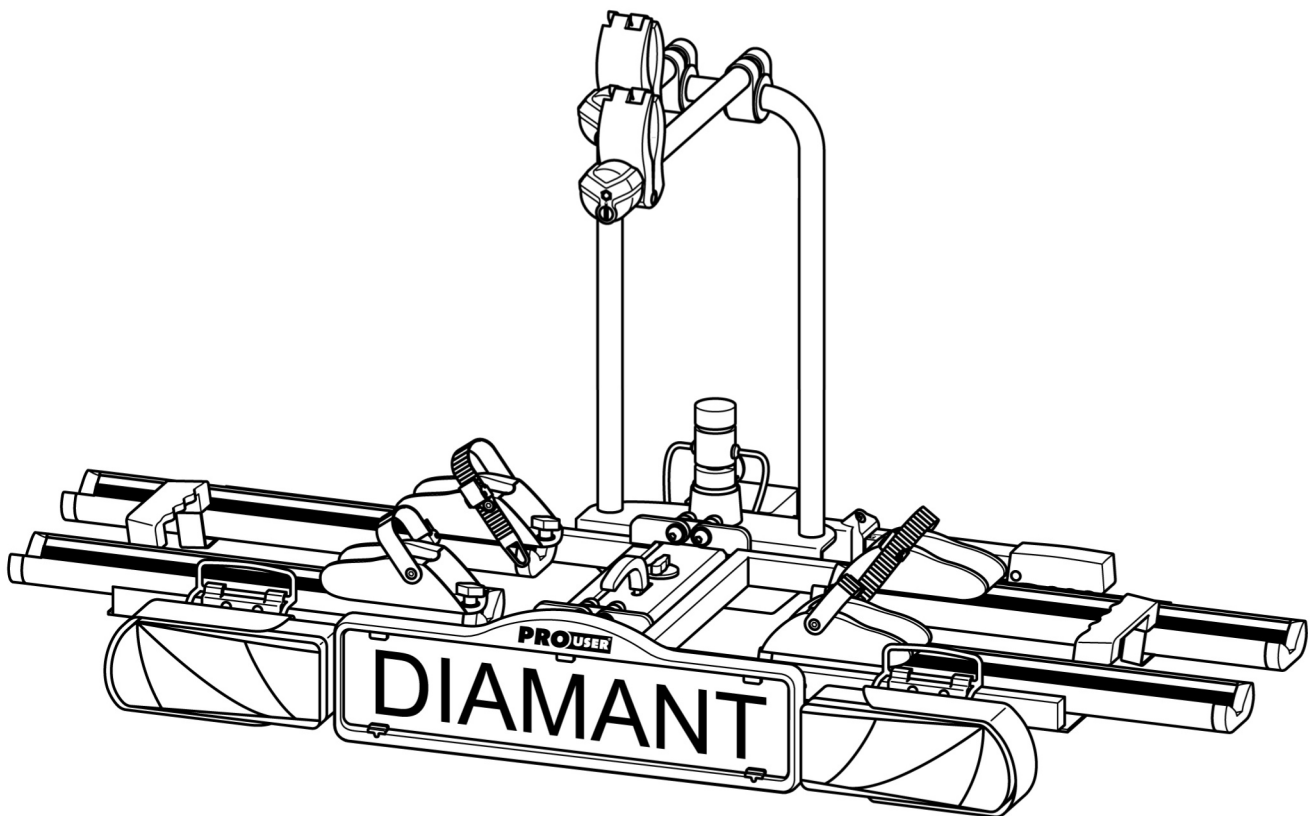


Pos n°.	Nbr	Description
1	1	Cadre de base anneau en U inclus
2	1	Rondelle à ressort M10
3	1	Raccord rapide
4	1	Anneau de joint M10
5	1	Goupille en acier M10
6	1	Boulon à six pans creux M10x85
7	1	Écrou de sécurité M10
8	2	Anneau de joint M10
9	1	Entretoise
10	1	Ressort
11	1	Boulon à six pans creux M6x80
12	4	Support de roue en aluminium
13	4	Bouchon d'extrémité en plastique 30X20
14	2	Manche en plastique
15	4	Stoppeur de roues en plastique
16	8	Bouchon d'extrémité de support de roue en plastique
17	1	Support de roue de base de droite
18	12	Anneau en plastique M5
19	6	Boulon de tête de vis cruciforme M5x12
20	16	Anneau de joint M5
21	12	Écrou de sécurité M5
22	1	Support de lampe de droite
23	1	Protecteur de lampe en plastique de droite
24	1	Feux arrières (set)
25	1	Support pour la plaque d'immatriculation
26	1	Goupille fendue
27	1	Anneau en plastique M7
28	2	Anneau en plastique M5
29	1	Levier du mécanisme basculant
30	2	Anneau en plastique M10
31	1	Boulon de tête de vis cruciforme M5x25
32	1	Serrure anneau
33	1	Écrou pour serrure M16

Pos n°.	Nbr	Description
34	2	Anneau de joint M6
35	1	Écrou de sécurité M6
36	1	Anneau du mécanisme basculant
37	1	Serrure
38	4	Chapeau d'obturation M10
39	4	Couverture de charnière en plastique
40	4	Boulon à six pans creux M10x30
41	4	Boulon à tête arrondie M8
42	4	Écrou M8
43	1	Anneau de fixation de la plaque d'immatriculation
44	4	Anneau de joint M5
45	2	Boulon de tête de vis cruciforme M5x60
46	1	Protecteur de lampe en plastique de gauche
47	2	Entretoise
48	4	Petit anneau du support de la lampe
49	1	Support de lampe de gauche
50	1	Support de roue de base de gauche
51	8	Boulon de verrouillage (tête carrée) M6x28
52	8	Anneau de joint M6
53	8	Bouton rotatif en plastique M6
54	1	Fixe cadre long
55	1	Fixe cadre court
56	2	Pieds en plastique
57	1	Clip en plastique
58	2	Sangle
59	2	Protecteur de jante

Bicycle carrier DIAMANT

Operating instructions



DIAMANT
Article no.: 91739

Table of contents

Information on these operating instructions.....	57
Foreword.....	57
Obligations regarding these fitting instructions.....	57
Proper use.....	57
Safety instructions – Explanation of the categories.....	57
Scope of delivery.....	58
Technical data.....	58
Coupling requirements.....	58
Safety instructions.....	58
Before first use.....	60
Fitting the registration plate to the bicycle carrier.....	60
Fitting and use.....	60
Fitting the bicycle carrier to the trailer coupling.....	60
Mounting bicycles.....	64
Tilting the bicycle carrier, access to the luggage space.....	67
Dismantling the bicycle carrier.....	68
Carrying the bicycle carrier without the transport bag.....	68
Stowing the bicycle carrier in the transport bag.....	68
Cleaning and care.....	68
Maintenance.....	69
Adjustment of the quick-fastener.....	69
Disposal.....	69
Contact.....	69
Appendix – Plug assignment.....	70
Spare parts overview - Exploded drawing.....	71
Spare parts overview - Table.....	72

Information on these operating instructions

Foreword

These fitting instructions will assist you with the

- proper and
- safe

fitting of the DIAMANT bicycle carrier.

Obligations regarding these fitting instructions

Every person who

- fits,
- cleans or
- disposes of

this bicycle carrier must have taken note of and understood the complete contents of these fitting instructions.

Keep these fitting instructions ready-to-hand and safe at all times. Hand on these fitting instructions when removing or passing on the bicycle carrier.

Proper use

The DIAMANT bicycle carrier is used for the transport of max. two bicycles. It must be mounted only on trailer couplings which meet the requirements specified in the chapter "Coupling requirements". The permissible carrying capacity of the bicycle carrier must not be exceeded under any circumstances.

Proper use also includes the observation of all information provided in these fitting instructions, and in particular the safety instructions. Any other form of use constitutes improper use, and can result in personal injury or material damage.

Tradekar Benelux BV accepts no liability for damage resulting from improper use.

Safety instructions – Explanation of the categories

You will find in these instructions the following categories of safety instructions:

DANGER!



Instructions with the signal word DANGER warn of a hazard with a high risk level. If it is not avoided then it will result in death or serious injury.

WARNING!



Personal injury possible: Instructions under the heading WARNING! warn of potentially impending danger. Failure to avoid such danger may result in serious or even fatal injuries.

CAUTION!



Personal injury or material damage possible: Instructions under the heading CAUTION warn of possibly impending danger. Failure to avoid such danger may result in slight or minor injuries. The product or other nearby objects may be severely damaged.

ATTENTION!



Personal injury or material damage possible: Instructions under the heading ATTENTION warn of a potentially harmful situation. Failure to avoid such situations may result in damage to the product or other nearby objects.

NOTE!

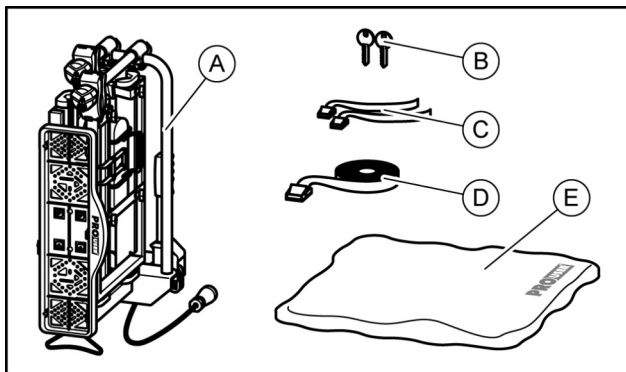


Other instructions: Useful tip. Facilitates the operation or fitting of the product or serves for better understanding.

The safety symbol used does not replace the text of the safety instruction.

Read the safety instruction and follow it exactly!

Scope of delivery



- A = Bicycle carrier
- B = 2 keys
- C = 2 safety straps for front wheels
- D = Safety strap for bicycle frame
- E = Transport bag

Technical data

Carrier:.....DIAMANT
 Article no.:.....91739
 Material:.....Steel
 Weight:.....18 kg
 Carrying capacity, max.:.....60 kg


The max. carrying capacity of the bicycle carrier and the permissible bearing load of the trailer coupling must not be exceeded.

The bicycle carrier and load must not exceed the permissible overall weight, or the permissible axle load of the vehicle.

Max. bearing load Trailer coupling	Weight Bicycle carrier	Max. carrying capacity on bicycle carrier
50 kg	18 kg	32 kg
60 kg	18 kg	42 kg
75 kg	18 kg	57 kg
90 kg	18 kg	max. 60 kg !

Coupling requirements

WARNING!



Personal injury possible due to breakage of the trailer coupling.
 The coupling could break if the bicycle carrier is fitted to a coupling made of too soft a material.

- Fit the bicycle carrier only to a coupling made of steel St52, grey cast iron GG52 or higher quality.
- Never fit the bicycle carrier to a coupling made of aluminium, other light metals or plastic.

Fit the bicycle carrier only to trailer couplings with the following properties:

Material:.....min. steel St52 or grey cast iron GG52

D-value:..... $\geq 7,6$ kN

Note the instructions of the coupling manufacturer.

Safety instructions


Follow the fitting instructions carefully. Failure to follow the instructions can lead to personal injuries and material damage.

If you are not sure about correct fitting, ask your dealer or the manufacturer for further information.

Neither the manufacturer nor dealer are liable for damages which are due to improper use or fitting.


Check the bicycle carrier and the load regularly: you are required to do so and may be held liable in case of damage.

NOTE!



European operating approval has been obtained for this bicycle carrier. This is supplied with the carrier, and must be carried when using the carrier.

WARNING!



Personal injury or material damage due to changed vehicle driving characteristics. Driving with the bicycle carrier fitted will affect the driving characteristics of your vehicle.

- Adjust your speed to the new driving characteristics.
- Never exceed a speed of 120 km/h.
- Avoid sudden and jerky steering movements.
- Remember that your vehicle is longer than usual.

WARNING!

Parts that protrude beyond the edge of the vehicle or bicycle carrier may cause injury to people or damage to property during the journey.

Injury to people or damage to property due to protruding parts.

- Fit only parts that do not protrude beyond the edge of the vehicle.

WARNING!

Exceeding the max. load of the bicycle carrier and the permitted tongue load of the tow hitch or the total permitted weight can cause serious accidents.

Injury to people or damage to property due to overloading.

- You must observe the specifications of the max. load, permitted tongue load and total permitted weight of your vehicle. Do not exceed these specifications in any circumstances!

WARNING!

Personal injury or material damage due to loss of the bicycles.

Carrying bicycles without using the safety straps can lead to accidents.

- Before the start of every journey, check the correct and firm attachment of the strap around the bikes and the U-shaped bracket of the carrier (see Step 10).
- Before the start of every journey, check the correct and firm attachment of both straps around the front wheel, and the strap around the rear wheel of the bicycle.
- Tighten the straps if necessary.
- Before the start of every journey, check that the straps are not worn or damaged.
- Worn or damaged straps must be replaced with undamaged straps before the start of the journey. The straps used must be approved by Tradekar Benelux BV.

WARNING!

Driving on rough terrain with the bicycle carrier fitted can cause the carrier to break off.

Injury to people or damage to property due to the bicycle carrier breaking off.

- Do not use the bicycle carrier on rough terrain.

Only suitable for use on the hitch of a passenger car.

WARNING!

Personen- oder Sachschaden durch nicht komplett montierten Fahrradträger.

Personal injury or material damage due to incompletely fitted bicycle carrier.

Driving with a folded bicycle carrier can lead to accidents.

The moving parts of bicycle carrier constitute a source of danger if not properly fitted.

- Remove the bicycle carrier if it is not needed.
- Never drive with a folded bicycle carrier.

WARNING!

Personal injury or material damage due to projecting parts.

Parts projecting beyond the edge of the vehicle or bicycle carrier can cause personal injury or material damage when driving.

- Fit only such parts which do not project beyond the edge of the vehicle or bicycle carrier.

WARNING!

Personal injury or material damage due to overloading.

Exceeding the max. carrying capacity of the bicycle carrier or the permissible bearing load of the trailer coupling or the permissible overall weight can lead to serious accidents.

- Observe the information on the max. carrying capacity, permissible bearing load and permissible overall weight of your vehicle. Never exceed these specifications.

ATTENTION!

Material damage due to opening tailgate.

The tailgate could impact against the bicycle carrier and be damaged.

- Switch off electric tailgates and operate them manually.
- Fold down the bicycle carrier before opening the tailgate.

ATTENTION!

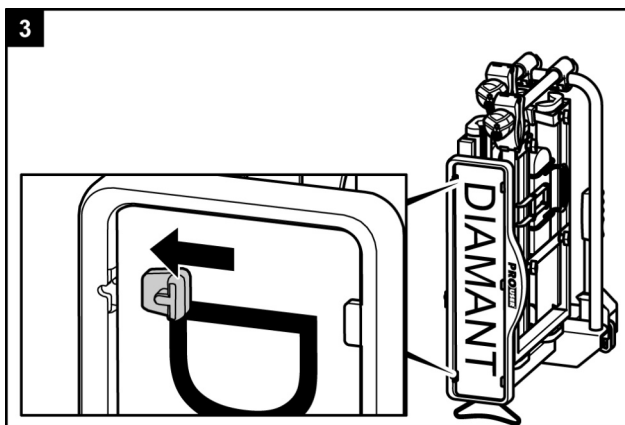
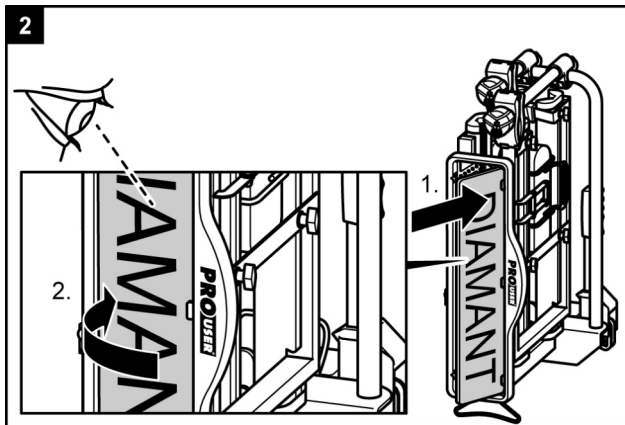
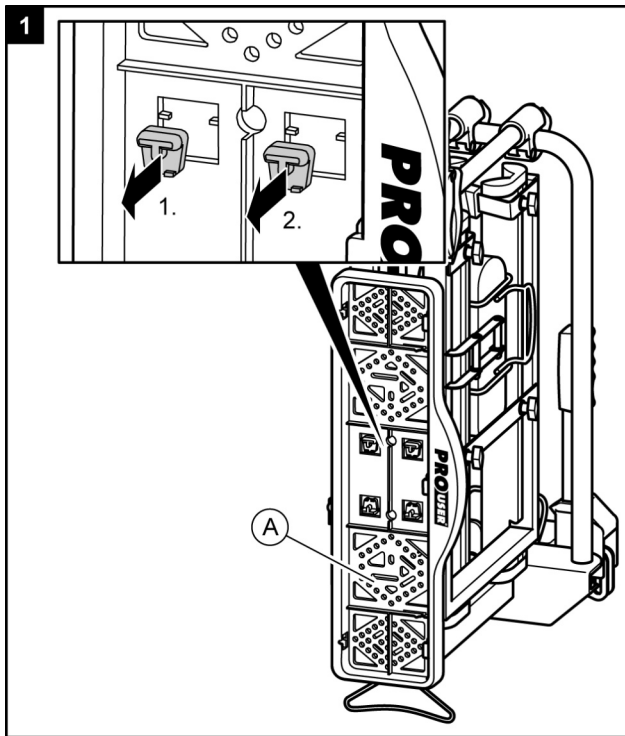
Material damage due to hot exhaust gases.

Damage can be caused to the bicycle carrier or the bicycles if the exhaust pipe is too close.

- Fit an exhaust deflector if necessary.

Before first use

Fitting the registration plate to the bicycle carrier



Fitting and use

Fitting the bicycle carrier to the trailer coupling

- Park your vehicle on a level surface.
- Apply the handbrake.

WARNING!



Personal injury or material damage due to damaged bicycle carrier.

Damage of the carrier, e.g. by bent parts, cracks or scratches, prevent the safe operation of the carrier.

- Do not fit the bicycle carrier if it is damaged in any way.
- Proceed as described in the chapter "Maintenance".

WARNING!



Personal injury or material damage due to loss of the bicycle carrier during the journey.

A faulty or defective connection between the bicycle carrier and trailer coupling can lead to the detachment of the bicycle carrier.

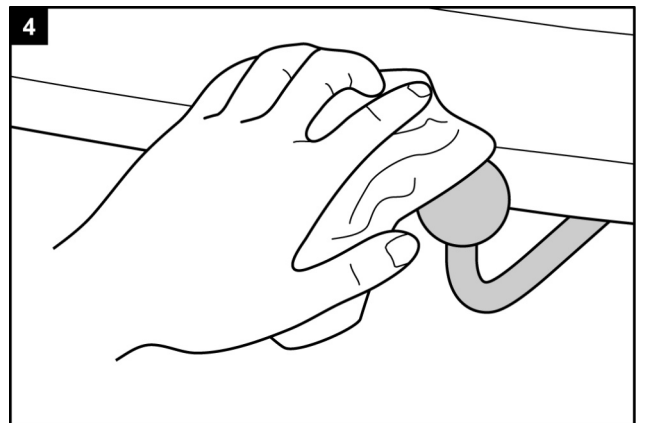
- Replace the trailer coupling if it is damaged.
- Clean the trailer coupling of dirt, dust and grease.

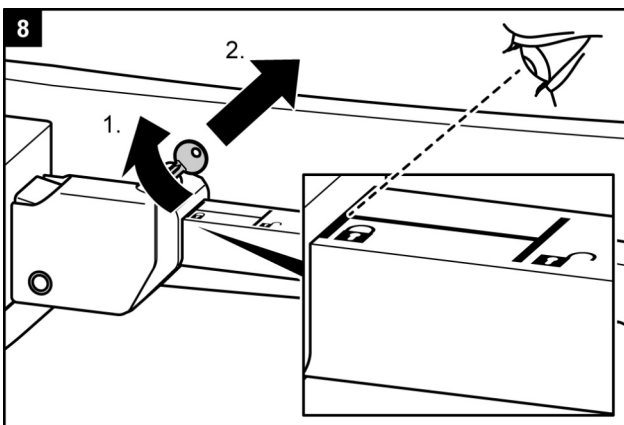
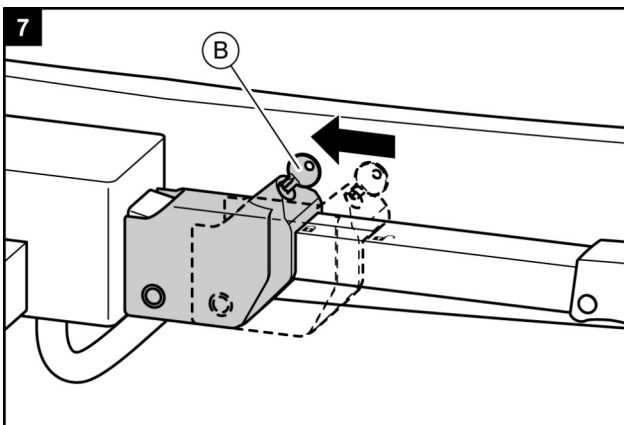
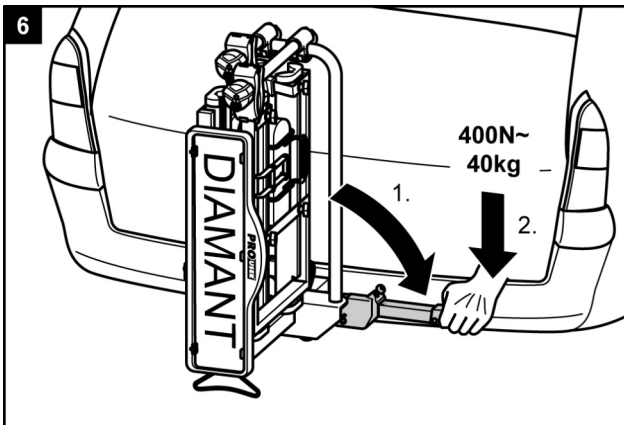
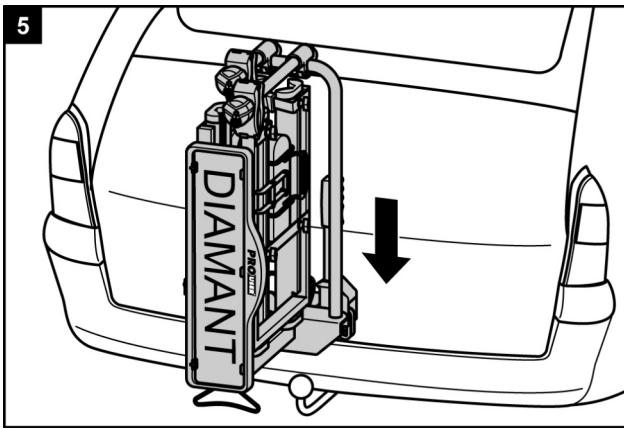
NOTE!



There is often a layer of paint on the coupling ball.

For the best possible attachment of the bicycle carrier, this paint coating should be carefully removed. Note the instructions of the coupling manufacturer.





WARNING!



Personal injury or material damage due to unsecure bicycle carrier. If the lever is not secured by locking, the bicycle carrier could become detached from the vehicle during the journey.

- Check that you have locked the lever and removed the key.
- Lock the bicycle carrier.

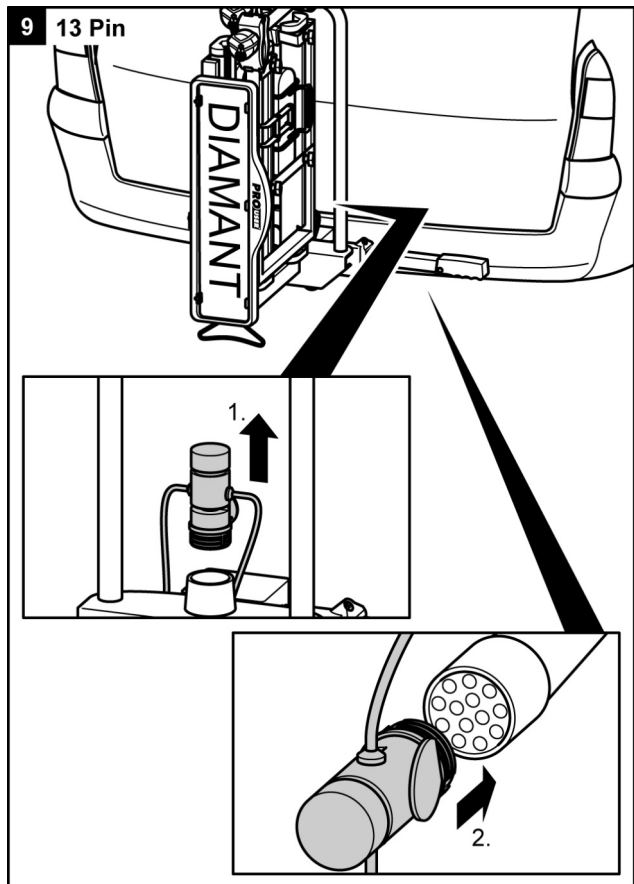
Locking the bicycle carrier also prevents its possible loss by theft.

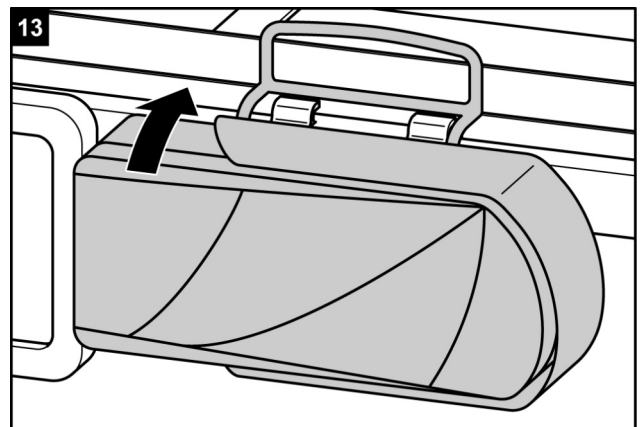
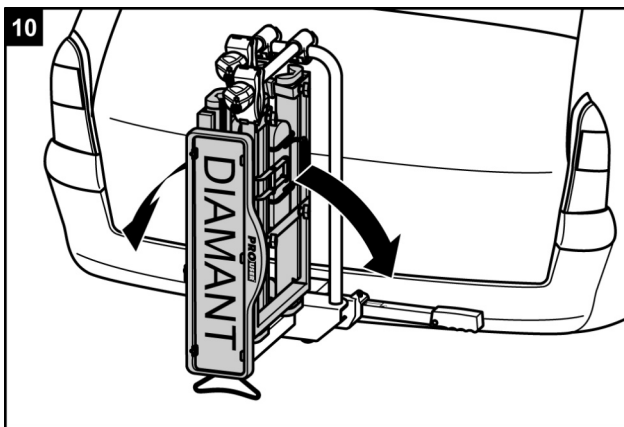
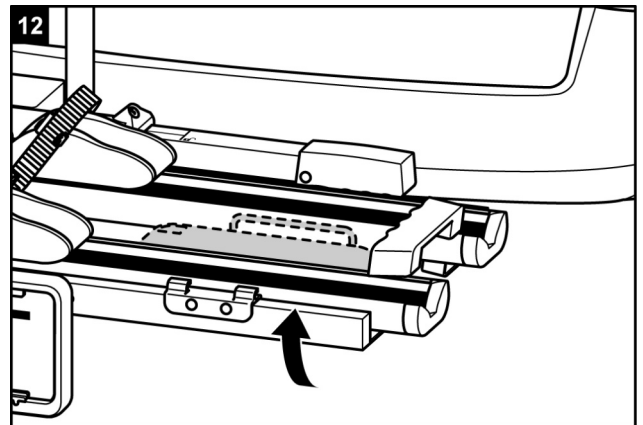
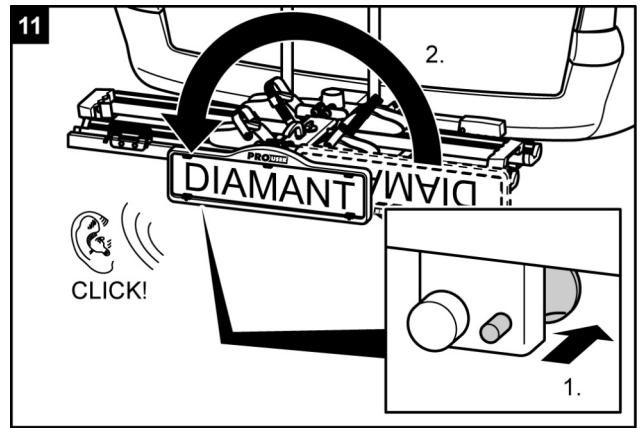
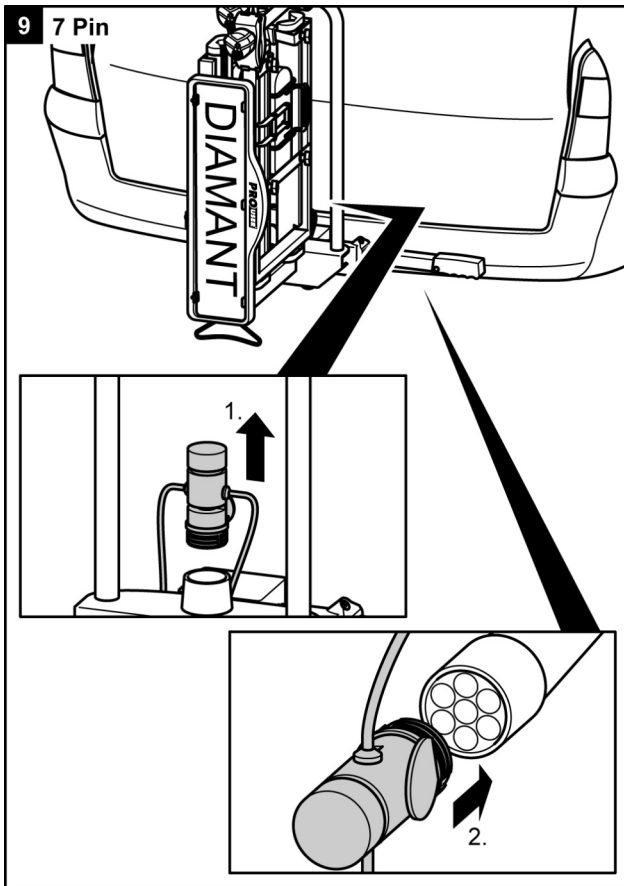
WARNING!




Personal injury or material damage due to loss of the bicycle carrier during the journey. A loose connection between the bicycle carrier and trailer coupling can lead to detachment of the bicycle carrier.

- Check the bicycle carrier for secure attachment.
- Repeat steps 4 to 8 in the event of a loose connection. If this brings about no improvement, the quick-fastener may need to be adjusted, see chapter "Maintenance".



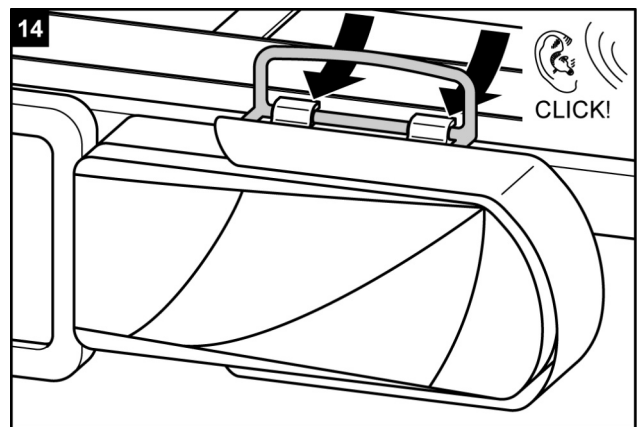


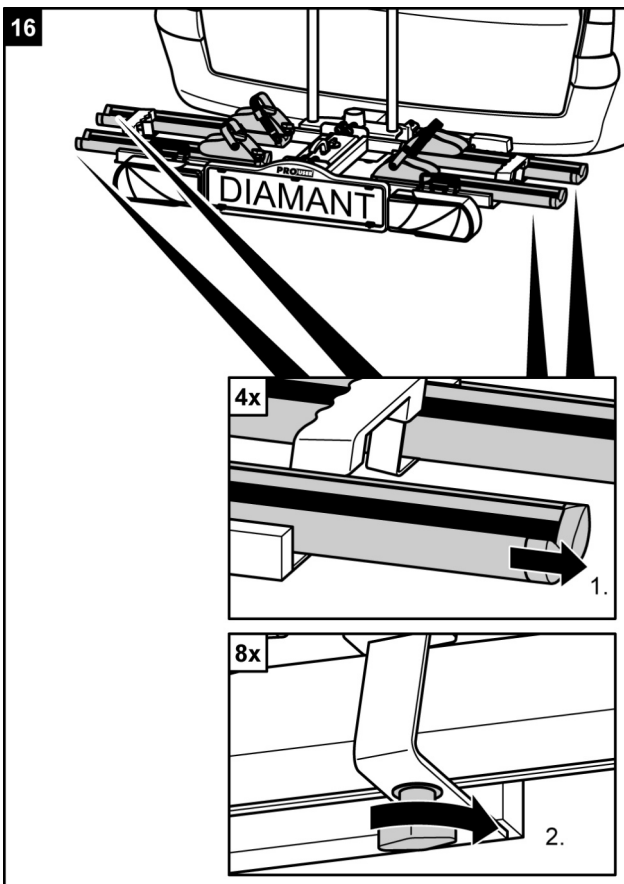
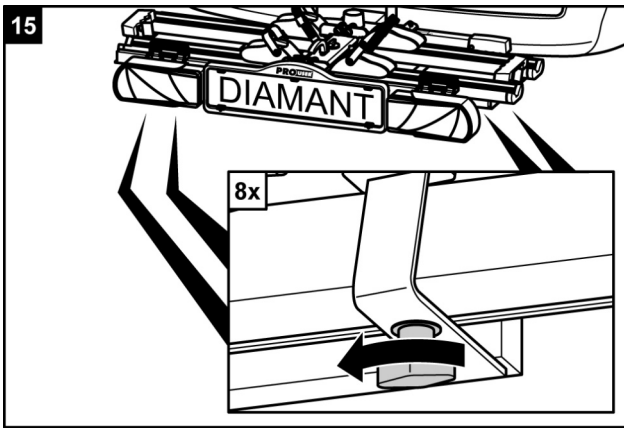
WARNING!



Personal injury or material damage due to unsecure registration plate holder.
If the registration plate holder is not secured by the locking bolt, it could become detached during the journey.

1. Withdraw the locking bolt.
2. Fold down the registration plate holder until it is heard to engage.





WARNING!



Personal injury due to not being seen by other road-users.

Driving with a defective lighting system can lead to accidents.

- Check the correct operation of the lighting system before the start of every journey.
- Replace any defective bulbs.
- Check the connection between the plug and coupling.

ATTENTION!



Personal injury or material damage possible due to loose parts.

Improperly tightened wing screws on the rails of the bicycle carrier can become loose during the journey, resulting in the loss of the screws and rails.

- Tighten all wing screws on the rails hand-tight before starting the journey.

Mounting bicycles

ATTENTION!



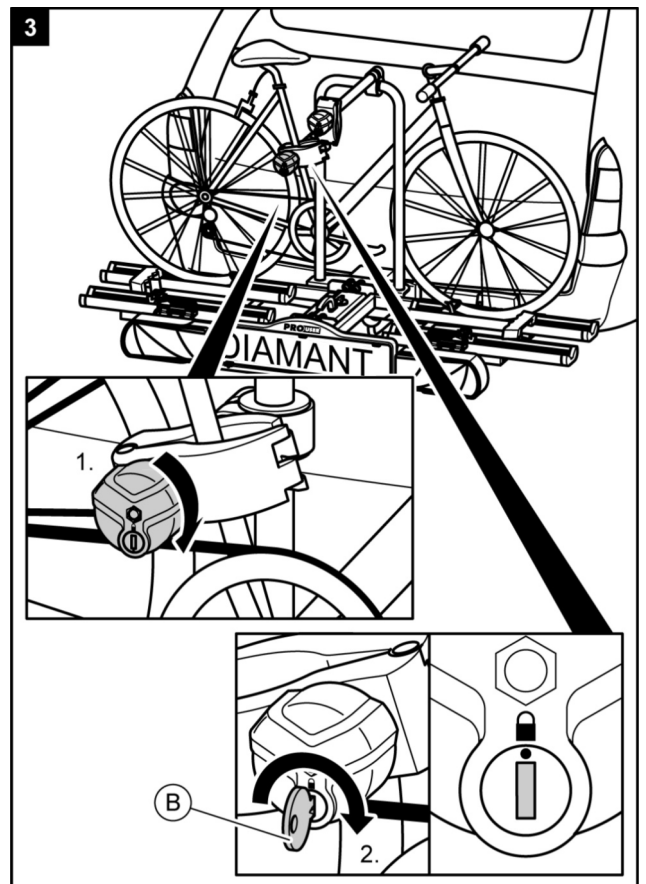
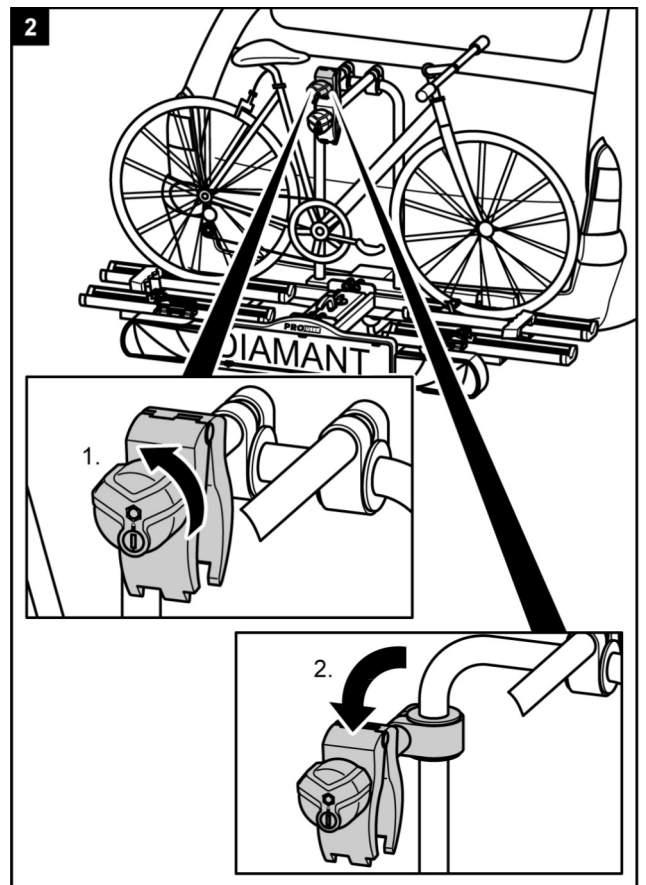
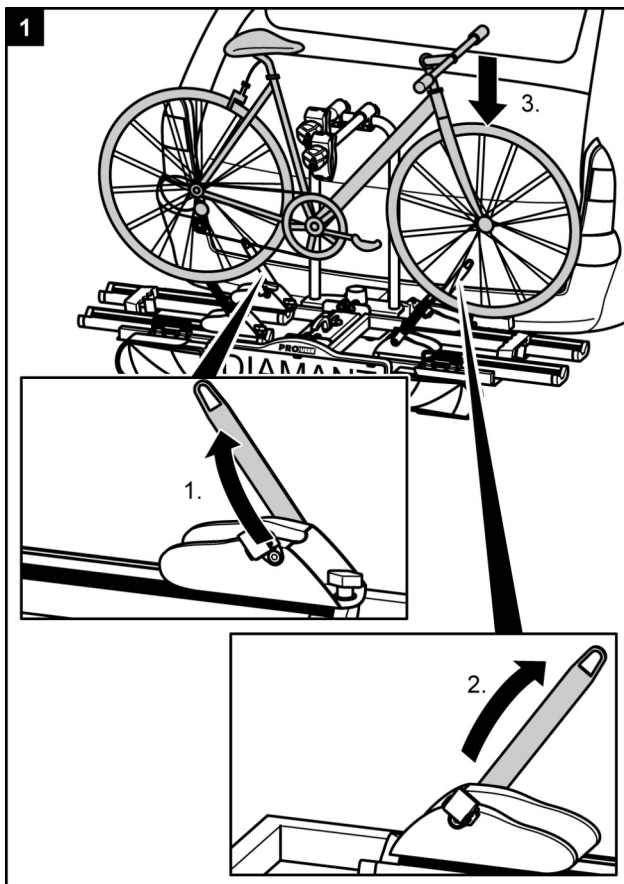
Personal injury or material damage possible due to loose parts. Improperly tightened parts on the bicycles can become loose during the journey.

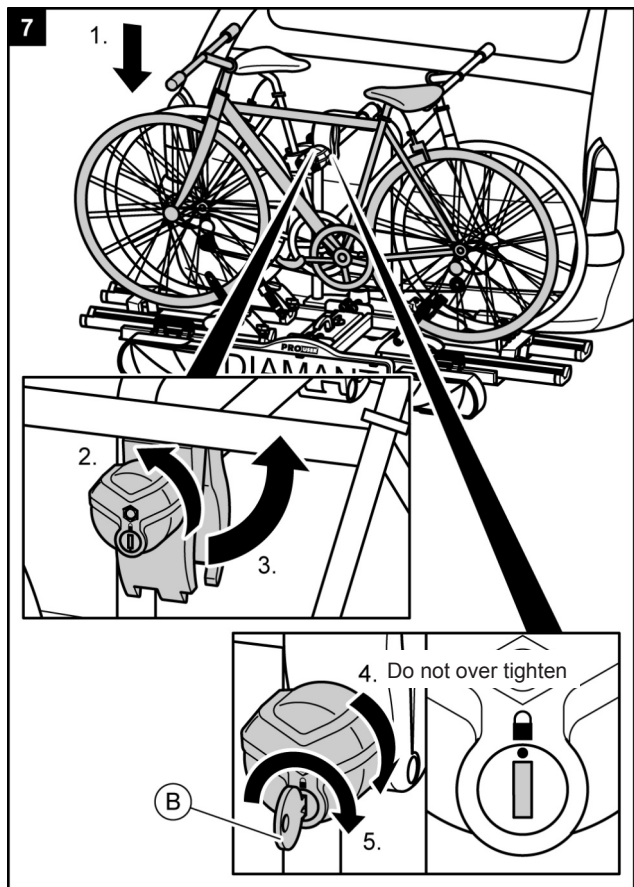
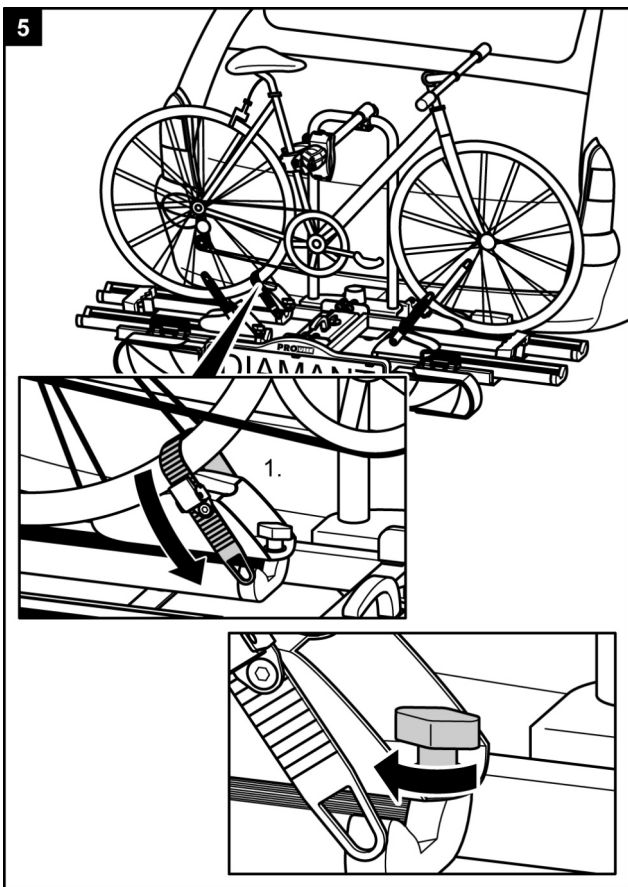
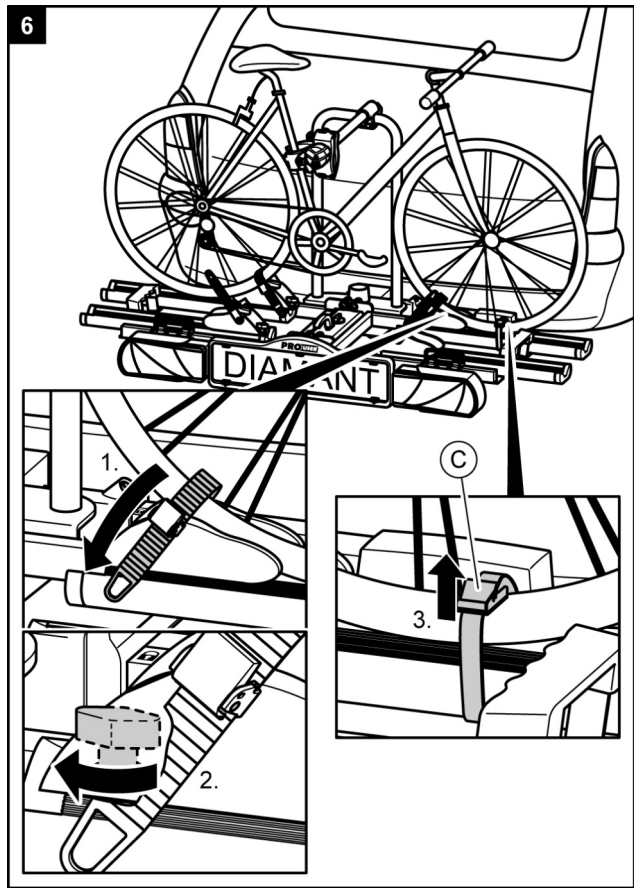
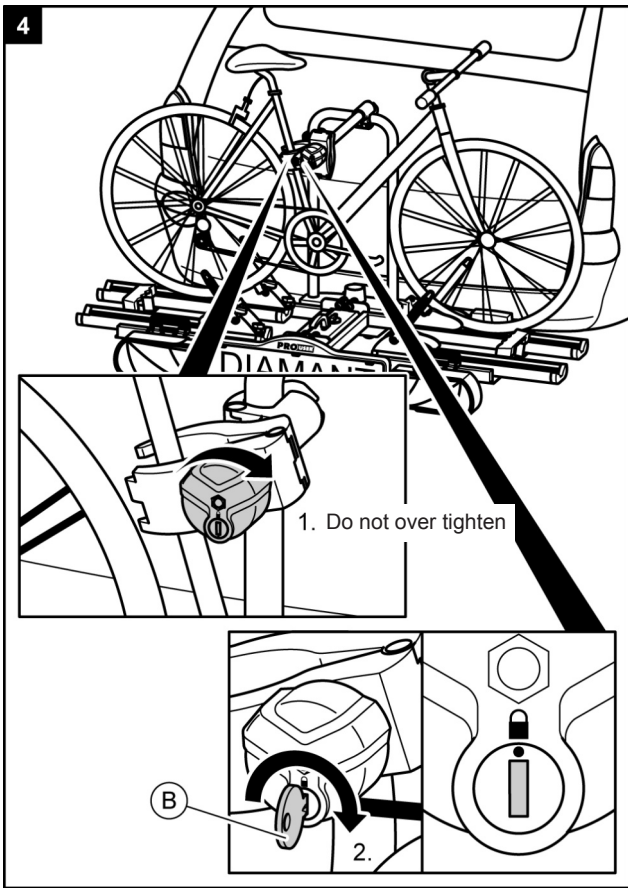
- Remove all parts not firmly attached to the bicycle, such as bicycle pumps, panniers, navigation devices or batteries.

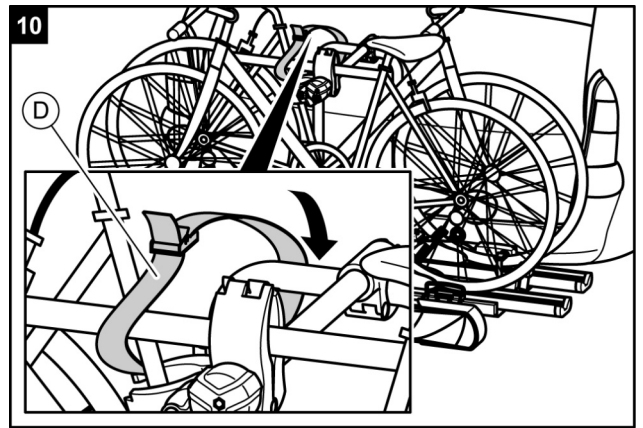
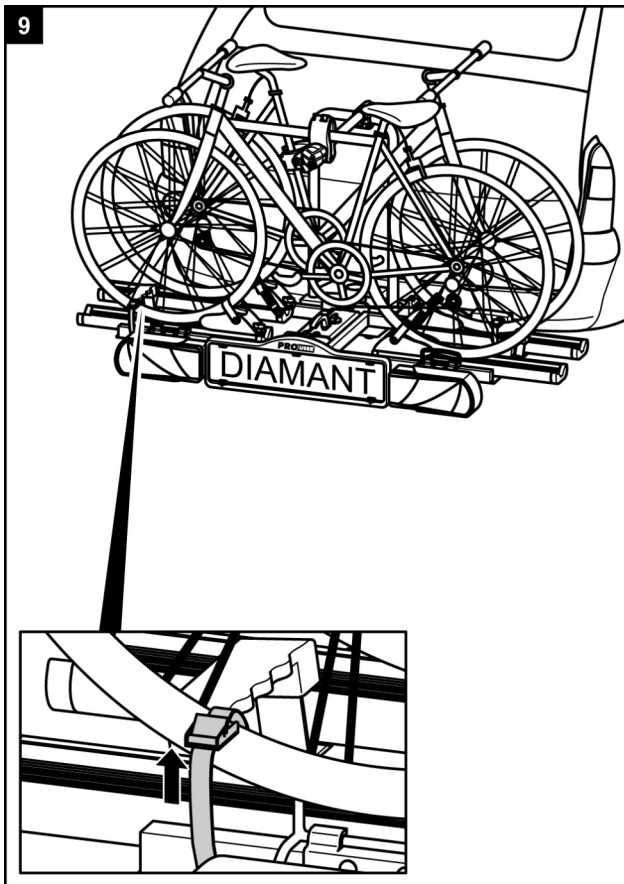
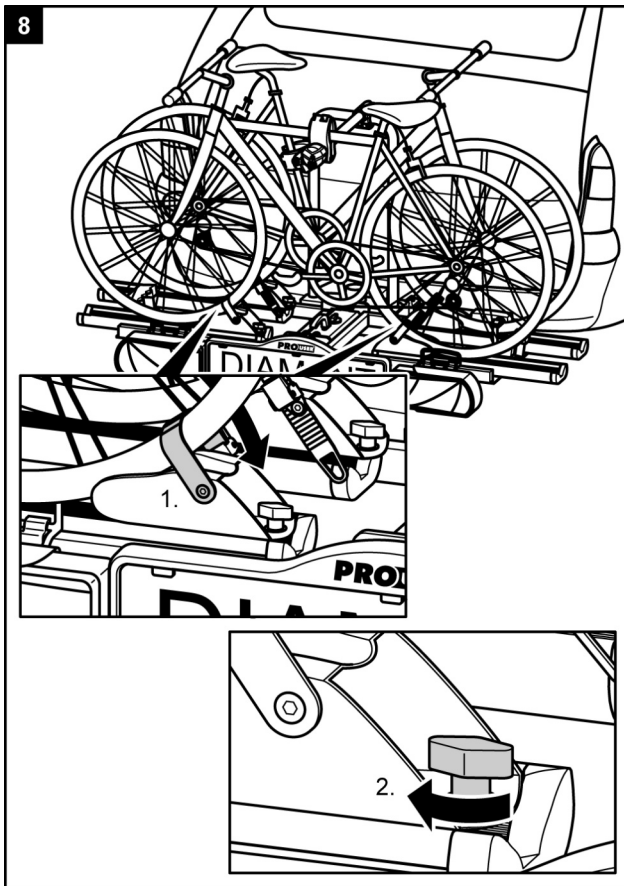
NOTE!



In order to improve the driving characteristics of your vehicle, mount the heavier bicycle first. If carrying only one bicycle, this should be mounted in the rail closest to the rear of the vehicle.







WARNING!



Personal injury or material damage due to loss of the bicycles.

Carrying bicycles without using the safety straps can lead to accidents.

- Before the start of every journey, check the correct and firm attachment of the strap around the bikes and the U-shaped bracket of the carrier (see Step 10).
- Before the start of every journey, check the correct and firm attachment of both straps around the front wheel, and the strap around the rear wheel of the bicycle.
- Tighten the straps if necessary.
- Before the start of every journey, check that the straps are not worn or damaged.
- Worn or damaged straps must be replaced with undamaged straps before the start of the journey. The straps used must be approved by Tradekar Benelux BV.

WARNING!

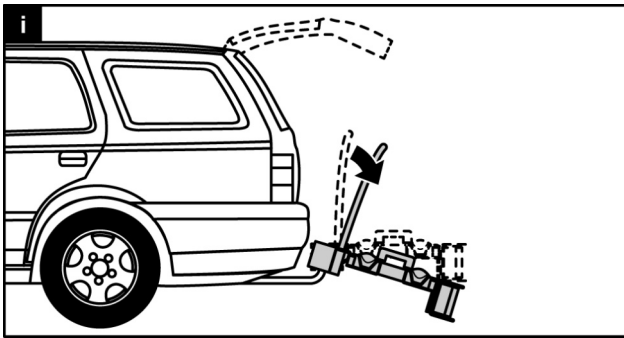


Personal injury or material damage due to loss of a bicycle during the journey.

A loose connection between the bicycle carrier and bicycle can lead to detachment of the connection and loss of the bicycle.

- Check the bicycles for secure and complete attachment.
- Repeat steps 1 to 10 of this chapter in the event of a loose connection.

Tilting the bicycle carrier, access to the luggage space

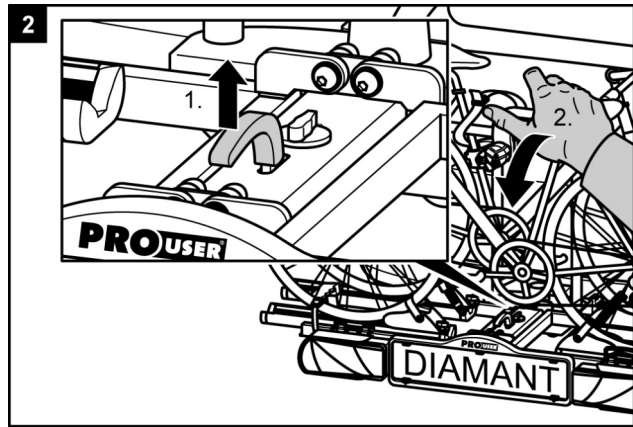


ATTENTION!



Material damage due to opening tailgate. The tailgate could impact against the bicycle carrier and be damaged.

- Switch off electric tailgates and operate them manually.
- Fold down the bicycle carrier before opening the tailgate.



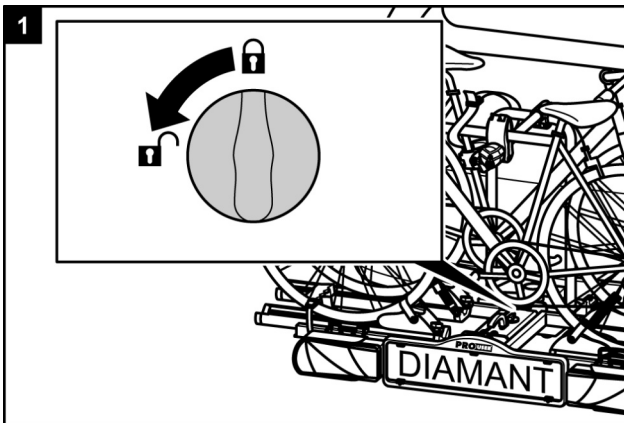
CAUTION!



Personal injury or material damage possible when folding up the carrier.

Body parts or objects between the carrier and the vehicle when it is folded up may be trapped.

- Make sure that there is nothing between the carrier and the vehicle.
- Remove any objects between the carrier and the vehicle.

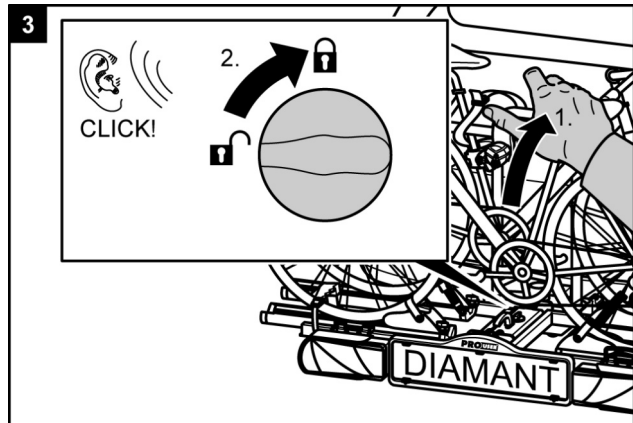


CAUTION!



Personal injury or material damage due to sudden folding down of the carrier. Body parts or objects under or in front of the carrier when it is folded down may be trapped.

- Make sure that there is nothing under the carrier.
- Keep all body parts, and particularly your head, clear, and maintain a suitable safety distance.
- Hold the carrier by the U-bracket when folding it down.



WARNING!



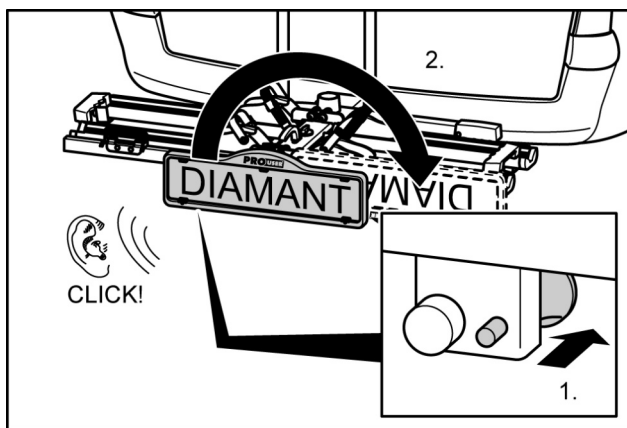
Personal injury or material damage possible due to loss of the bicycle carrier during the journey.

A bicycle carrier which is not folded up can result in detachment of the carrier or the coupling.

- Fold the carrier up before the start of the journey.
- Check that the bicycle carrier is correctly engaged and the rotary knob is set to "locked". Lock the carrier if necessary as described above and set the rotary knob to "locked".

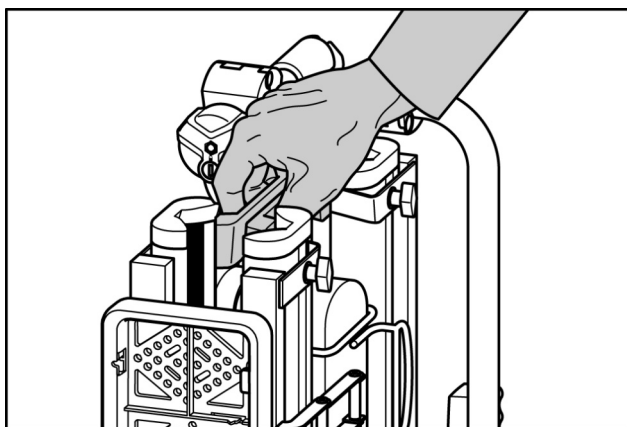
Dismantling the bicycle carrier

First release the locking bolt behind the registration plate holder.

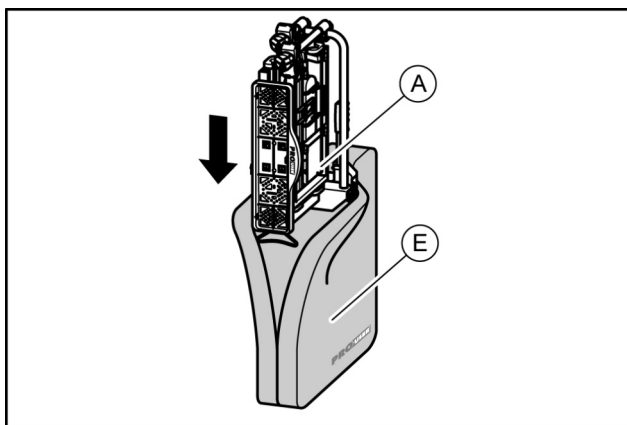


To dismantle the bicycle carrier, proceed in the reverse order to fitting.

Carrying the bicycle carrier without the transport bag



Stowing the bicycle carrier in the transport bag



Cleaning and care

The bicycle carrier can be cleaned with a mild cleaning agent, with warm water and/or a soft cloth.

First remove any coarse dirt and dust. Do not use any solvents or similar cleaning agents, since these can damage the bicycle carrier.

Leave the bicycle carrier to dry on its own. Do not use any electrical driers or other heating equipment to speed up the drying process.

Clean the bicycle carrier regularly when used in coastal areas or in winter conditions in order to wash off any salt and prolong the service life of the bicycle carrier.

Store the bicycle carrier in a dry and protected area when not used for extended periods (e.g. over winter) in order to prolong the service life of the bicycle carrier.

Maintenance

Check the bicycle carrier for wear before the start of every journey. Defective metal parts and straps in particular must be replaced.

Please refer to our customer service for the replacement of parts.

Any modification of original parts and materials or the construction of bicycle carrier can adversely affect its safety and serviceability.

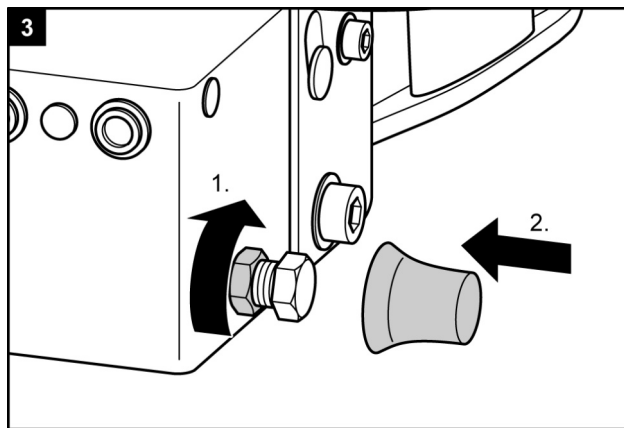
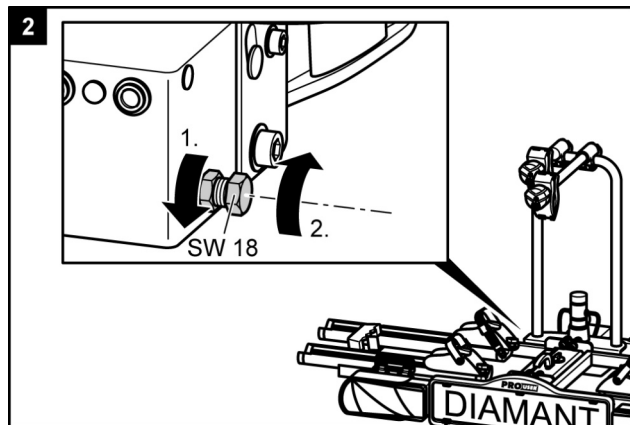
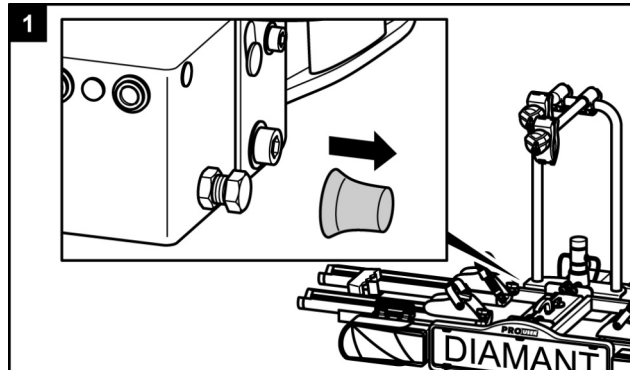
The steel parts of the bicycle carrier are protected in the works against corrosion by a powder-paint coating. If this paint coating is damaged, please have the damage rectified professionally as soon as possible.

Under normal conditions and use, the bicycle carrier only requires cleaning, and is otherwise maintenance-free.

Adjustment of the quick-fastener

Carry out this maintenance operation only if the bicycle carrier cannot be fitted firmly to the trailer coupling, as described in the chapter "Fitting".

- Remove the bicycle carrier from the trailer coupling, as described under "Dismantling".
- Remove the dust protection cap.
- Loosen the locking nut slightly, as shown in the illustration.
- Screw in the setting screw one quarter of a turn.
- Tighten the locking nut.
- Check whether the carrier is now firmly seated on the trailer coupling, as described under "Fitting". If not, repeat the above steps.



Disposal

Local regulations must be observed for the disposal of the product.

The packaging should also be sorted by type and disposed of in the relevant collection containers.

Further information is available from your communal disposal point.

Contact

Tradekar Benelux BV
Ohmweg 1
4104 BM CULEMBORG
The Netherlands

Telephone: +31 (0)345 470 990

Telefax: +31 (0)345 470 991

E-mail: info@tradekar.com

Consumer helpdesk & support

Telephone: +31 (0) 345-470998

(Monday till Friday 8:30-12:30)

E-mail: service@tradekar.com

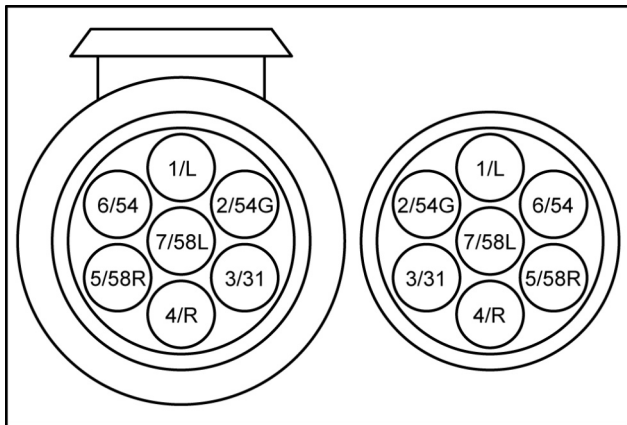
7/13 pin connector

This bike carrier is equipped with a lighting system. This system can be connected to the tow bar power socket of your car. Seeing that there are different kinds of sockets that require different kinds of plugs, this carrier comes with the usual 7-pin plug and the 13-pin plug (Jaegers). As a result, the carrier can be used with any tow bar!

Both plugs are in one housing. Please cover the plug you don't use with the supplied cover.

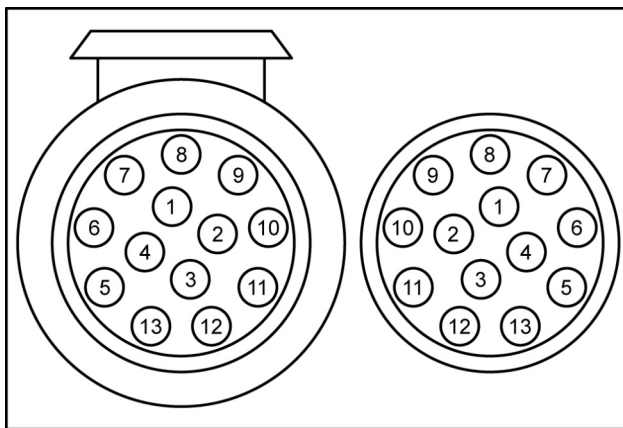
This information is only for the retrofitting by a specialised dealer. A retrofitting by nontrained persons is not permitted.

7 Pin

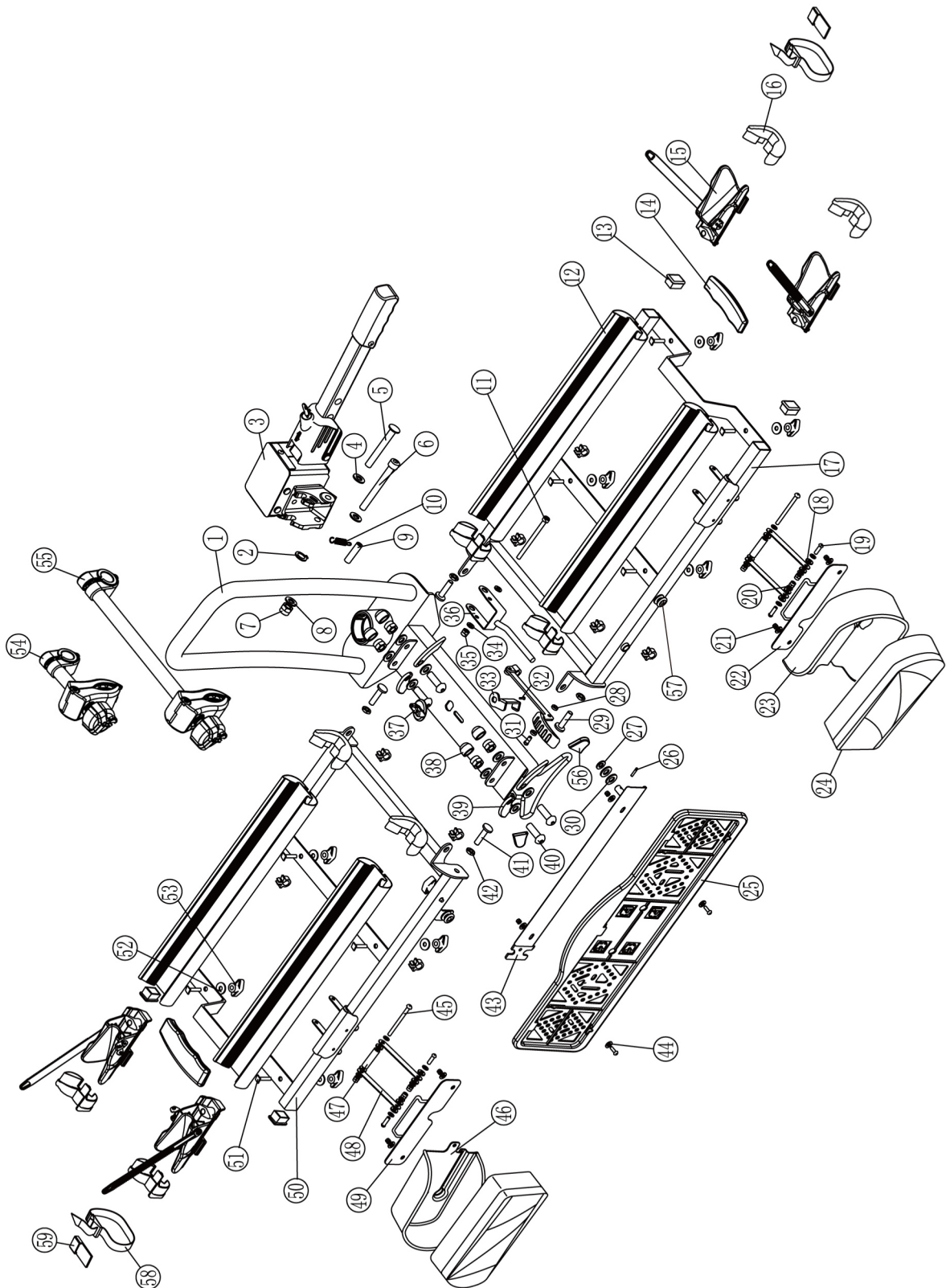


1/L	Blinker left	yellow
2/54G	Rear fog light	blue
3/31	Earth	white
4/R	Blinker right	green
5/58R	Taillight right	brown
6/54	Brake light	red
7/58L	Taillight left	black

13 Pin



1	Blinker left	yellow
2	Rear fog light	blue
3	Earth	white
4	Blinker right	green
5	Taillight right	brown
6	Brake light	red
7	Taillight left	black
8	Reserving light	grey
9	Not assigned	
10	Not assigned	
11	Not assigned	
12	Earth	
13	Not assigned	



Pos nr.	QTY	Description
1	1	Main-body
2	1	Snap Rings M10
3	1	Quick connector
4	1	Small washer M10
5	1	Pin M10
6	1	Inner-socket bolt M10x85
7	1	Nylon nut M10
8	2	Washer M10
9	1	Sheath(long)
10	1	Spring
11	1	Inner-socket bolt M6x80
12	4	Alu wheel holder
13	4	Plastic end-cap 30X20
14	2	Plastic handle cover
15	4	Stopper for wheel holder
16	8	End-cup for wheel holder
17	1	Main base of wheel holder(right)
18	12	Plastic washer M5
19	6	Cross-head screw M5x12
20	16	Washer M5
21	12	Nylon nut M5
22	1	Lamp bracket(right)
23	1	Lamp protector(right)
24	1	Lamp(set)
25	1	License plate holder
26	1	Spring pin
27	1	Plastic stopple M7
28	2	Plastic thick washer M5
29	1	Foldy handle
30	2	Plastic stopple M10
31	1	Cross-head screw M5x25
32	1	Lock plate
33	1	Thin nut M16

Pos nr.	QTY	Description
34	2	Washer M6
35	1	Nylon nut M6
36	1	Lower foldy handle
37	1	Lock
38	4	Plastic nut cover M10
39	4	Plastic cover for hinge
40	4	Inner-socket bolt M10x30
41	4	Puller bolt with rounded head M8
42	4	Nut M8
43	1	Bracket for license plate holder
44	4	Big washer M5
45	2	Cross-head screw M5x60
46	1	Lamp protector(left)
47	2	Sheath(short)
48	4	Lamp holder connector
49	1	Lamp bracket(left)
50	1	Main base of wheel holder(left)
51	8	Square-head bolt M6x28
52	8	Big washer M6
53	8	Plastic head nut M6
54	1	Longer frame holder
55	1	Shorter frame holder
56	2	Support
57	1	License plate storage clip
58	2	Wheel holder strap
59	2	Rubber rim protector

© Tradekar 91739B/21A

PRO BIKE CARRIERS®
USER

Tradekar Benelux BV

Ohmweg 1
4104 BM CULEMBORG
The Netherlands

+31 (0)345-470990
info@tradekar.com
www.pro-user.eu

